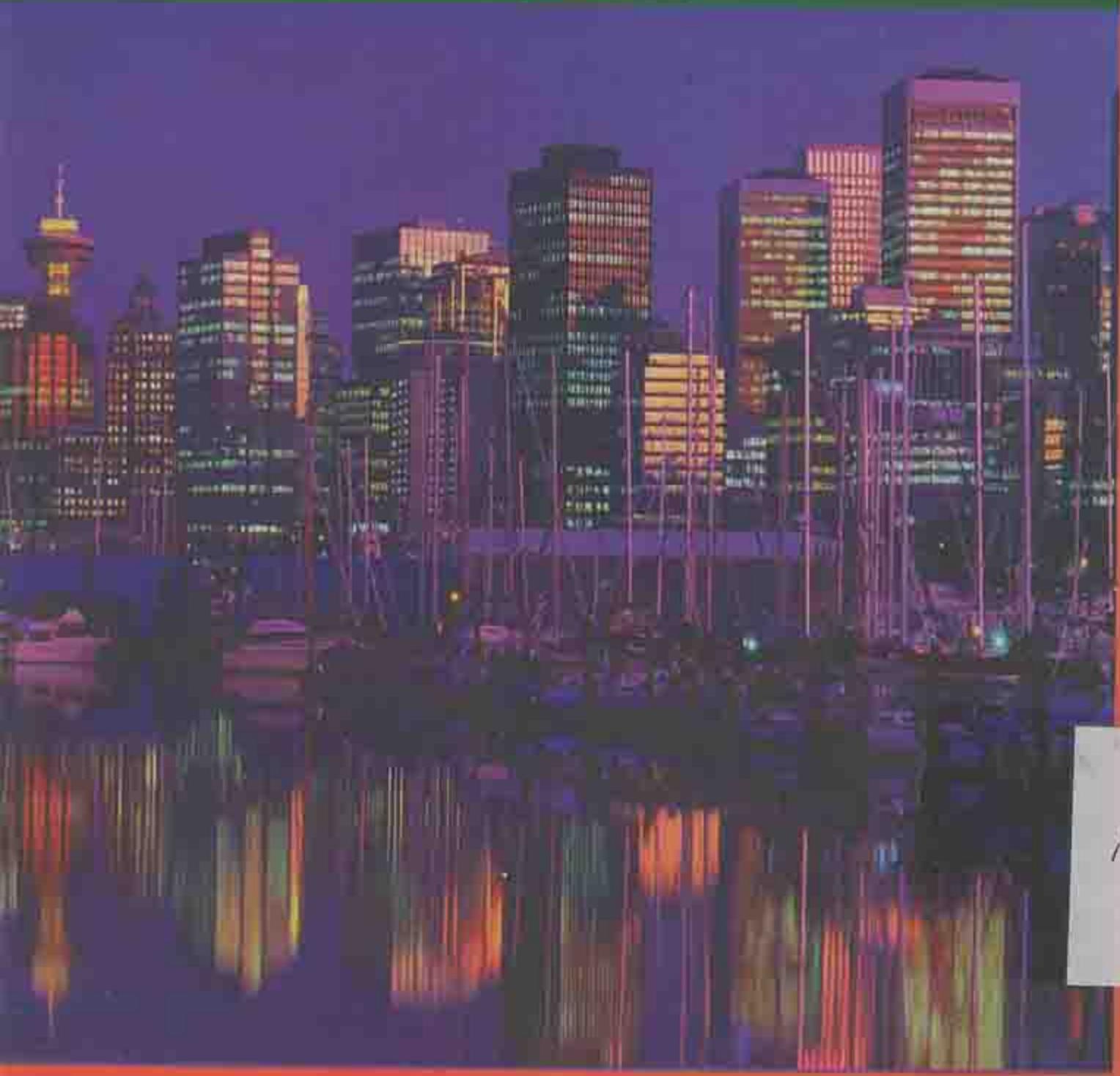




حسابداری صنعتی ۲

تألیف: جمشید اسکندری
(عضو هیئت علمی دانشگاه)

چاپ سوم



HI
۵۶۸
/صالف
۱۰۰

حسابداری صنعتی ۳

تألیف:

جمشید اسکندری

(عضو هیئت علمی دانشگاه)

اسکندری، جمشید، ۱۳۴۸ -

حسابداری صنعتی ۳ / تألیف جمشید اسکندری. -

تهران: حفیظ، ۱۳۸۴.

۱۲، ۱۶۴ ص: جدول، نمودار.

ISBN 964-8623-03-1: ریال ۲۱۰۰۰

فهرست نویسی بر اساس اطلاعات فیبا.

چاپ سوم ۱۳۸۵.

۱. حسابداری قیمت تمام شده. -- راهنمای آموزشی (عالی). ۲. حسابداری قیمت تمام شده --

مسائل، تمرینها و غیره (عالی). ۳. حسابداری قیمت تمام شده -- آزمونها و تمرینها (عالی).

الف. عنوان.

۶۵۷/۴۲

III۴۵۶۸۶ / الف ۹۹

۸۳-۲۲۲۱۷

کتابخانه ملی ایران

نام کتاب: حسابداری صنعتی ۳

تألیف: جمشید اسکندری

ناشر: انتشارات حفیظ ۸۲۴-۰۹۱۲۱۸۹-۰۶۶۷۲۲۱۸۱

حروفچینی: داروگ

لیتوگرافی: سعید ۷۷۵۳۹۱۷۴

چاپ: الهادی

نوبت چاپ: سوم / ۱۳۸۵

تیراژ: ۳۰۰۰ نسخه

قیمت: ۲۱۰۰۰ ریال

ISBN: 964 - 94843 - 03 - 1

شابک: ۹۶۴-۹۴۸۴۳-۰۳-۱

حق چاپ برای ناشر محفوظ است.

تهران - خیابان انقلاب - بعد از پارک دانشجو - ساختمان ۱۱۳۴ - واحد ۱۱ - انتشارات حفیظ

معرفی مؤلف

لیسانس و فوق‌لیسانس حسابداری از دانشگاه شهید بهشتی

عضو هیئت علمی دانشگاه آزاد اسلامی

عضو پیوسته انجمن حسابداری ایران

عضو جامعه حسابداران رسمی ایران (IACPA)

عضو انجمن حسابداران خبره ایران - حسابدار مستقل

کارشناس رسمی دادگستری در رشته حسابداری و حسابرسی

تألیفات (فردی و مشترک):

۱- حسابداری صنعتی ۱

۲- حسابداری صنعتی ۲

۳- حسابداری صنعتی ۳

۴- اصول حسابرسی ۱ (همراه با پرسش‌های چهارگزینه‌ای)

۵- اصول حسابرسی ۲ (همراه با پرسش‌های چهارگزینه‌ای)

۶- مجموعه پرسش‌های چهارگزینه‌ای "حسابداری میانه"

۷- مجموعه پرسش‌های چهارگزینه‌ای "حسابداری صنعتی"

۸- مجموعه پرسش‌های چهارگزینه‌ای "استانداردهای حسابرسی"

۹- مجموعه پرسش‌های چهارگزینه‌ای "استانداردهای حسابداری"

۱۰- مجموعه پرسش‌های چهارگزینه‌ای "قانون مالیات‌های مستقیم و قانون محاسبات عمومی"

۱۱- مجموعه پرسش‌های چهارگزینه‌ای "قانون تجارت برای حسابداران و مدیران شرکتهای سهامی"

مقدمه

منت خدای را عزّ و جل که طاعتش موجب قربت است و به شکر اندرش مزید نعمت، هر نفسی که فرو می‌رود ممد حیات است و چون برمی‌آید مفرح ذات، پس در هر نفسی دو نعمت موجود است و بر هر نعمتی شکری واجب.

بنده همان به که ز تقصیر خویش
عسذربه درگاه خدای آورد

ورنه سزاوار خداوندیش
کس نتواند که بجای آورد

در زمینه حسابداری صنعتی کتب فراوانی که نتیجه تلاش و زحمات مؤلفان و مترجمان آنها می‌باشد، به رشته تحریر درآمده است اما با این وجود در هیچ کتابی نحوه ارائه مطالب به صورت تفکیک شده برحسب سرفصل‌های دانشگاهی دروس حسابداری صنعتی ۱، ۲ و ۳ نمی‌باشد، به گونه‌ای که دانشجویان با مراجعه به یکی از این کتب نیازهای مربوط به آن واحد مورد نظر برایشان مرتفع گردد.

کتاب حاضر حاصل تجربیات نگارنده در امر تدریس در دانشگاه‌ها و همچنین مطالعه منابع گوناگونی است که در این زمینه وجود دارد. بنای نگارش این کتاب بر این پایه نهاده شده است که همه، از استاد گرفته تا دانشجویی که بهره کمی از دانش حسابداری دارد، بتوانند از آن بهره‌مند شوند که البته شرط خواننده با اطلاعات اندک این است که علاوه بر علاقه به یادگیری، از پشتکار کافی نیز برخوردار باشد. در این کتاب سعی شده که ابزار لازم برای یادگیری مهارت‌های ارزشمند در اختیار علاقمندان قرار گیرد.

نحوه ارائه مطالب در این کتاب بدین صورت است که در ابتدای هر فصل درس مربوطه به صورت خلاصه و در عین حال جامع ارائه شده که با بیان هر مطلب، مثال‌هایی به صورت حل شده در ارتباط با آن موضوع برای درک بهتر، ارائه گردیده و در ادامه فصل پرسش‌های چهارگزینه‌ای و مسائل مطرح شده است. در طرح این مسائل و پرسش‌ها تلاش شده که با ایجاد و یا افزایش خلاقیت، ابتکار و اعتماد به نفس برای دانشجویان فراهم گردد، به گونه‌ای که خواننده ناگزیر است برای حل این سوالات نه از حافظه، بلکه از اندیشه خود یاری گیرد. مطلبی که در حل مسائل و پرسش‌ها بایستی در نظر داشت این است که خواننده باید تلاش کند تا به پاسخ صحیح دست پیدا کند و مطمئن باشد که این امر محال نیست، چرا که به قول نیما پوشیج "محال از طرز فکر ما به وجود می‌آید". بنابراین اگر تصمیم بگیرید که از حل مسئله برآیید، حتماً موفق خواهید شد.

کوشش مؤلف در نگارش این مجموعه در این جهت بوده است که کتاب حاضر تا حد ممکن مفید باشد، هرچند که برای ادامه راه و رفع کمبودها بی‌نیاز از لطف اساتید گرانقدر و شما خواننده گرامی نمی‌باشد.

در تألیف این کتاب از یاری دوستان و همکارانی چون جناب آقای احمد رضا عباسی، در ویراستاری و جناب آقای مجید اسکندری، در کنترل محاسبات و بازخوانی متن بهره گرفته‌ام و از راهنمایی‌های استاد گرانقدر جناب آقای دکتر علی قاسم‌زاده و دوست عزیزم جناب آقای دکتر محمد قسیم عثمانی نیز سود جست‌ه‌ام. از تمامی این عزیزان، دوستان و همکاران و در نهایت همسر مهربانم، سرکار خانم فاطمه حدادپور که پایه‌پای اینجانب، در تمامی مراحل تدوین کتاب، نقش ارزنده‌ای ایفا نمودند، صمیمانه سپاسگزارم.

به مصداق فرمایش امیرمؤمنان علی علیه السلام که "هرکس به من حرفی آموخت، مرا بنده خویش ساخت" از کلیه اساتید بزرگواری که در دوران تحصیل از محضرشان بهره‌ها جسته‌ام، تشکر و قدردانی می‌نمایم.

از فرزندان مهربان خود نیز که اوقات متعلق به آنان را در این راه نهاده و با صبر و متانت، مرا در به بار نشستن این مجموعه یآوری کردند، قدردانی می‌کنم.

از جناب آقای سیدعلیرضا موسوی که امکانات چاپ این کتاب را فراهم آورده و همکاران ایشان در نشر حفیظ، که در حروفچینی و صفحه‌آرایی آن، نهایت تلاش و همکاری را داشتند، صمیمانه سپاسگزارم.

جمشید اسکندری

شهریورماه ۱۳۸۳

فهرست مندرجات

صفحه	عنوان
۱	فصل سیزدهم - تجزیه و تحلیل بهای تمام شده، حجم فعالیت و سود در مؤسسات چند محصولی
۱۹	پرسش‌های چهارگزینه‌ای
۲۲	مسائل
۳۳	فصل چهاردهم - تجزیه و تحلیل بهای تمام شده تفاضلی
۴۵	پرسش‌های چهارگزینه‌ای
۴۸	مسائل
۵۹	فصل پانزدهم - بودجه جامع
۷۹	پرسش‌های چهارگزینه‌ای
۸۱	مسائل
۹۵	فصل شانزدهم - بودجه‌بندی سرمایه‌ای
۱۱۱	پرسش‌های چهارگزینه‌ای
۱۱۴	مسائل
۱۲۳	فصل هفدهم - تجزیه و تحلیل سود ناخالص
۱۳۲	پرسش‌های چهارگزینه‌ای
۱۳۳	مسائل
۱۳۷	فصل هجدهم - اندازه‌گیری سود و ارزیابی عملکرد و قیمت‌گذاری انتقالات داخلی
۱۴۹	پرسش‌های چهارگزینه‌ای
۱۵۱	مسائل
۱۵۳	فصل نوزدهم - هزینه‌یابی بر مبنای فعالیت
۱۶۱	پرسش‌های چهارگزینه‌ای
۱۶۲	مسائل

فصل سیزدهم

تجزیه و تحلیل بهای تمام شده، حجم فعالیت و سود در مؤسسات چند محصولی

در فصل دوازدهم جلد دوم، روابط بین بهای تمام شده، حجم فعالیت و سود در مؤسساتی که تنها به تولید و فروش یک نوع محصول اشتغال داشتند مورد بحث قرار گرفت، اما معمولاً در اغلب واحدهای تولیدی بیش از یک نوع محصول تولید می‌شود. در این گونه موارد، چنانچه بتوان اقلام ثابت بهای تمام شده مربوط به هر یک از محصولات را مشخص نمود، می‌توان تجزیه و تحلیل بهای تمام شده، حجم فعالیت و سود را برای هر یک از محصولات به طور جداگانه مورد بررسی قرار داد، اما در بسیاری از موارد، تفکیک اقلام ثابت بهای تمام شده و تخصیص قسمتی از آن به هر یک از محصولات تولیدی میسر نیست، در چنین شرایطی باید از تجزیه و تحلیل ترکیب فروش استفاده کرد.

تجزیه و تحلیل ترکیب فروش

ترکیب فروش عبارت است از نسبت مقدار فروش هر یک از محصولات به جمع فروش کل محصولات، که از رابطه زیر بدست می‌آید:

$$\text{نسبت ترکیب فروش هر محصول} = \frac{\text{مقدار فروش هر نوع محصول}}{\text{مقدار فروش کل محصولات}}$$

در صورتی که ترکیب فروش تغییر کند، ممکن است سود عملیاتی مورد نظر نیز تغییر یابد. اثرات تغییر ترکیب فروش بر سود عملیاتی به چگونگی تغییر نسبت اصلی محصولات با حاشیه سود کمتر یا بیشتر بستگی دارد.

مفروضات تجزیه و تحلیل بهای تمام شده، حجم فعالیت و سود

- همانگونه که در فصل دوازدهم بیان شد، تجزیه و تحلیل بهای تمام شده، حجم فعالیت و سود مبتنی بر مفروضات زیر است:
- ۱- قیمت فروش هر واحد محصول در یک دامنه مربوط ثابت است.
 - ۲- هزینه‌ها به دو دسته ثابت و متغیر قابل تفکیک هستند.
 - ۳- هزینه متغیر هر واحد محصول ثابت است.
 - ۴- جمع هزینه‌های ثابت در یک دامنه مربوط ثابت است و تغییر نمی‌کند.
 - ۵- حجم تولید با حجم فروش برابر است، به عبارت دیگر موجودیهای ابتدای دوره و پایان دوره با هم برابرند.
 - ۶- حجم فعالیت تنها عامل مربوط است که هزینه‌ها و درآمدها را تحت تأثیر قرار می‌دهد، به عبارت دیگر تغییر درآمدها و هزینه‌ها تنها ناشی از تغییر تعداد محصولات تولید شده و فروش رفته است.
 - ۷- روش هزینه‌یابی، روش مستقیم (متغیر) است.
 - ۸- منحنی‌های یادگیری و بازده نزولی نادیده گرفته می‌شوند.
- در صورتی که تجزیه و تحلیل بهای تمام شده، حجم فعالیت و سود برای مؤسسات چند محصولی بکار گرفته می‌شود، یک فرض دیگر نیز به مفروضات فوق اضافه می‌شود و آن این است که با وجود تغییر مقادیر کل فروش، ترکیب فروش محصولات ثابت است.

علائم اختصاری مورد استفاده در تجزیه و تحلیل بهای تمام شده، حجم فعالیت و سود

در این فصل، علاوه بر علائم اختصاری مورد استفاده در تجزیه و تحلیل بهای تمام شده، حجم فعالیت و سود در مؤسسات تک محصولی، از حروف اختصاری زیر نیز استفاده می‌شود:

\bar{P}	قیمت فروش متوسط هر واحد
\overline{VCU}	هزینه متغیر متوسط هر واحد
\overline{CMU}	حاشیه فروش متوسط هر واحد
$\%CM$	نسبت حاشیه فروش متوسط
C	ترکیب فروش

مثال ۱-۱۳- شرکت فرشید به تولید و فروش سه نوع محصول به نامهای X، Y و Z اشتغال دارد. هزینه‌های ثابت شرکت که قابل تخصیص به هیچکدام از محصولات نیست جمعاً ۷۷۴،۰۰۰ ریال است. سایر اطلاعات به شرح زیر است:

محصول	قیمت فروش هر واحد	هزینه متغیر هر واحد	ترکیب فروش
	ریال	ریال	واحد
X	۱،۰۰۰	۴۰۰	۵
Y	۸۰۰	۳۰۰	۳
Z	۶۰۰	۲۷۰	۲
			<u>۱۰</u>

مطلوبست:

- (۱) تعیین نسبت ترکیب ریالی فروش
- (۲) تعیین قیمت فروش متوسط هر واحد
- (۳) تعیین هزینه متغیر متوسط هر واحد
- (۴) تعیین حاشیه فروش متوسط هر واحد
- (۵) تعیین نسبت حاشیه فروش متوسط

حل:

(۱)

نسبت ترکیب ریالی فروش	ترکیب ریالی فروش	نسبت ترکیب فروش	قیمت فروش هر واحد	محصول
	ریال		ریال	
$\frac{50}{86}$	۵۰۰	$\frac{5}{10}$	۱,۰۰۰	X
$\frac{24}{86}$	۲۴۰	$\frac{3}{10}$	۸۰۰	Y
$\frac{12}{86}$	۱۲۰	$\frac{2}{10}$	۶۰۰	Z
	<u>۸۶۰</u>			

قیمت فروش متوسط

$$2) \bar{P} = C_x.P_x + C_y.P_y + C_z.P_z$$

$$= \left(\frac{5}{10} \times 1,000\right) + \left(\frac{3}{10} \times 800\right) + \left(\frac{2}{10} \times 600\right) = 860$$

قیمت فروش متوسط هر واحد

$$3) \overline{VCU} = C_x.VCU_x + C_y.VCU_y + C_z.VCU_z$$

$$= \left(\frac{5}{10} \times 400\right) + \left(\frac{3}{10} \times 300\right) + \left(\frac{2}{10} \times 270\right) = 344$$

هزینه متغیر متوسط هر واحد

(۴) حاشیه فروش متوسط براساس نسبت وزنی هر یک از محصولات به کل فروش به شرح زیر محاسبه می شود:

حاشیه فروش متوسط	نسبت ترکیب فروش	حاشیه فروش هر واحد	هزینه متغیر هر واحد	قیمت فروش هر واحد	محصول
ریال		ریال	ریال	ریال	
۳۰۰	$\frac{5}{10}$	۶۰۰	۴۰۰	۱,۰۰۰	X
۱۵۰	$\frac{3}{10}$	۵۰۰	۳۰۰	۸۰۰	Y
۶۶	$\frac{2}{10}$	۳۳۰	۲۷۰	۶۰۰	Z
<u>۵۱۶</u>					

روش دیگر:

$$\overline{CMU} = \overline{P} - \overline{VCU} = ۸۶۰ - ۳۴۴ = ۵۱۶ \quad \text{حاشیه فروش متوسط هر واحد}$$

$$۵) \quad \%CM = \frac{\overline{CMU}}{\overline{P}} = \frac{۵۱۶}{۸۶۰} = ۶۰\% \quad \text{نسبت حاشیه فروش متوسط}$$

تجزیه و تحلیل نقطه سر به سر در مؤسسات چند محصولی

برای تجزیه و تحلیل نقطه سر به سر در مؤسسات چند محصولی، همانند مؤسسات تک محصولی، از سه روش زیر استفاده می شود:

۱- روش معادله

۲- روش حاشیه فروش

۳- روش ترسیمی (نمودار)

روش معادله

این روش ساده ترین روش برای نشان دادن ارتباط بین بهای تمام شده، حجم فعالیت و سود است. در این روش سود و زیان، در صورت وجود چند محصول، به شکل زیر خواهد بود:

$$TR - TVC - TFC = I$$

$$P_1 Q_1 - VCU_1 Q_1 - TFC = I$$

$$C_1 (P_1 - VCU_1) Q_1 + C_2 (P_2 - VCU_2) Q_2 + \dots + C_n (P_n - VCU_n) Q_n - TFC = I$$

از آنجایی که در نقطه سر به سر سود عملیاتی صفر است، لذا داریم:

$$C_1 (P_1 - VCU_1) Q_{1b} + C_2 (P_2 - VCU_2) Q_{2b} + \dots + C_n (P_n - VCU_n) Q_{nb} = TFC$$

مثال ۱۳-۲: با در نظر گرفتن اطلاعات مثال ۱۳-۱،

مطلوبست: محاسبه تعداد و مبلغ فروش در نقطه سر به سر

حل:

$$\frac{۵}{۱۰} (1,000 - 400) Q_{1b} + \frac{۳}{۱۰} (800 - 300) Q_{2b} + \frac{۲}{۱۰} (600 - 270) Q_{3b} = 774,000$$

$$۲۰۰ Q_{1b} + ۱۵۰ Q_{2b} + ۶۶ Q_{3b} = 774,000$$

$$۵۱۶ Q_{1b} = 774,000$$

$$Q_{1b} = 1,500 \quad \text{تعداد فروش در نقطه سر به سر}$$

از آنجایی که تعداد ۱,۵۰۰ واحد محاسبه در بالا مربوط به هر سه محصول X، Y و Z است، بنابراین، تعداد تولید هر یک از محصولات را می توان با استفاده از حاصل ضرب کل تعداد فروش در نسبت ترکیب فروش هر کدام از محصولات به شرح زیر محاسبه کرد:

$1,500 \times \frac{5}{10} = 750$	تعداد فروش محصول X در نقطه سربه سر
$1,500 \times \frac{3}{10} = 450$	تعداد فروش محصول Y در نقطه سربه سر
$1,500 \times \frac{2}{10} = 300$	تعداد فروش محصول Z در نقطه سربه سر
<u>1,500</u>	جمع تعداد فروش در نقطه سربه سر

مبلغ فروش هر کدام از محصولات در نقطه سربه سر نیز به شرح زیر محاسبه می‌شود:

$750 \times 1,000 = 750,000$	مبلغ فروش محصول X در نقطه سربه سر
$450 \times 800 = 360,000$	مبلغ فروش محصول Y در نقطه سربه سر
$300 \times 600 = 180,000$	مبلغ فروش محصول Z در نقطه سربه سر
<u>1,290,000</u>	جمع مبلغ فروش در نقطه سربه سر

روش حاشیه فروش

محاسبات روش حاشیه فروش کاملاً شبیه روش معادله است، با این تفاوت که در این روش از مفهوم حاشیه فروش استفاده می‌شود.

مشکل اصلی محاسبه نقطه سربه سر در مؤسسات چند محصولی، نداشتن یک رقم حاشیه فروش یکسان برای کلیه محصولات است. برای رفع این مشکل، می‌توان یک رقم حاشیه فروش را با محاسبه میانگین موزون ارقام حاشیه فروش محصولات مختلف بدست آورد.

پس از محاسبه حاشیه فروش متوسط، تعداد فروش در نقطه سربه سر برای کل محصولات از رابطه زیر بدست می‌آید:

$$Q_b = \frac{TFC}{P - VCU} \quad \text{یا} \quad Q_b = \frac{TFC}{CMU}$$

مبلغ فروش در نقطه سربه سر در مؤسسات چند محصولی نیز با استفاده از نسبت حاشیه فروش متوسط به شرح زیر محاسبه می‌شود:

$$S_b = \frac{TFC}{\%CM}$$

مثال ۳-۱۳- با در نظر گرفتن اطلاعات مثال ۱-۱۳،

مطلوبست: محاسبه تعداد و مبلغ فروش در نقطه سربه سر

حل: با توجه به اطلاعات بدست آمده از حل مثال ۱-۱۳ داریم:

$$Q_b = \frac{TFC}{CMU} = \frac{774,000}{516} = 1,500 \quad \text{تعداد فروش در نقطه سربه سر}$$

$$S_b = \frac{TFC}{\%CM} = \frac{774,000}{\%60} = 1,290,000 \quad \text{مبلغ فروش در نقطه سربه سر}$$

مبلغ فروش هر یک از محصولات در نقطه سربه سر با استفاده از حاصل ضرب کل مبلغ فروش در نسبت ترکیب ریالی فروش هر کدام از محصولات به شرح زیر محاسبه می شود:

$1,290,000 \times \frac{50}{86} = 750,000$	مبلغ فروش محصول X در نقطه سربه سر
$1,290,000 \times \frac{24}{86} = 360,000$	مبلغ فروش محصول Y در نقطه سربه سر
$1,290,000 \times \frac{12}{86} = 180,000$	مبلغ فروش محصول Z در نقطه سربه سر
<u><u>1,290,000</u></u>	کل مبلغ فروش در نقطه سربه سر

روش ترسیمی (نمودار)

در مؤسسات چند محصولی، با استفاده از نمودار سود و حجم فعالیت (نمودار خط سود) می توان اثر تغییر در حجم فعالیت را بر روی سود عملیاتی نشان داد. در این نمودار محور عمودی نشان دهنده مبلغ سود یا زیان و محور افقی نشان دهنده فروش (برحسب مقدار یا مبلغ) می باشد.

مثال ۴-۱۳- با در نظر گرفتن اطلاعات مثال ۱-۱۳،

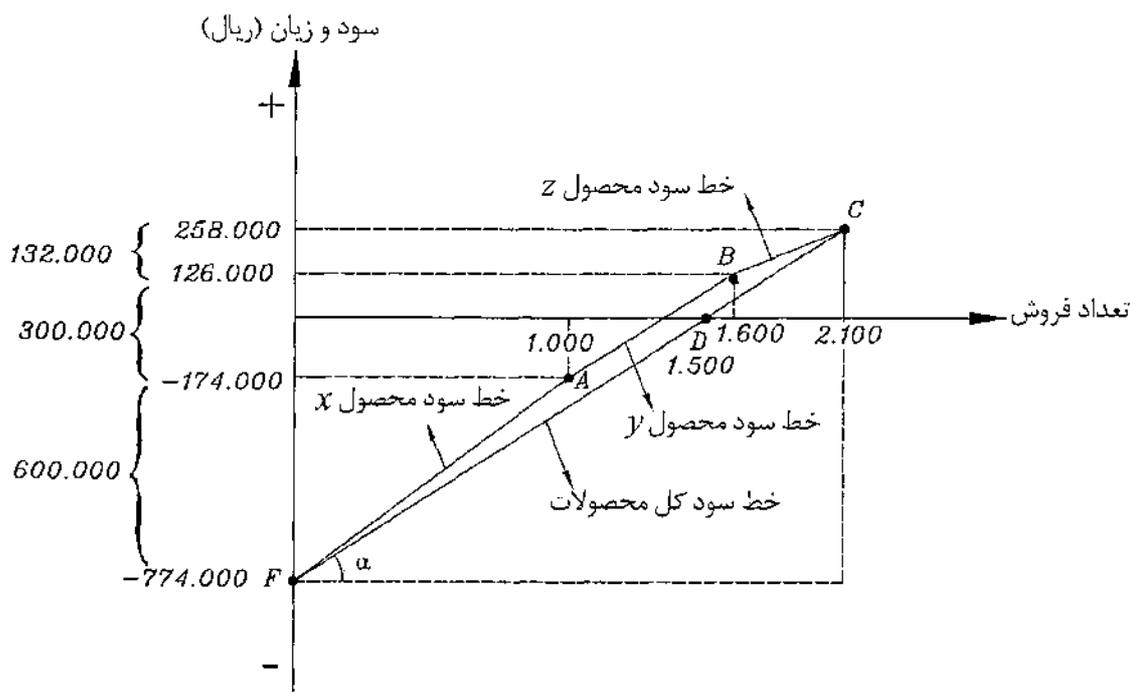
مطلوبست: ترسیم نمودار سود و حجم فعالیت در سطح فروش ۲,۰۰۰ واحد

حل: تعداد فروش هر یک از محصولات X، Y و Z در سطح فروش ۲,۰۰۰ واحد به شرح زیر است:

$2,000 \times \frac{5}{10} = 1,000$	محصول X
$2,000 \times \frac{3}{10} = 600$	محصول Y
$2,000 \times \frac{2}{10} = 400$	محصول Z

پس از محاسبه تعداد فروش هر یک از محصولات، خواهیم داشت:

ریال	
(۷۷۴,۰۰۰)	هزینه های ثابت
<u>۶۰۰,۰۰۰</u>	حاشیه فروش محصول X (۱,۰۰۰ × ۶۰۰)
(۱۷۴,۰۰۰)	زیان
<u>۳۰۰,۰۰۰</u>	حاشیه فروش محصول Y (۶۰۰ × ۵۰۰)
۱۲۶,۰۰۰	سود
<u>۱۳۲,۰۰۰</u>	حاشیه فروش محصول Z (۴۰۰ × ۳۳۰)
<u><u>۲۵۸,۰۰۰</u></u>	سود



نمودار سود و حجم فعالیت (نمودار خط سود) به شرح زیر ترسیم گردیده است:

- ۱- محور افقی (محور Xها) معرف خط فروش است.
- ۲- محور عمودی (محور Yها) معرف سود و زیان است.
- ۳- خط سود هر یک از محصولات معمولاً با محصولات دارای حاشیه فروش بالاتر شروع شده و به محصولات دارای حاشیه فروش پایین‌تر ختم می‌گردد تا توان هر محصول در ایجاد سود برای مدیریت به وضوح مشخص گردد. این خطوط به ترتیب زیر ترسیم شده است:
 - ۱-۳- خط سود محصولات با خط سود محصول X شروع شده است. خط سود محصول X از نقطه F (کل هزینه‌های ثابت به مبلغ ۷۷۴,۰۰۰ ریال) شروع شده و در نقطه A (۱۷۴,۰۰۰ ریال در نقطه زیان، درست زیر نقطه فروش به میزان ۱,۰۰۰ واحد) ختم شده است. این مسیر نشان می‌دهد که مبلغ ۶۰۰,۰۰۰ ریال از هزینه‌های ثابت از طریق فروش محصول X بازیافت شده است.
 - ۲-۳- نقطه شروع خط سود محصول Y، نقطه انتهایی خط سود محصول X است که پس از قطع محور افقی (خط فروش) در منطقه سود تا نقطه B (۱۲۶,۰۰۰ ریال سود و بالای نقطه فروش به میزان ۱,۶۰۰ واحد) امتداد یافته است. نقطه ۱,۶۰۰ واحد روی خط فروش معرف جمع فروشهای انباشته مربوط به محصولات X (۱,۰۰۰ واحد) و Y (۶۰۰ واحد) است.
 - ۳-۳- خط سود محصول Z که دارای کمترین حاشیه فروش است از نقطه انتهایی خط سود محصول Y شروع شده است. این خط مبلغ ۱۳۲,۰۰۰ ریال به سود اضافه می‌کند و نقطه ختم آن نقطه C (۲۵۸,۰۰۰ ریال سود) می‌باشد.
 - ۴- خط سود کل محصولات از نقطه F روی محور Yها در منطقه زیان (زیان عملیاتی در صورت فروش صفر واحد که برابر با هزینه‌های ثابت کل می‌باشد) شروع شده و به نقطه C در منطقه سود که سود شرکت در سطح فعالیت ۲,۰۰۰ واحد است ختم می‌گردد.

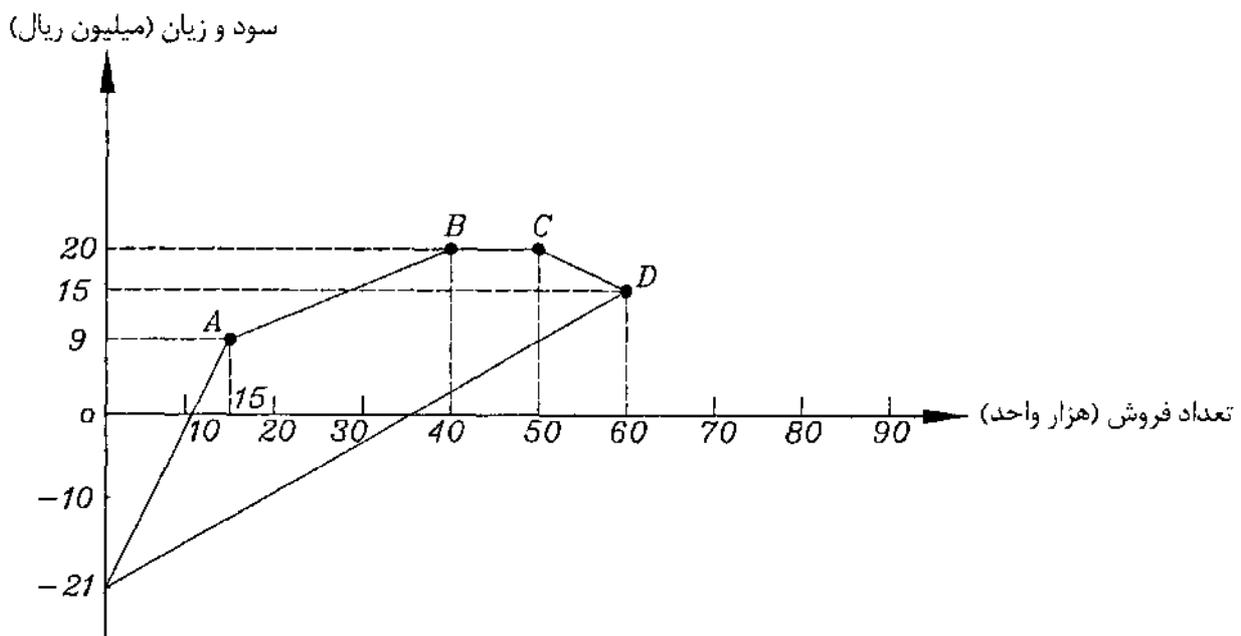
۵- محل تلاقی خط سود کل محصولات با خط فروش معرف نقطه سر به سر است که نشان می‌دهد چنانچه شرکت تعداد ۱,۵۰۰ واحد محصول بفروشد نه سود خواهد داشت و نه زیان.

۶- مبلغ حاشیه فروش هر یک از محصولات را می‌توان از روی نمودار و از طریق اندازه‌گیری فاصله عمودی بین دو نقطه ترسیم شده بدست آورد.

در نمودار سود و حجم فعالیت، در صورتی که محور افقی معرف تعداد فروش باشد، شیب خط سود کل محصولات بیانگر حاشیه فروش متوسط هر واحد است که این موضوع در زیر نشان داده شده است:

$$\text{حاشیه فروش متوسط هر واحد} = \text{tg}\alpha = \frac{\text{ضلع مقابل}}{\text{ضلع مجاور}} = \frac{\text{سود} + \text{هزینه‌های ثابت}}{\text{تعداد فروش}} = \frac{۷۷۴,۰۰۰ + ۲۵۸,۰۰۰}{۲,۰۰۰} = ۵۱۶$$

مثال ۵-۱۳- با توجه به نمودار زیر:



مطلوبست:

- (۱) محاسبه حاشیه فروش هر واحد محصول A و B
- (۲) محاسبه حاشیه فروش متوسط هر واحد محصول
- (۳) محاسبه تعداد کل فروش در نقطه سر به سر و سهم محصول A از تعداد فروش در نقطه سر به سر
- (۴) اگر محصول C از تولید حذف شود، سود شرکت چه تغییری خواهد کرد؟
- (۵) اگر محصول D از تولید حذف شود، شرکت ۲۰٪ از مشتریان محصول A را نیز از دست خواهد داد. حذف محصول D چه تأثیری بر سود عملیاتی خواهد داشت؟
- (۶) در حال حاضر شرکت در ۸۰٪ ظرفیت عادی فعالیت می‌کند. مدیریت شرکت معتقد است که با صرف مبلغ ۵,۰۰۰,۰۰۰ ریال هزینه تبلیغات می‌توان سطح فروش فعلی را تا سطح ظرفیت عادی افزایش داد. صرف مبلغ ۵,۰۰۰,۰۰۰ ریال هزینه تبلیغات، چه تأثیری بر سود شرکت خواهد داشت؟

حل:

۱) با توجه به اینکه با فروش محصول A، هزینه‌های ثابت به مبلغ ۲۱,۰۰۰,۰۰۰ ریال پوشش داده شده و مبلغ ۹,۰۰۰,۰۰۰ ریال نیز سود ایجاد شده است، لذا کل حاشیه فروش ایجاد شده از طریق محصول A مبلغ ۳۰,۰۰۰,۰۰۰ ریال است، بنابراین داریم:

$$CMU_A = \frac{TCM_A}{Q_A} = \frac{30,000,000}{15,000} = 2,000 \quad \text{حاشیه فروش هر واحد محصول A}$$

یا فروش محصول B، مبلغ ۱۱,۰۰۰,۰۰۰ ریال حاشیه فروش ایجاد شده، بنابراین داریم:

$$CMU_B = \frac{TCM_B}{Q_B} = \frac{11,000,000}{25,000} = 440 \quad \text{حاشیه فروش هر واحد محصول B}$$

در نمودار سود و حجم فعالیت، هرچقدر شیب خط سود محصولی تندتر باشد مفهوم آن این است که حاشیه فروش آن محصول بیشتر است. این موضوع با مقایسه خط سود محصول A و B در نمودار فوق کاملاً مشهود است.

$$۲) \quad \overline{CMU} = \frac{TCM}{Q} = \frac{TFC+I}{Q} = \frac{21,000,000 + 15,000,000}{60,000} = 600 \quad \text{حاشیه فروش متوسط هر واحد ۶۰۰}$$

$$۳) \quad Q_b = \frac{TFC}{CMU} = \frac{21,000,000}{600} = 35,000 \quad \text{تعداد کل فروش در نقطه سر به سر}$$

با توجه به اینکه سهم محصول A در ترکیب فروش فعلی (۶۰,۰۰۰ واحد)، ۱۵,۰۰۰ واحد است، لذا داریم:

$$35,000 \times \frac{15,000}{60,000} = 8,750 \quad \text{تعداد فروش محصول A در نقطه سر به سر}$$

۴) اگر خط سود محصولی به صورت افقی باشد مفهوم آن این است که حاشیه فروش آن محصول صفر است، بنابراین محصول C که خط سود آن به صورت افقی ترسیم شده، از حاشیه فروش صفر برخوردار بوده و در نتیجه، حذف آن هیچ تأثیری بر سود شرکت نخواهد داشت.

۵) چنانچه شیب خط سود محصولی رو به پایین باشد مفهوم آن این است که حاشیه فروش آن محصول منفی است، بنابراین محصول D که خط سود آن رو به پایین است از حاشیه فروش منفی برخوردار بوده و حذف آن باعث افزایش سود شرکت خواهد شد، اما از طرف دیگر از دست دادن قسمتی از مشتریان محصول A باعث کاهش سود شرکت خواهد شد. با توجه به توضیحات فوق داریم:

$$15,000 \times 20\% = 3,000 \quad \text{کاهش در تعداد فروش محصول A در صورت حذف تولید محصول D}$$

$$3,000 \times 2,000 = (6,000,000) \quad \text{کاهش در سود ناشی از کاهش در فروش محصول A}$$

$$\frac{5,000,000}{(1,000,000)} \quad \text{افزایش در سود ناشی از حذف محصول D}$$

$$\frac{(1,000,000)}{(1,000,000)} \quad \text{کاهش در کل سود شرکت در صورت حذف تولید محصول D}$$

(۶)

$$60,000 \div 80\% = 75,000 \quad \text{سطح ظرفیت عادی (واحد)}$$

$$75,000 - 60,000 = 15,000 \quad \text{ظرفیت بلااستفاده (واحد)}$$

حال، باید مشخص نمود که با ۱۵,۰۰۰ واحد فروش بیشتر، حاشیه فروش به چه میزان افزایش می‌یابد، در نتیجه داریم:

واحد	حاشیه فروش	
۶۰,۰۰۰	۳۶,۰۰۰,۰۰۰	
۱۵,۰۰۰	$x=9,000,000$	افزایش در حاشیه فروش

از آنجایی که با صرف مبلغ ۵,۰۰۰,۰۰۰ ریال هزینه تبلیغات، حاشیه فروش ۹,۰۰۰,۰۰۰ ریال افزایش می‌یابد، لذا سود عملیاتی به میزان ۴,۰۰۰,۰۰۰ ریال (۹,۰۰۰,۰۰۰ - ۵,۰۰۰,۰۰۰) افزایش خواهد یافت.

میزان فروش لازم برای دستیابی به سود عملیاتی مورد نظر

در تعیین میزان فروش لازم برای دستیابی به سود عملیاتی مورد نظر، مانند تجزیه و تحلیل نقطه سربه سر، می‌توان از تجزیه و تحلیل بهای تمام شده، حجم فعالیت و سود استفاده کرد. در این صورت عامل سود را نیز به محاسبات اضافه می‌کنیم.

مثال ۶-۱۳- با در نظر گرفتن اطلاعات مثال ۱-۱۳، چنانچه شرکت فرشید تحصیل مبلغ ۲۵۸,۰۰۰ ریال سود عملیاتی را در نظر داشته باشد،
مطلوبست:

- (۱) تعیین تعداد و مبلغ فروش لازم برای دستیابی به سود عملیاتی مورد نظر
- (۲) تهیه صورت سود و زیان در سطح فروش بدست آمده در بند (۱)

حل:

(۱) با استفاده از روش معادله، داریم:

$$\frac{5}{100}(1,000 - 400)Q + \frac{3}{100}(800 - 300)Q + \frac{2}{100}(600 - 270)Q - 774,000 = 258,000$$

$$300Q + 150Q + 66Q = 258,000 + 774,000$$

$$516Q = 1,032,000 \Rightarrow Q = 2,000 \quad \text{تعداد فروش کل محصولات}$$

با توجه به اینکه تعداد ۲,۰۰۰ واحد مربوط به کل محصولات است، لذا تعداد تولید هر یک از محصولات به شرح زیر می‌باشد:

$$2,000 \times \frac{5}{100} = 1,000 \quad \text{محصول X}$$

$$2,000 \times \frac{3}{100} = 600 \quad \text{محصول Y}$$

$$2,000 \times \frac{2}{100} = 400 \quad \text{محصول Z}$$

$$S = \bar{P} \cdot Q = 860 \times 2,000 = 1,720,000 \quad \text{مبلغ فروش کل محصولات}$$

مبلغ فروش هر یک از محصولات نیز با استفاده از حاصل ضرب کل مبلغ فروش در نسبت ترکیب ریالی فروش هر کدام از محصولات به شرح زیر محاسبه می‌شود:

$$1,720,000 \times \frac{50}{86} = 1,000,000 \quad \text{محصول X}$$

$$1,720,000 \times \frac{24}{86} = 480,000 \quad \text{محصول Y}$$

$$1,720,000 \times \frac{12}{86} = 240,000 \quad \text{محصول Z}$$

از روش حاشیه فروش نیز می توان برای حل مسئله استفاده کرد که در این حالت در صورت کسر، سود عملیاتی مورد نظر به هزینه های ثابت اضافه می شود، در نتیجه داریم:

$$Q = \frac{TFC+I}{CMU} = \frac{774,000+258,000}{516} = 2,000$$

$$S = \frac{TFC+I}{\%CM} = \frac{774,000+258,000}{\%60} = 1,720,000$$

برای تعیین میزان فروش لازم برای دستیابی به سود عملیاتی مورد نظر از نمودار خط سود (صفحه ۷) نیز می توان استفاده کرد. بدین ترتیب که برای یافتن تعداد فروشی که سود عملیاتی آن برابر ۲۵۸,۰۰۰ ریال باشد، ابتدا از مبلغ ۲۵۸,۰۰۰ ریال روی محور عمودی یک خط مستقیم رسم می کنیم تا به خط سود کل برسیم، سپس از نقطه تلاقی این خط با خط سود، یک خط عمودی رسم می کنیم تا به محور افقی برسیم. نقطه تلاقی این خط عمودی با محور افقی، میزان فروش لازم (۲,۰۰۰ واحد) برای دستیابی به سود عملیاتی ۲۵۸,۰۰۰ ریال است.

(۲)

صورت سود و زیان

محصول X	محصول Y	محصول Z	جمع	
ریال	ریال	ریال	ریال	
۱,۰۰۰,۰۰۰	۴۸۰,۰۰۰	۲۴۰,۰۰۰	۱,۷۲۰,۰۰۰	فروش
(۴۰۰,۰۰۰)	(۱۸۰,۰۰۰)	۱۰۸,۰۰۰	(۶۸۸,۰۰۰)	- هزینه های متغیر
۶۰۰,۰۰۰	۳۰۰,۰۰۰	۱۳۲,۰۰۰	۱,۰۳۲,۰۰۰	حاشیه فروش
			(۷۷۴,۰۰۰)	- هزینه های ثابت
			۲۵۸,۰۰۰	سود عملیاتی

تجزیه و تحلیل تغییر حجم فروش

تجزیه و تحلیل تغییر حجم فروش در مؤسسات چند محصولی، همانند مؤسسات تک محصولی، از دو طریق صورت می پذیرد:

۱- حاشیه ایمنی

۲- درجه اهرم عملیاتی

مثال ۷-۱۳- با در نظر گرفتن اطلاعات مثال ۱-۱۳،

مطلوبست: محاسبه نسبت حاشیه ایمنی و درجه اهرم عملیاتی در سطح فروش ۲,۰۰۰ واحد

حل: با توجه به اطلاعات بدست آمده از حل مثال ۱-۱۳ و ۲-۱۳ داریم:

$$\%MS = \frac{Q-Q_0}{Q} = \frac{2,000 - 1,500}{2,000} = \%25$$

نسبت حاشیه ایمنی

$$OL = \frac{Q.CMU}{Q.CMU - TFC} = \frac{2,000 \times 516}{(2,000 \times 516) - 774,000} = 4 \quad \text{درجه اهرم عملیاتی}$$

یا

$$OL = \frac{1}{\%MS} = \frac{1}{\%25} = 4 \quad \text{درجه اهرم عملیاتی}$$

مثال ۸-۱۳- با در نظر گرفتن اطلاعات مثال ۱-۱۳، چنانچه حجم فروش در سطح فروش ۲,۰۰۰ واحد به میزان ۱۰٪ افزایش یابد،

مطلوبست:

(۱) تعیین اینکه سود شرکت چند درصد تغییر می‌کند.

(۲) تهیه صورت سود و زیان در حالت جدید

حل:

- ۱) $\Delta I = \Delta S.OL = \%10 \times 4 = \%40$ درصد افزایش در سود
 ۲) $258,000 \times \%40 = 103,200$ میزان افزایش در سود
 $258,000 + 103,200 = 361,200$ سود جدید

صورت سود و زیان

جمع	محصول Z	محصول Y	محصول X	
ریال	ریال	ریال	ریال	
۱,۸۹۲,۰۰۰	۲۶۴,۰۰۰	۵۲۸,۰۰۰	۱,۱۰۰,۰۰۰	فروش
(۷۵۶,۸۰۰)	۱۱۸,۸۰۰	(۱۹۸,۰۰۰)	(۴۴۰,۰۰۰)	- هزینه‌های متغیر
۱,۱۳۵,۲۰۰	۱۴۵,۲۰۰	۳۳۰,۰۰۰	۶۶۰,۰۰۰	حاشیه فروش
(۷۷۴,۰۰۰)				- هزینه‌های ثابت
<u>۳۶۱,۲۰۰</u>				سود عملیاتی

عوامل محدود کننده

عوامل محدود کننده عواملی هستند که موجب محدود شدن تولید محصولات مؤسسات تولیدی می‌شوند. از جمله این عوامل می‌توان به مواد مستقیم، ساعت کار مستقیم، ساعت کار ماشین‌آلات، میزان تقاضا و ... اشاره کرد. در شرایطی که عوامل محدود کننده در تولید نقش داشته باشند، باید آثار اقتصادی آن عوامل را بر روی محصولات مختلف مشخص کرد و سپس براساس نتایج بدست آمده، تعیین نمود که الویت تولید با کدامیک از محصولات است. در صورت وجود عوامل محدود کننده، الویت تولید با محصولی است که دارای بالاترین حاشیه فروش به ازای هر واحد عامل محدود کننده است.

مثال ۹-۱۳- اطلاعات زیر از دفاتر شرکت مهشید که تولید کننده چهار نوع محصول A، B، C و D است استخراج شده است:

محصول	قیمت فروش هر واحد	هزینه متغیر هر واحد	ساعت کار ماشین برای تولید هر واحد
	ریال	ریال	ساعت
A	۱,۰۰۰	۷۵۰	۱
B	۱,۲۰۰	۷۲۰	۲
C	۱,۵۰۰	۶۰۰	۳
D	۲,۰۰۰	۹۰۰	۴

با فرض اینکه ساعت کار ماشین به عنوان عامل محدود کننده تولید باشد،

مطلوبست: تعیین الویت تولید محصولات

حل:

محصول	قیمت فروش هر واحد	هزینه متغیر هر واحد	حاشیه فروش هر واحد	ساعت کار ماشین برای تولید هر واحد	حاشیه فروش به ازای هر ساعت کار ماشین	اولویت تولید
	ریال	ریال	ریال	ساعت	ریال	
A	۱,۰۰۰	۷۵۰	۲۵۰	۱	۲۵۰	۲
B	۱,۲۰۰	۷۲۰	۴۸۰	۲	۲۴۰	۳
C	۱,۵۰۰	۶۰۰	۹۰۰	۳	۳۰۰	۱
D	۲,۰۰۰	۹۰۰	۱,۱۰۰	۴	۲۲۵	۴

مثال جامع - شرکت جمشید به تولید و فروش سه نوع محصول اشتغال دارد. خلاصه اطلاعات به شرح زیر است:

محصول	قیمت فروش هر واحد	هزینه متغیر هر واحد	ترکیب فروش
	ریال	ریال	واحد
A	۱۰۰	۴۷	۳
B	۲۰۰	۱۱۶	۴
C	۳۰۰	۲۲۵	۳
			۱۰

هزینه های ثابت شرکت ۹۰۰,۰۰۰ ریال می باشد.

مطلوبست:

(۱) تعیین حاشیه فروش و نسبت حاشیه فروش هر کدام از محصولات

- (۲) تعیین حاشیه فروش و نسبت حاشیه فروش متوسط
- (۳) تعیین تعداد فروش در نقطه سر به سر و سهم هر کدام از محصولات از تعداد فروش در نقطه سر به سر
- (۴) تعیین مبلغ فروش در نقطه سر به سر و سهم هر کدام از محصولات از مبلغ فروش در نقطه سر به سر
- (۵) اگر شرکت بخواهد مبلغ ۵۴۰,۰۰۰ ریال سود کسب نماید، باید چند واحد محصول بفروشد و سهم هر کدام از محصولات از این فروش چند واحد است؟ نمودار سود و حجم فعالیت را در این حالت ترسیم کنید.
- (۶) اگر شرکت بخواهد مبلغ ۵۴۰,۰۰۰ ریال سود کسب نماید، باید چه مبلغ فروش داشته باشد و سهم محصول C از این فروش چقدر است؟
- (۷) اگر شرکت بخواهد ۲۰٪ فروش، سود کسب نماید باید چه تعداد از محصول B را به فروش برساند؟
- (۸) اگر شرکت بخواهد ۳۰٪ فروش، سود پس از کسر مالیات کسب نماید و نرخ مالیاتی ۲۵٪ باشد، باید چه مبلغ فروش داشته باشد؛
- (۹) اگر شرکت بخواهد ۲۴٪ فروش، سود پس از کسر مالیات کسب نماید و نرخ مالیاتی ۲۵٪ باشد، باید چه مبلغ فروش داشته باشد؟
- (۱۰) اگر ۷۰٪ از هزینه‌های ثابت، غیر قابل اجتناب باشد، نقطه تعطیل شرکت را بر حسب تعداد و مبلغ تعیین نموده و سهم هر کدام از محصولات را مشخص کنید.
- (۱۱) اگر شرکت با محدودیت تقاضا روبرو باشد و بتواند حداکثر یکی از محصولات را به اختیار و به تعداد ۲۰,۰۰۰ واحد به فروش برساند، فروش کدام محصول سودآورتر است؟
- (۱۲) اگر شرکت با محدودیت تقاضا روبرو باشد و بتواند حداکثر یکی از محصولات را به میزان ۴,۰۰۰,۰۰۰ ریال به فروش برساند، فروش کدام محصول سودآورتر است؟
- (۱۳) اگر برای بسته‌بندی هر سه نوع محصول، یک نوع ظرف مورد نیاز باشد و تعداد ظرف لازم برای هر یک از محصولات A، B و C به ترتیب ۴، ۵ و ۶ باشد و در یک دوره شرکت با محدودیت تعداد ظرف مواجه باشد، تولید و فروش کدام محصول سودآورتر خواهد بود؟
- (۱۴) اگر برای تولید هر کدام از این محصولات نیاز به کار یک نوع ماشین باشد و در یک دوره شرکت با محدودیت زمانی ماشین‌آلات مواجه باشد، به طوری که ظرفیت ماشین‌آلات ۲۵,۰۰۰ ساعت باشد و زمان مورد نیاز برای تولید هر واحد محصول A، B و C به ترتیب ۷۵ دقیقه، ۱۲۰ دقیقه و ۹۰ دقیقه باشد، تولید و فروش کدام محصول سودآورتر است؟
- (۱۵) اگر محدودیت تقاضا برای هر کدام از محصولات A، B و C در یک دوره به ترتیب حداکثر ۵,۰۰۰ واحد، ۱۰,۰۰۰ واحد و ۶,۰۰۰ واحد باشد و محدودیت زمانی همان محدودیت‌های بند (۱۴) باشد، برنامه تولید را بنویسید.

حل:
(۱)

محصول	قیمت فروش هر واحد	هزینه متغیر هر واحد	حاشیه فروش هر واحد	نسبت حاشیه فروش
	ریال	ریال	ریال	درصد
A	۱۰۰	۴۷	۵۳	%۵۳
B	۲۰۰	۱۱۶	۸۴	%۴۲
C	۳۰۰	۲۲۵	۷۵	%۲۵

۲) $\overline{CMU} = (\frac{۳}{۱۰} \times ۵۳) + (\frac{۴}{۱۰} \times ۸۴) + (\frac{۳}{۱۰} \times ۷۵) = ۷۲$ حاشیه فروش متوسط هر واحد
 $\overline{P} = (\frac{۳}{۱۰} \times ۱۰۰) + (\frac{۴}{۱۰} \times ۲۰۰) + (\frac{۳}{۱۰} \times ۳۰۰) = ۲۰۰$ قیمت فروش متوسط هر واحد
 $\%CM = \frac{\overline{CMU}}{\overline{P}} = \frac{۷۲}{۲۰۰} = \%۳۶$ نسبت حاشیه فروش متوسط

۳) $Q_b = \frac{TFC}{CMU} = \frac{۹۰۰,۰۰۰}{۷۲} = ۱۲,۵۰۰$ کل تعداد فروش در نقطه سر به سر
 $۱۲,۵۰۰ \times \frac{۳}{۱۰} = ۳,۷۵۰$ تعداد فروش محصول A در نقطه سر به سر
 $۱۲,۵۰۰ \times \frac{۴}{۱۰} = ۵,۰۰۰$ تعداد فروش محصول B در نقطه سر به سر
 $۱۲,۵۰۰ \times \frac{۳}{۱۰} = ۳,۷۵۰$ تعداد فروش محصول C در نقطه سر به سر

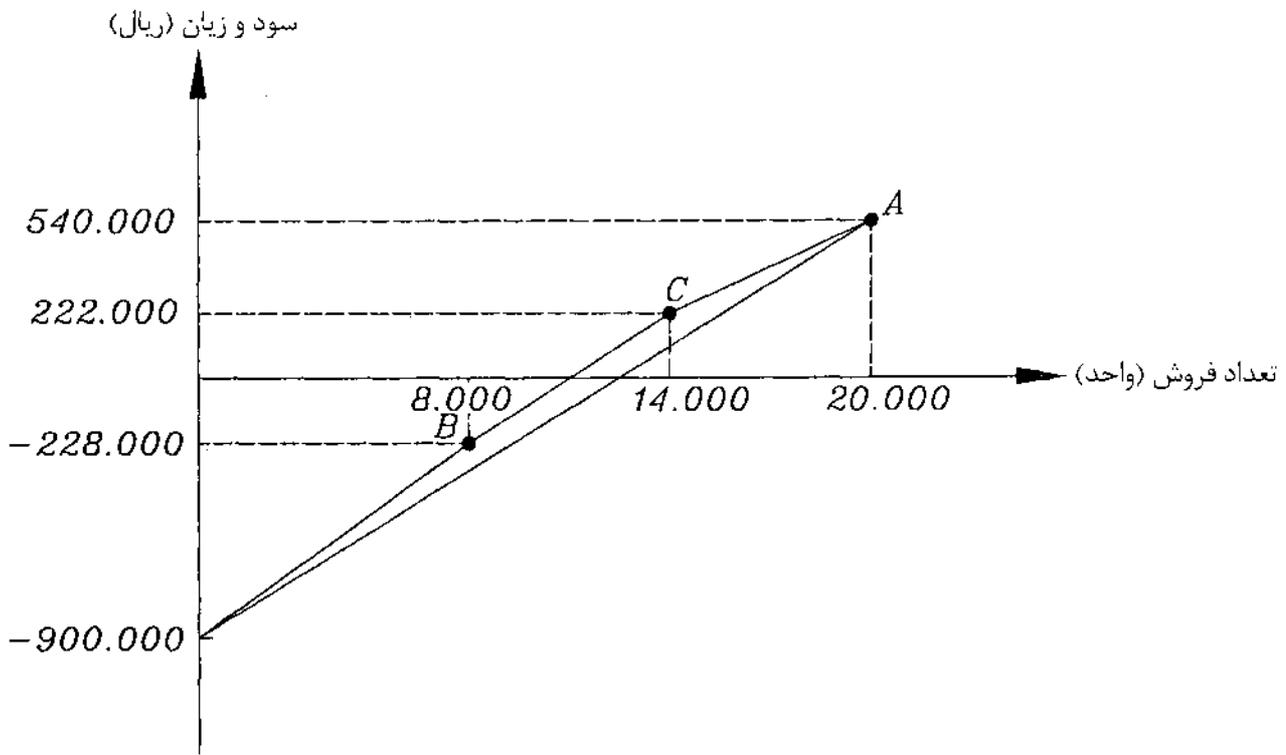
۴) $S_b = \frac{TFC}{\%CM} = \frac{۹۰۰,۰۰۰}{\%۳۶} = ۲,۵۰۰,۰۰۰$ کل مبلغ فروش در نقطه سر به سر

محصول	قیمت فروش هر واحد	نسبت ترکیب فروش	ترکیب ریالی فروش	نسبت ترکیب ریالی فروش
A	۱۰۰	$\frac{۳}{۱۰}$	۳۰	$\frac{۳}{۲۰}$
B	۲۰۰	$\frac{۴}{۱۰}$	۸۰	$\frac{۸}{۲۰}$
C	۳۰۰	$\frac{۳}{۱۰}$	۹۰	$\frac{۹}{۲۰}$
			<u>۲۰۰</u>	

$۲,۵۰۰,۰۰۰ \times \frac{۳}{۲۰} = ۳۷۵,۰۰۰$ مبلغ فروش محصول A در نقطه سر به سر
 $۲,۵۰۰,۰۰۰ \times \frac{۸}{۲۰} = ۱,۰۰۰,۰۰۰$ مبلغ فروش محصول B در نقطه سر به سر
 $۲,۵۰۰,۰۰۰ \times \frac{۹}{۲۰} = ۱,۱۲۵,۰۰۰$ مبلغ فروش محصول C در نقطه سر به سر

۵) $Q = \frac{TFC+I}{CMU} = \frac{۹۰۰,۰۰۰+۵۴۰,۰۰۰}{۷۲} = ۲۰,۰۰۰$ تعداد کل فروش

$20,000 \times \frac{3}{10} = 6,000$ تعداد فروش محصول A
 $20,000 \times \frac{4}{10} = 8,000$ تعداد فروش محصول B
 $20,000 \times \frac{3}{10} = 6,000$ تعداد فروش محصول C



۶) $S = \frac{TFC + I}{\%CM} = \frac{900,000 + 540,000}{\%36} = 4,000,000$ کل مبلغ فروش
 $4,000,000 \times \frac{9}{10} = 3,600,000$ سهم محصول C از مبلغ فروش

۷) $S = \frac{900,000 + \%20S}{\%36} \Rightarrow \%36S = 900,000 + \%20S \Rightarrow \%16S = 900,000 \Rightarrow S = 5,625,000$
 $5,625,000 \times \frac{4}{10} = 2,250,000$ سهم ریالی محصول B
 $2,250,000 \div 200 = 11,250$ سهم مقداری محصول B

۸) $S = \frac{900,000 + \%20S}{\%36} \Rightarrow \%36S = 900,000 + \%40S \Rightarrow -\%4S = 900,000 \Rightarrow S = -22,500,000$

با توجه به اینکه نسبت حاشیه فروش متوسط ۳۶٪ است، لذا تحت هیچ شرایطی نسبت سود خالص نمی تواند بیش از نسبت حاشیه فروش باشد.

۹) $S = \frac{900,000 + \%24S}{\%36} \Rightarrow \%36S = 900,000 + \%32S \Rightarrow \%4S = 900,000 \Rightarrow S = 22,500,000$

۱۰) $900,000 \times \%30 = 270,000$ هزینه های ثابت قابل اجتناب

$$۳,۷۵۰ = \frac{۲۷۰,۰۰۰}{۷۲} = \frac{\text{هزینه‌های ثابت قابل اجتناب}}{\text{حاشیه فروش متوسط هر واحد}} = \text{نقطه تعطیل برحسب واحد}$$

$$۳,۷۵۰ \times \frac{۳}{۱} = ۱,۱۲۵ \quad \text{تعداد فروش محصول A در نقطه تعطیل}$$

$$۳,۷۵۰ \times \frac{۴}{۱} = ۱,۵۰۰ \quad \text{تعداد فروش محصول B در نقطه تعطیل}$$

$$۳,۷۵۰ \times \frac{۳}{۱} = ۱,۱۲۵ \quad \text{تعداد فروش محصول C در نقطه تعطیل}$$

$$۷۵۰,۰۰۰ = \frac{۲۷۰,۰۰۰}{۰.۳۶} = \frac{\text{هزینه‌های ثابت قابل اجتناب}}{\text{نسبت حاشیه فروش متوسط}} = \text{نقطه تعطیل برحسب مبلغ}$$

$$۷۵۰,۰۰۰ \times \frac{۳}{۴} = ۱۱۲,۵۰۰ \quad \text{مبلغ فروش محصول A در نقطه تعطیل}$$

$$۷۵۰,۰۰۰ \times \frac{۱}{۳} = ۳۰۰,۰۰۰ \quad \text{مبلغ فروش محصول B در نقطه تعطیل}$$

$$۷۵۰,۰۰۰ \times \frac{۹}{۳} = ۳۳۷,۵۰۰ \quad \text{مبلغ فروش محصول C در نقطه تعطیل}$$

(۱) هنگامی که محدودیت در تعداد فروش وجود داشته باشد، تولید محصولی سودآورتر است که حاشیه فروش بیشتری دارد، بنابراین محصول B برای تولید انتخاب می‌شود. این موضوع در زیر نشان داده شده است:

	محصول A	محصول B	محصول C
	ریال	ریال	ریال
فروش	۲,۰۰۰,۰۰۰	۴,۰۰۰,۰۰۰	۶,۰۰۰,۰۰۰
- هزینه‌های متغیر	(۹۴۰,۰۰۰)	(۲,۳۲۰,۰۰۰)	(۴,۵۰۰,۰۰۰)
حاشیه فروش	۱,۰۶۰,۰۰۰	۱,۶۸۰,۰۰۰	۱,۵۰۰,۰۰۰
- هزینه‌های ثابت	(۹۰۰,۰۰۰)	(۹۰۰,۰۰۰)	(۹۰۰,۰۰۰)
سود عملیاتی	۱۶۰,۰۰۰	۷۸۰,۰۰۰	۶۰۰,۰۰۰

همانگونه که ملاحظه می‌شود محصول B سود بیشتری دارد.

(۱۲) هنگامی که محدودیت در سقف ریالی فروش وجود داشته باشد، تولید محصولی سودآورتر است که نسبت حاشیه فروش بیشتری دارد، بنابراین محصول A برای تولید انتخاب می‌شود. این موضوع در زیر نشان داده شده است:

	محصول A	محصول B	محصول C
	ریال	ریال	ریال
فروش	۴,۰۰۰,۰۰۰	۴,۰۰۰,۰۰۰	۴,۰۰۰,۰۰۰
- هزینه‌های متغیر	(۱,۸۸۰,۰۰۰)	(۲,۳۲۰,۰۰۰)	(۳,۰۰۰,۰۰۰)
حاشیه فروش	۲,۱۲۰,۰۰۰	۱,۶۸۰,۰۰۰	۱,۰۰۰,۰۰۰
- هزینه‌های ثابت	(۹۰۰,۰۰۰)	(۹۰۰,۰۰۰)	(۹۰۰,۰۰۰)
سود عملیاتی	۱,۲۲۰,۰۰۰	۷۸۰,۰۰۰	۱۰۰,۰۰۰

همانگونه که ملاحظه می‌شود محصول A سود بیشتری دارد.

۱۳) هنگامی که تعداد ظرف به عنوان عامل محدود کننده باشد، تولید محصولی سودآورتر است که حاشیه فروش آن به ازای هر ظرف بیشتر باشد، بنابراین داریم:

محصول	حاشیه فروش هر واحد	تعداد ظرف لازم برای هر واحد	حاشیه فروش به ازای هر ظرف
	ریال		ریال
A	۵۳	۴	۱۳/۲۵
B	۸۴	۵	۱۶/۸
C	۷۵	۶	۱۲/۵

با توجه به محاسبات فوق، تولید محصول B سودآورتر است.

۱۴) هنگامی که ظرفیت ماشین آلات به عنوان عامل محدود کننده باشد، تولید محصولی سودآورتر است که حاشیه فروش آن به ازای هر ساعت کار ماشین آلات بیشتر باشد، بنابراین داریم:

محصول	حاشیه فروش هر واحد	زمان مورد نیاز برای تولید هر واحد	حاشیه فروش به ازای هر ساعت کار ماشین
	ریال	ساعت	ریال
A	۵۳	$\frac{۷۵}{۶۰} = ۱/۲۵$	۴۲/۴
B	۸۴	$\frac{۱۲۰}{۶۰} = ۲$	۴۲
C	۷۵	$\frac{۹۰}{۶۰} = ۱/۵$	۵۰

با توجه به محاسبات فوق، تولید محصول C سودآورتر است.

۱۵) با توجه به اطلاعات حاصل از بند (۱۴)، اولویت تولید به ترتیب با محصولات C، A و B است، بنابراین داریم:

تعداد محصول	زمان مورد نیاز برای تولید هر واحد	ساعت کار ماشین
۶,۰۰۰	$\times \frac{۱}{۵}$	= ۹,۰۰۰
۵,۰۰۰	$\times \frac{۱}{۲۵}$	= ۶,۲۵۰
۴,۸۷۵	$\times ۲$	= ۹,۷۵۰
		۲۵,۰۰۰

اعداد داخل مستطیل با محاسبه در جهت فلش بدست آمده است.

پرسش‌های چهارگزینه‌ای

۱- در تجزیه و تحلیل نقطه سربه سر در مؤسسات چند محصولی، کدامیک از مفروضات زیر در نظر گرفته می‌شود؟
فرض ۱- هزینه متغیر هر واحد ثابت است.

فرض ۲- حجم فروش با حجم تولید برابر است.

فرض ۳- ترکیب فروش در تمام سطوح فعالیت یکسان است.

(ب) فرض ۱ و ۳

(الف) فرض ۱ و ۲

(د) فرض ۱ و ۲ و ۳

(ج) فرض ۲ و ۳

۲- شرکت یاس سه نوع محصول X، Y و Z را تولید و به فروش می‌رساند. در ازای فروش هر واحد Z، ۳ واحد X و در مقابل هر واحد X، ۲ واحد Y به فروش می‌رسد. حاشیه فروش هر واحد محصول X، Y و Z به ترتیب ۲، ۳ و ۶ ریال و هزینه‌های ثابت شرکت بالغ بر ۳ میلیون ریال است. در نقطه سربه سر چند واحد محصول X به فروش می‌رسد؟

(د) ۱,۰۰۰,۰۰۰

(ج) ۹۰۰,۰۰۰

(ب) ۳۰۰,۰۰۰

(الف) ۱۰۰,۰۰۰

۳- زمانی که یک شرکت تولیدی بیش از یک نوع محصول تولید می‌کند:

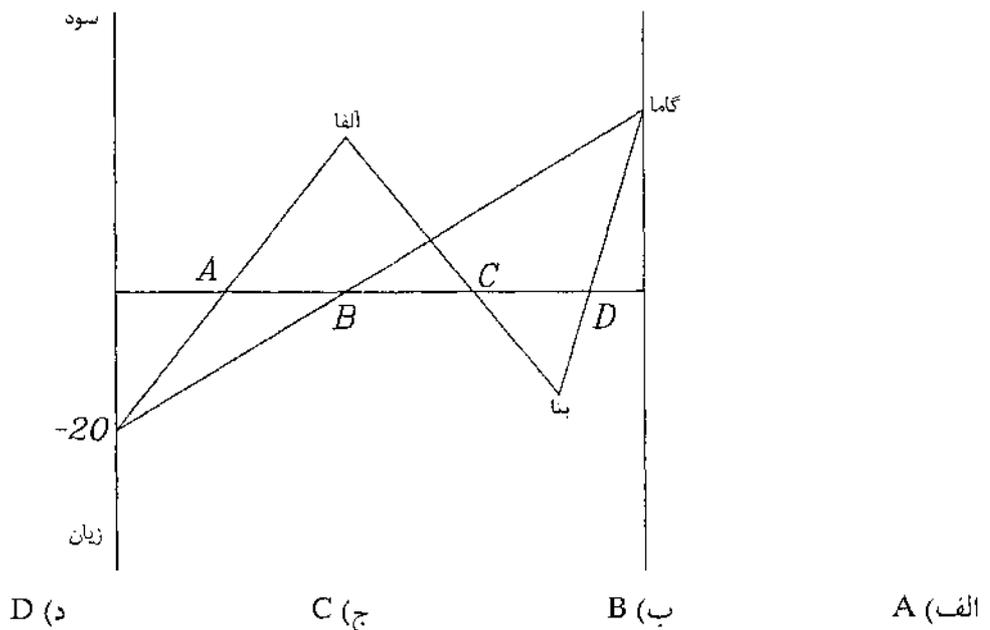
(الف) نمودار سربه سر به سری بایستی چند بعدی ترسیم شود.

(ب) نمودار سربه سر به سری نشان دهنده تغییر در ترکیب فروش محصولات است.

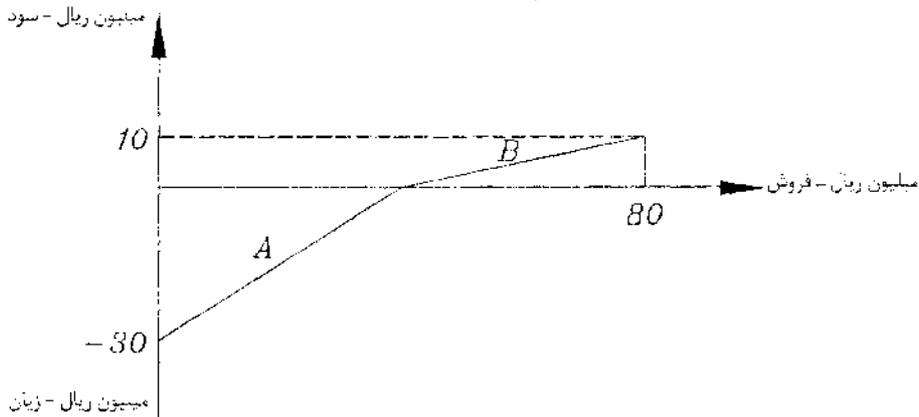
(ج) نمودار سربه سر بر این فرض استوار است که ترکیب فروش تغییر نخواهد کرد.

(د) ترسیم نمودار سربه سر امکان ندارد.

۴- در نمودار زیر نقطه یا نقاط سربه سر برای سه محصول آلفا، بتا و گاما که هزینه ثابت کل برای این سه محصول ۲۰ میلیون ریال است کدام است؟



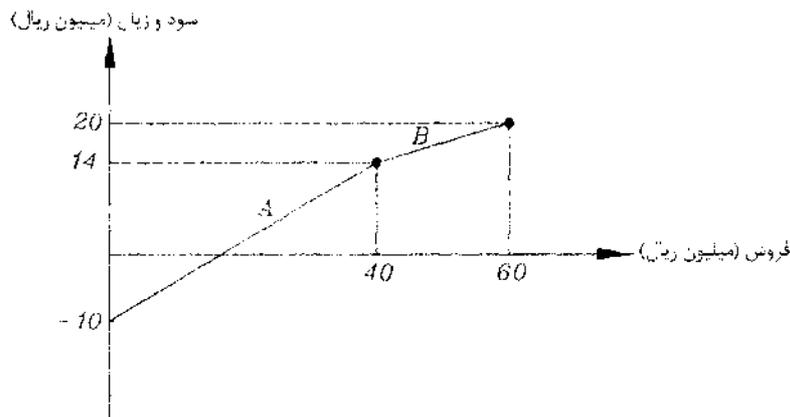
۵- نمودار زیر خط سود محصولات A و B را نشان می دهد:



اگر با همین ترکیب، فروش شرکت ۲۰۰ میلیون ریال باشد، سود و حاشیه ایمنی به ترتیب چند میلیون ریال و چند درصد خواهد بود؟

- الف) ۲۵ و ۶۰ ب) ۷۰ و ۷۰ ج) ۷۰ و ۸۰ د) ۸۰ و ۸۰

● با توجه به نمودار زیر به سؤالات ۶ الی ۸ پاسخ دهید:



۶- نقطه سر به سر چند میلیون ریال است؟

- الف) ۱۶ ب) ۲۰ ج) ۲۲ د) ۲۴

۷- اگر فروش با ترکیب ترسیم شده ۱۰۰ میلیون ریال باشد، نسبت حاشیه ایمنی چند درصد است؟

- الف) ۶۵٪ ب) ۷۰٪ ج) ۷۵٪ د) ۸۰٪

۸- اگر ۱۰ میلیون ریال از فروش محصول B کاهش یابد، با چند میلیون ریال افزایش فروش محصول A، سود شرکت تغییر نخواهد کرد؟

- الف) ۴ ب) ۵ ج) ۶ د) ۸

۹- شرکت نسترن از ظرفیت خود به طور کامل استفاده نموده و چند نوع محصول تولید می کند. برای اینکه سود شرکت به

بالاترین رقم ممکن برسد، باید محصولی برای تولید انتخاب شود که دارای بالاترین می باشد.

الف) بهای فروش

ب) حاشیه فروش

ج) نسبت حاشیه فروش

د) حاشیه فروش به ازای هر واحد از منابع محدود

● شرکت نرگس چهار نوع محصول با مشخصات زیر تولید می کند و برای ساخت تمام آنها از یک ماشین استفاده می نماید. هزینه های ثابت سالانه شرکت ۴۰ میلیون ریال می باشد. سایر اطلاعات به شرح زیر است:

محصول	قیمت فروش هر واحد	هزینه متغیر هر واحد
	ریال	ریال
A	۸۰۰	۴۰۰
B	۶۰۰	۱۶۰
C	۵۰۰	۹۵
D	۴۰۰	۷۸

با توجه به اطلاعات فوق، به سؤالات ۱۰ و ۱۱ پاسخ دهید:

۱۰- اگر شرکت تحت شرایطی قرار گیرد که دولت به علت عرضه زیاد، سقف فروش آن را ۱۲۰ میلیون ریال تعیین کند و

شرکت در انتخاب نوع محصول خود مختار باشد، الویت ها به ترتیب کدام است؟

الف) A, B, C, D

ب) A, B, C, D

ج) A, B, C, D

د) A, B, C, D

الف) A, B, C, D

۱۱- اگر با محدودیت ساعت کار ماشین مواجه باشیم و زمان لازم برای تولید هر یک از محصولات با استفاده از ماشین برای

محصول A, B, C و D به ترتیب ۸، ۱۰، ۹ و ۷ دقیقه باشد، الویت های تولید به ترتیب کدام است؟

الف) A, B, C, D

ب) A, B, C, D

ج) A, B, C, D

د) A, B, C, D

الف) A, B, C, D

۱۲- شرکت نیلوفر می تواند بخشی از ساعت کار ماشین آلات خود را به تولید محصولات X و Y اختصاص دهد. قیمت

فروش هر واحد از این دو محصول برابر، ولی حاشیه محصول X دو برابر محصول Y می باشد. مدت زمان مورد نیاز

برای تولید هر واحد محصول X سه برابر محصول Y است. ظرفیت ماشین آلات چگونه باید به تولید دو محصول

تخصیص داده شود؟ (محدودیت تقاضا برای هیچکدام از دو محصول وجود ندارد.)

الف) ۱۰۰٪ به X

ب) ۱۰۰٪ به Y

ج) $\frac{2}{3}$ به X و $\frac{1}{3}$ به Y

د) $\frac{3}{4}$ به X و $\frac{1}{4}$ به Y

مسائل

۱-۱۳-۱- اطلاعات زیر از دفاتر شرکت لاله که تولیدکننده سه محصول X، Y و Z می باشد استخراج شده است:

محصول	قیمت فروش هر واحد	هزینه متغیر هر واحد
X	۱۶۰	۱۰۰
Y	۲۰۰	۱۲۰
Z	۲۲۰	۱۸۰

جمع هزینه‌های ثابت شرکت ۴,۰۰۰,۰۰۰ ریال است.
مطلوبست:

- (۱) محاسبه تعداد و مبلغ فروش در نقطه سر به سر (به طور کلی و برحسب هر یک از محصولات)، با فرض اینکه ترکیب فروش محصولات به ترتیب ۳، ۴ و ۷ واحد باشد.
- (۲) محاسبه تعداد و مبلغ فروش در نقطه سر به سر (به طور کلی و برحسب هر یک از محصولات)، با فرض اینکه ترکیب فروش محصولات به ترتیب ۳، ۶ و ۵ واحد باشد.

۲-۱۳-۲- شرکت لادن تولیدکننده سه نوع چتر بچه‌گانه، زنانه و مردانه می باشد. هزینه‌های ثابت شرکت ۷۸,۴۰۰,۰۰۰ ریال است و سایر اطلاعات به شرح زیر است:

نوع چتر	قیمت فروش هر واحد	هزینه متغیر هر واحد
بچه‌گانه	۴,۰۰۰	۲,۴۰۰
زنانه	۳,۲۰۰	۲,۰۰۰
مردانه	۴,۴۰۰	۳,۶۰۰

مطلوبست:

- (۱) محاسبه تعداد و مبلغ فروش در نقطه سر به سر، با فرض اینکه ترکیب فروش محصولات به ترتیب ۳، ۲ و ۵ واحد باشد.
- (۲) با توجه به اینکه حاشیه فروش چتر بچه‌گانه بیشتر از سایر محصولات است، اگر شرکت ظرفیت تولیدی خود را بیشتر به تولید چتر بچه‌گانه اختصاص دهد و ترکیب تولید به ترتیب به ۸، ۲ و ۵ واحد تغییر کند، نقطه سر به سر جدید شرکت را محاسبه کنید.

۳-۱۳-۳- شرکت شقایق تولیدکننده دو نوع جوراب مردانه و زنانه می باشد. اطلاعات زیر در ارتباط با این محصولات در دست است:

نوع محصول	قیمت فروش هر واحد	هزینه متغیر هر واحد	نسبت فروش هر یک از محصولات
جوراب مردانه	ریال ۲,۰۰۰	ریال ۶۰۰	درصد ۶۰٪
جوراب زنانه	ریال ۳,۰۰۰	ریال ۱,۱۰۰	درصد ۴۰٪

هزینه‌های ثابت شرکت که به تنهایی قابل تخصیص به هیچکدام از محصولات نیست به شرح زیر است:

میلیون ریال	
حقوق و مزایای کارکنان فروش	۱۰۰
هزینه‌های بازاریابی	۱۵۰
سایر اقلام ثابت	۵۰
	<u>۳۰۰</u>

مطلوبست:

- محاسبه تعداد و مبلغ فروش هر یک از محصولات در نقطه سر به سر
- محاسبه تعداد و مبلغ فروش هر یک از محصولات، با فرض اینکه سود مورد انتظار شرکت معادل ۲۰٪ مبلغ فروش باشد.

۱۳-۴- فروشگاه زینق فروشنده توپ فوتبال و والیبالی می‌باشد. حاشیه فروش هر عدد از توپهای مذکور به ترتیب ۴,۰۰۰ ریال و ۲,۰۰۰ ریال و نسبت فروش مورد انتظار برای هر یک از آنها به ترتیب ۴۰٪ و ۶۰٪ است. هزینه‌های ثابت فروشگاه ۳,۵۰۰,۰۰۰ ریال می‌باشد.

مطلوبست:

- محاسبه تعداد فروش هر یک از انواع توپهای فوق برای تحصیل سودی معادل مبلغ ۵,۰۰۰,۰۰۰ ریال
- با فرض اینکه نسبت فروش به ۵۰٪ و ۵۰٪ تغییر کنند و سود مورد انتظار فروشگاه همان مبلغ ۵,۰۰۰,۰۰۰ ریال باشد، تعداد فروش هر یک از توپهای فوق را محاسبه کنید.

۱۳-۵- اطلاعات زیر از دفاتر شرکت بنفشه که تولید کننده چهار محصول A، B، C و D می‌باشد استخراج شده است:

محصول	قیمت فروش		ترکیب فروش
	هر واحد	هزینه متغیر هر واحد	
	ریال	ریال	
A	۴۰۰	۲۸۰	۴
B	۵۰۰	۲۰۰	۳
C	۲۰۰	۳۰۰	۲
D	۱۰۰	۲۰	۱

هزینه‌های ثابت شرکت سالانه ۸۸۲,۰۰۰ ریال است.

مطلوبست:

- (۱) ترسیم نمودار خط سود در حجم فروش ۱۰,۰۰۰ واحد
- (۲) تهیه صورت سود و زیان در سطح فروش ۱۰,۰۰۰ واحد
- (۳) محاسبه مبلغ فروش در نقطه سربه سر

۱۳-۶- شرکت شبنم دو محصول P و S را تولید می‌کند. قیمت فروش و هزینه‌های مرتبط با این محصولات به شرح زیر است:

نوع محصول	قیمت فروش هر واحد	هزینه متغیر هر واحد
P	۲۰۰ ریال	۱۲۰ ریال
S	۲۸۰ ریال	۱۶۰ ریال

هزینه‌های ثابت شرکت ۱,۴۰۰,۰۰۰ ریال است.

ترکیب فروش محصولات در حال حاضر بدین صورت است که در ازای هر یک واحد محصول P، یک واحد محصول S فروخته می‌شود. اما مدیریت در حال برنامه‌ریزی در مورد امکان افزایش بودجه هزینه تبلیغات برای محصول S به مبلغ ۲۰۰,۰۰۰ ریال است که در صورت تحقق این امر، در ازای هر دو واحد محصول P، سه واحد محصول S فروخته خواهد شد.

مطلوبست:

- (۱) محاسبه مبلغ فروش در نقطه سربه سر در حالت فعلی
- (۲) محاسبه مبلغ فروش در نقطه سربه سر، با فرض اینکه صرف هزینه تبلیغات به مبلغ ۲۰۰,۰۰۰ ریال در سال برای محصول S باعث تغییر ترکیب فروش شود.
- (۳) ترسیم نمودار سود و حجم فعالیت برای نشان دادن تغییر مورد نظر در ترکیب محصولات

۱۳-۷- شرکت سنبل دو نوع محصول به نامهای G و H تولید می‌کند. مبلغ فروش هر یک از محصولات G و H به ترتیب

۶۰٪ و ۴۰٪ از کل فروش را تشکیل می‌دهد و نسبت هزینه‌های متغیر به فروش هر یک از محصولات مذکور به ترتیب ۶۰٪ و ۸۵٪ می‌باشد. کل هزینه‌های ثابت شرکت ۷۵۰,۰۰۰ ریال است.

مطلوبست:

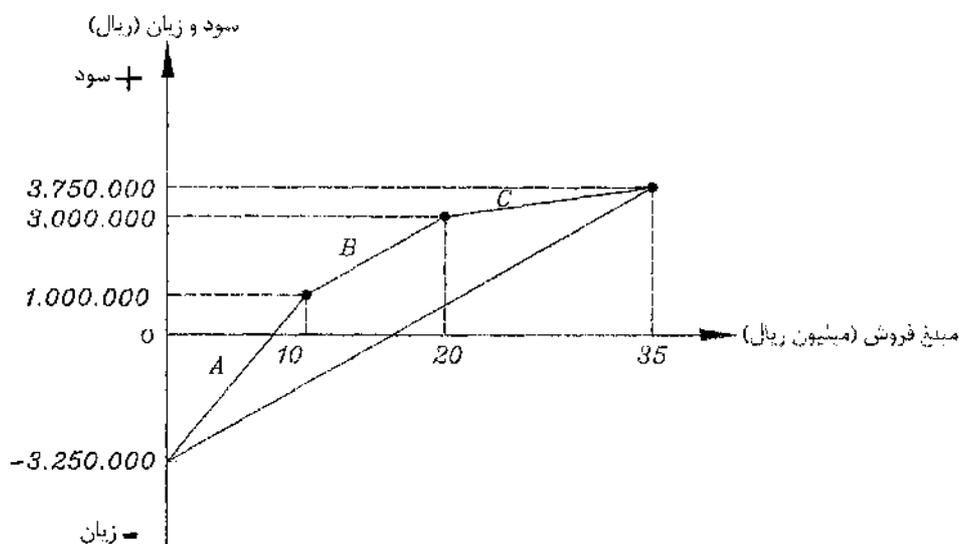
- (۱) محاسبه کل مبلغ فروش در نقطه سربه سر و سهم هر یک از محصولات از مبلغ مذکور
- (۲) محاسبه کل مبلغ فروش و سهم هر یک از محصولات، در صورتی که هزینه‌های ثابت ۲۰٪ افزایش یابد و سود مورد انتظار شرکت ۱۰٪ مبلغ فروش باشد.

۱۳-۸- شرکت رازقی به تولید و فروش سه نوع محصول به نامهای X، Y و Z اشتغال دارد. سایر اطلاعات به شرح زیر است:

محصول	قیمت فروش هر واحد	هزینه متغیر هر واحد	ترکیب فروش
X	۱۰۰	۶۰	۱
Y	۲۰۰	۱۴۰	۱
Z	۳۰۰	۱۵۰	۱

محصولات شرکت در ظرفی بسته بندی می شود که هر سه واحد از هر یک از محصولات X، Y و Z در یک ظرف قرار می گیرند. با فرض اینکه هزینه های ثابت شرکت ۵۰۰,۰۰۰ ریال باشد، مطلوبست: سرشکن کردن هزینه های ثابت بین سه محصول X، Y و Z، به طوری که نقطه سر به سر آنها با یکدیگر برابر باشد.

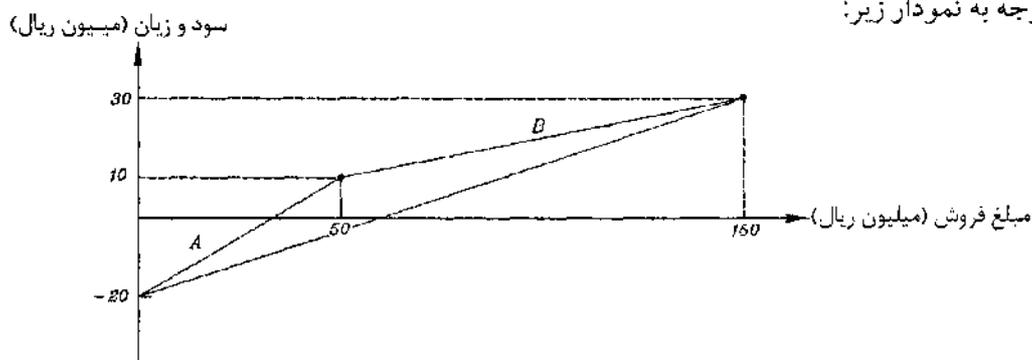
۱۳-۹- با توجه به نمودار زیر:



مطلوبست:

- (۱) تعیین نسبت حاشیه فروش هر کدام از محصولات
- (۲) تعیین نسبت حاشیه فروش متوسط
- (۳) تعیین مبلغ فروش در نقطه سر به سر

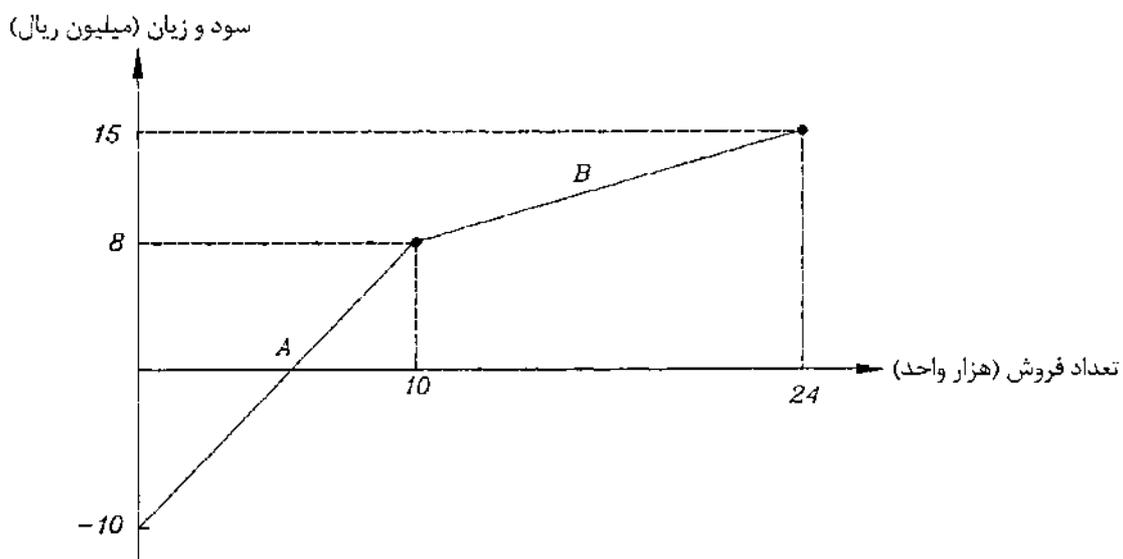
۱۳-۱۰- با توجه به نمودار زیر:



مطلوبست:

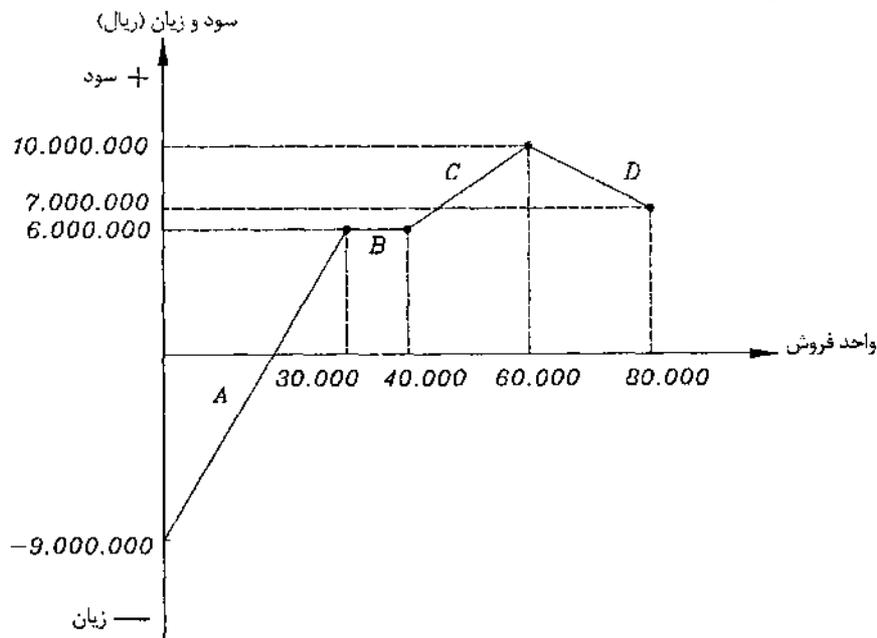
- (۱) محاسبه مبلغ فروش در نقطه سر به سر
- (۲) با حفظ ترکیب فعلی فروش، در صورتی که فروش به مبلغ ۲۲۵ میلیون ریال افزایش یابد، سود شرکت چند میلیون ریال خواهد شد؟

۱۱-۱۳- شرکت ارغوان دو نوع محصول تولید می‌کند. در نمودار زیر خط سود دو محصول ترسیم شده است:



در صورتی که شرکت تولید محصول B را متوقف نموده و در ازای آن حجم فروش محصول A را به میزان ۵۰٪ افزایش دهد، مطلوبست: تعیین اینکه سود شرکت چند میلیون ریال افزایش یا کاهش می‌یابد.

۱۲-۱۳- با توجه به نمودار زیر:



مطلوبست:

- (۱) تعیین حاشیه فروش متوسط و حاشیه فروش هر یک از محصولات
- (۲) تعیین تعداد فروش در نقطه سر به سر
- (۳) تعیین نسبت حاشیه ایمنی
- (۴) اگر با همین ترکیب حجم فروش ۲۰٪ افزایش یابد، سود چند درصد افزایش می یابد؟
- (۵) اگر محصول D حذف شود و حذف آن موجب کاهش حجم فروش محصول A به میزان ۲۰٪ حجم فروش فعلی آن گردد، آیا حذف این محصول مقرون به صرفه است یا خیر؟
- (۶) اگر حجم فروش محصول C ۱۰٪ کاهش یابد، حجم فروش محصول B ۸۰٪ افزایش می یابد. اثر این تغییر را بر روی سود یا حاشیه فروش شرکت تعیین کنید.

۱۳-۱۳- شرکت مسافری میخک به منظور رفاه حال مشتریان خود، دو نوع سرویس در دو نوبت از شبانه روز دایر کرده است. نوع سرویسها "عادی" و "ویژه" می باشد و هر کدام در دو نوبت روزانه و شبانه فعالیت می کنند. نظر به تجربیات گذشته و برآورد بازار اطلاعات زیر گردآوری و خلاصه شده است:

نوع سرویس	بهای فروش بلیط	هزینه متغیر به ازای هر بلیط	ترکیب مسافران
	ریال	ریال	نفر
عادی روزانه	۲۵,۰۰۰	۱۶,۰۰۰	۳۰
عادی شبانه	۲۸,۰۰۰	۲۷,۰۰۰	۲۰
ویژه روزانه	۴۰,۰۰۰	۳۱,۵۰۰	۴۰
ویژه شبانه	۴۵,۰۰۰	۴۰,۰۰۰	۱۰

هزینه های ثابت شرکت مسافری سالانه ۳۴,۰۰۰,۰۰۰ ریال می باشد که این هزینه شامل هزینه های ثابت سرویس ها و هزینه های ثابت عمومی شرکت می باشد ولی در مجموع هزینه ثابت مذکور قابل تخصیص به هیچکدام از سرویس ها نمی باشد.

مطلوبست:

- (۱) نقطه سر به سری شرکت را بدست آورید و نمودار سود و حجم فعالیت (خط سود) آن را در حجم فروش ۷,۵۰۰ بلیط رسم کنید.
- (۲) اگر در حجم فروش فعلی (۷,۵۰۰ بلیط)، فروش شرکت ۲۵٪ افزایش پیدا کند، سود شرکت چند درصد افزایش می یابد؟
- (۳) اگر با صرف سالانه ۵,۰۰۰,۰۰۰ ریال هزینه تبلیغات، فروش فعلی شرکت ۲۱,۰۰۰,۰۰۰ ریال افزایش پیدا کند، آیا انجام چنین تبلیغاتی مقرون به صرفه خواهد بود؟
- (۴) اگر سرویس عادی شبانه حذف شود، در حجم فروش فعلی سرویس عادی روزانه افزایشی رخ خواهد داد، حداکثر افزایش در فروش سرویس عادی روزانه چقدر باید باشد که این تصمیم منجر به حفظ سود در سطح فعلی گردد؟

۱۳-۱۴- شرکت افاقیا به تولید و فروش چهار محصول اشتغال دارد. اطلاعات زیر در دست است:

محصول	حاشیه فروش هر واحد	نسبت فروش درصد	زمان لازم برای ساخت هر واحد
A	۲۴۰ ریال	٪۱۵	۲۰ دقیقه
B	۶۰۰	٪۲۵	۳۰
C	۸۰۰	٪۳۰	۶۰
D	۳۲۰	٪۳۰	۱۰

هزینه‌های ثابت شرکت سالانه ۱۵,۶۶۰,۰۰۰ ریال است.

مطلوبست:

- (۱) محاسبه نقطه سر به سر شرکت و تعیین سهم هر یک از محصولات
- (۲) محاسبه تعداد فروش هر یک از محصولات، با فرض اینکه سود خالص مورد انتظار شرکت ۴۱,۷۶۰,۰۰۰ ریال و نرخ مالیاتی ٪۲۵ باشد.
- (۳) اگر زمان تولید به عنوان عامل محدود کننده در نظر گرفته شود، تعیین کنید که الویت تولید به ترتیب با کدامیک از محصولات است؟

۱۳-۱۵- شرکت گلایل دو نوع محصول تولید می‌کند که اطلاعات مرتبط با آنها به شرح زیر است:

محصول	قیمت فروش هر واحد	هزینه متغیر هر واحد	ترکیب فروش
G	۳,۰۰۰ ریال	۲,۵۰۰ ریال	۱ واحد
H	۴,۰۰۰	۲,۲۰۰	۲

هزینه‌های ثابت شرکت در یک دوره ۲۱,۰۰۰,۰۰۰ ریال است. با فرض اینکه فروش محصولات همزمان و با ترکیب فوق باشد،
مطلوبست:

- (۱) محاسبه نقطه سر به سر برحسب تعداد (چند واحد G و چند واحد H)
- (۲) با فرض اینکه سود مورد نظر شرکت ۷,۰۰۰,۰۰۰ ریال باشد، چه مبلغ از هر یک از محصولات باید به فروش برسد؟
- (۳) چنانچه برای تولید این دو محصول نیاز به یک نوع ماشین باشد و تولید هر واحد محصول G و H به ترتیب نیازمند ۱۰ دقیقه و ۲۰ دقیقه کار ماشین باشد و از طرفی ظرفیت تولیدی ماشین در هر دوره بالغ بر ۴,۵۰۰ ساعت باشد و تقاضای بازار برای محصول G از ۱۵,۰۰۰ واحد تجاوز نکند، برنامه تولید را طوری تعیین کنید که بالاترین سود عاید شرکت شود.

۱۳-۱۶- شرکت داودی دو محصول M و N را تولید کرده و به فروش می‌رساند. اطلاعات زیر در ارتباط با دو محصول در دست است:

محصول	بهای فروش هر واحد	هزینه متغیر هر واحد
M	۵۰۰ ریال	۲۵۰ ریال
N	۶۰۰ ریال	۵۰۰ ریال

هزینه‌های ثابت تولید و فروش جمعاً ۲۸,۰۰۰,۰۰۰ ریال است.

مطلوبست:

- ۱) محاسبه حجم فروش در نقطه سربه سر، با فرض اینکه نسبت فروش محصولات برابر باشد.
- ۲) تأثیر تغییر ترکیب فروش از نسبت فوق به نسبت ۴ واحد M و ۵ واحد N در نقطه سربه سر چیست؟
- ۳) با ذکر دلیل تعیین کنید که کدامیک از ترکیبات فروش فوق باید رواج داده شود؟
- ۴) چنانچه لازم باشد هر دو محصول از یک دایره عبور داده شوند و ساعت کار ماشین در هر دوره محدود به ۴۰,۰۰۰ ساعت کار باشد، الویت تولید با کدامیک از محصولات خواهد بود؟ (فرض کنید هر واحد محصول M به $\frac{1}{4}$ ساعت کار ماشین و هر واحد محصول N به $\frac{1}{8}$ ساعت کار ماشین نیاز دارد).
- ۵) چنانچه مدیریت شرکت در نظر داشته باشد سود پس از کسر مالیاتی معادل ۵,۲۵۰,۰۰۰ ریال کسب نماید و نرخ مالیات ۲۵٪ باشد، حجم فروش چقدر باید باشد؟

۱۳-۱۷- شرکت سوسن سه نوع نوشابه مختلف تولید می‌کند. اطلاعات زیر در دست است:

نوع نوشابه	قیمت فروش هر واحد	هزینه متغیر هر واحد	ترکیب فروش
کولا	۷۰۰ ریال	۵۵۰ ریال	۲ واحد
پرتقالی	۶۰۰ ریال	۵۰۰ ریال	۳ واحد
لیمویی	۲۵۰ ریال	۲۰۰ ریال	۵ واحد

هزینه‌های ثابت شرکت سالانه بالغ بر ۸۵,۰۰۰,۰۰۰ ریال است که این مبلغ با تغییر در ترکیب محصولات یا با تغییر در کل حجم فروش و تولید کمتر از ۵۰٪ تغییر نمی‌کند.

مطلوبست:

- ۱) محاسبه نقطه سربه سر بر حسب تعداد و مبلغ (از هر نوع محصول چند واحد و چه مبلغ)
- ۲) محاسبه سود شرکت، با فرض اینکه حجم فروش با ترکیب فوق ۱,۵۰۰,۰۰۰ واحد باشد.
- ۳) محاسبه نسبت حاشیه ایمنی در حجم فروش ۱,۵۰۰,۰۰۰ واحد
- ۴) محاسبه نقطه تعطیل، با فرض اینکه ۶۰٪ هزینه‌های ثابت غیر قابل اجتناب باشد.
- ۵) اگر نرخ فروش نوشابه‌ها ۵٪ کاهش یابد، چند واحد محصول باید به فروش برسد تا سود محاسبه شده در بند (۲) فوق تأمین گردد؟

۶) شرکت می‌تواند یکی از سه نوع نوشابه را انتخاب و تولید کند. تولید کدامیک سودآورتر خواهد بود؟ سود شرکت با یک نوع محصول در حجم فروش ۱,۵۰۰,۰۰۰ واحد چه مبلغی خواهد بود؟
 ۷) فرض کنید تقاضای بازار برای محصولات شرکت تا سقف ۷۰۰,۰۰۰,۰۰۰ ریال باشد و هر کدام از سه نوع نوشابه فوق را می‌توان در بازار تا مبلغ ۷۰۰,۰۰۰,۰۰۰ ریال به فروش رساند و شرکت با تجهیزات تولیدی خود می‌تواند دو نوع دیگر را حذف و فقط یک نوع نوشابه تولید کند. تولید کدامیک سودآورتر خواهد بود؟ با این مبلغ فروش، سود شرکت چه مبلغی خواهد شد؟

۱۸-۱۳- شرکت تولیدی مریم سه نوع تن ماهی تولید می‌کند. اطلاعات زیر در دست است:

نوع محصول	قیمت فروش هر واحد	هزینه متغیر هر واحد	حجم فروش بودجه‌ای ماهانه
A	۱,۰۰۰	۷۰۰	۴۰,۰۰۰
B	۲,۰۰۰	۱,۵۰۰	۶۰,۰۰۰
C	۲,۵۰۰	۲,۰۰۰	۱۰۰,۰۰۰

هزینه‌های ثابت شرکت که به تنهایی قابل تخصیص به هیچکدام از محصولات نیست ماهانه ۴۶,۰۰۰,۰۰۰ ریال است.

مطلوبست:

- ۱) محاسبه نقطه سر به سر بر حسب مقدار (از هر محصول چند واحد)
- ۲) اگر شرکت بخواهد ماهانه معادل ۲۳,۰۰۰,۰۰۰ ریال سود داشته باشد، چه تعداد از هر نوع محصول باید بفروشد؟
- ۳) محاسبه نسبت حاشیه ایمنی در حجم فروش بودجه‌ای ماهانه
- ۴) اگر شرکت قادر باشد بدون در نظر گرفتن نوع محصول، ماهانه ۲۵۰,۰۰۰,۰۰۰ ریال فروش داشته باشد، تولید و فروش کدام محصول برای شرکت سودآورتر خواهد بود؟ چرا؟ (الویت را مشخص کنید).
- ۵) فرض کنید برای بسته‌بندی این سه نوع محصول احتیاج به یک نوع قوطی باشد و شرکت در سال جاری با محدودیت تهیه قوطی مواجه باشد. از طرفی تولیدات را بدون بسته‌بندی نمی‌توان انبار کرد. اگر شرکت بتواند بین سه نوع محصول یکی را انتخاب کند، شما کدام محصول را توصیه می‌کنید؟ چرا؟
- ۶) اگر تولید محصولات سه‌گانه نیازمند کار یک نوع ماشین باشد و ظرفیت ماشین مزبور در ماه محدود به ۷,۰۰۰ ساعت باشد، با در نظر گرفتن زمان تولید برای هر یک از سه محصول به شرح زیر:
 - A کار ماشین برای تولید هر واحد محصول ۲ دقیقه
 - B کار ماشین برای تولید هر واحد محصول ۵ دقیقه
 - C کار ماشین برای تولید هر واحد محصول ۴ دقیقه

و ضمن در نظر گرفتن محدودیت حجم فروش به شرح زیر:

محصول A حداکثر ۵۰,۰۰۰ واحد

محصول B حداکثر ۳۰,۰۰۰ واحد

محصول C حداکثر ۶۰,۰۰۰ واحد

تعیین نمایید از هر یک از سه نوع محصول چه تعدادی باید تولید شود تا سود شرکت به حداکثر برسد؟

۱۹-۱۳- شرکت مینا سه نوع محصول تولید می‌کند. اطلاعات مربوط به این سه نوع محصول به شرح زیر است:

نوع محصول	قیمت فروش هر واحد	نسبت حاشیه فروش
	ریال	ریال
X	۱,۰۰۰	٪۴۰
Y	۸۰۰	٪۵۰
Z	۶۰۰	٪۶۰

هزینه‌های ثابت شرکت ۱۵۹,۰۰۰,۰۰۰ ریال است.

مطلوبست:

(۱) اگر تولید هر سه نوع محصول مستلزم استفاده از یک نوع ماشین باشد و ظرفیت ماشین مزبور ماهانه ۵,۰۰۰ ساعت باشد و با هر ساعت کار ماشین بتوان ۵۰ واحد از هر یک از محصولات تولید نمود، برنامه تولید را مشخص کنید. فرض کنید سقف تقاضای بازار برای هر نوع محصول حداکثر ۱۵۰,۰۰۰ واحد باشد.

(۲) با نصب ماشین‌آلات جدید می‌توان از عامل محدود کننده ظرفیت ماشین صرف نظر نمود. با فرض اینکه تقاضای بازار شما را در محدودیت حجم فروش قرار دهد به طوری که فقط بتوانید ۴۰۰,۰۰۰,۰۰۰ ریال فروش داشته باشید، اگر انتخاب یکی از سه نوع محصول در اختیار شما باشد، کدام محصول را انتخاب می‌کنید؟ محاسبات را ارائه کنید.

(۳) شما اختیار دارید که یکی از سه نوع محصول را انتخاب و به تعداد ۳۰۰,۰۰۰ واحد تولید کنید. با فرض اینکه هیچگونه عامل محدود کننده‌ای غیر از حجم تولید وجود نداشته باشد، کدام محصول مورد نظر شما خواهد بود؟ محاسبات را ارائه کنید.

(۴) فرض کنید نسبت ریالی فروش محصولات X، Y و Z به ترتیب با ترکیب ٪۲۰، ٪۳۰ و ٪۵۰ باشد. در صورتی که هیچگونه عامل محدود کننده وجود نداشته باشد، مبلغ فروش در نقطه سر به سر و سهم هر یک از محصولات از مبلغ مزبور را محاسبه کنید.

(۵) با استفاده از اطلاعات بند (۴)، چنانچه سودی معادل ۷۱,۵۵۰,۰۰۰ ریال پس از کسر مالیات به نرخ ٪۲۵ را در نظر داشته باشد، کل فروش محصولات چه مبلغی باید باشد؟ سهم هر یک از

محصولات را از مبلغ مزبور مشخص کنید.

(۶) با استفاده از مبلغ فروش محاسبه شده در بند (۵)، نسبت حاشیه ایمنی را محاسبه نموده و مفهوم آن را توضیح دهید.

۱۳-۲۰- شرکت تولیدی مینو سه نوع محصول تولید می‌کند. مدیریت شرکت از هزینه‌های ثابت نگران است، زیرا دائماً جهت آن روبه افزایش است و از سود مطلوب می‌کاهد. حداقل سود قبل از مالیات برای سال جاری ۳۲,۰۰۰,۰۰۰ ریال پیش‌بینی شده است.

اطلاعات مربوط به این سه نوع محصول به شرح زیر است:

محصول	قیمت فروش هر واحد	تعداد فروش	زمان کار لازم برای تولید هر واحد	هزینه مواد برای هر واحد
	ریال	واحد	دقیقه	ریال
آلفا	۲,۰۰۰	۵۰,۰۰۰	۳۰	۶۵۰
بتا	۳,۰۰۰	۹۰,۰۰۰	۱۰	۲,۴۰۰
گاما	۳,۳۰۰	۶۰,۰۰۰	۴۰	۱,۵۰۰

نرخ دستمزد برای هر ساعت کار ۹۰۰ ریال و هزینه سربار متغیر نسبت به ساعات کار متفاوت است. کل هزینه سربار متغیر برای ۸۰,۰۰۰ ساعت کار ۴۸,۰۰۰,۰۰۰ ریال برآورد شده است.
مطلوبست:

(۱) با توزیع حجم فروش بین محصولات فوق، حداکثر سطح هزینه‌های ثابت تولید را به شکلی تعیین کنید که شرکت بتواند به هدف ۳۲,۰۰۰,۰۰۰ ریال سود قبل از مالیات دست یابد.

(۲) با فرض اینکه ساعت کار محدود به ۷۰,۰۰۰ ساعت باشد و از هر نوع محصول بتوان حداکثر تا ۱۰۰,۰۰۰ واحد فروخت، بهترین برنامه تولید را مشخص کنید.

(۳) با فرض اینکه هزینه‌های ثابت شرکت ۶۵,۰۰۰,۰۰۰ ریال باشد، با برنامه تولید تعیین شده در بند (۲)، سود شرکت را محاسبه کنید.

(۴) با فرض اینکه هزینه‌های ثابت شرکت ۸۲,۱۲۵,۰۰۰ ریال باشد و حجم فروش سه محصول جمعاً ۲۰۰,۰۰۰ واحد در نظر گرفته شود، نسبت حاشیه ایمنی را محاسبه کنید.

فصل چهاردهم

تجزیه و تحلیل بهای تمام شده تفاضلی

بهای تمام شده تفاضلی که هزینه نهایی یا هزینه افزایشی نیز نامیده می‌شود، عبارت از تفاوت بین بهای تمام شده (یا هزینه‌های) راه حل‌های مختلف در تصمیم‌گیری می‌باشد.

از آنجایی که همه اقلام بهای تمام شده اهمیت یکسانی در تصمیم‌گیرها ندارند، مدیران باید اقلام مؤثر بر هر یک از تصمیمات خود را مشخص نمایند. نکته اساسی در مبحث بهای تمام شده تفاضلی نیز تشخیص هزینه‌های مربوط از هزینه‌های نامربوط است. در هر تصمیم بایستی توجه خاصی به اقلام بهای تمام شده مربوط و نامربوط شود، چرا که ماهیت اقلام با نوع تصمیم تغییر می‌کند و اقلامی که برای یک تصمیم مربوط هستند، ممکن است برای تصمیم دیگر نامربوط باشند.

هزینه‌های مربوط و هزینه‌های نامربوط

هزینه‌های مربوط، هزینه‌هایی هستند که با انتخاب راه‌حل‌های مختلف موجود تغییر می‌کنند و در شرایط خاص تصمیم‌گیری مؤثر واقع می‌شوند. به طور کلی، هزینه‌های مربوط دو ویژگی زیر را دارا می‌باشند:

۱- انتظار وقوع این هزینه‌ها در دوره‌های آتی وجود دارد.

۲- برای راه‌حل‌های گوناگون، متفاوت هستند.

هزینه‌های نامربوط، هزینه‌هایی هستند که مقادیر آن در کلیه راه‌حل‌ها یکسان است و بر تصمیم‌گیری تأثیری ندارند.

آشنایی با برخی از مفاهیم و اصطلاحات در تصمیم‌گیری

به منظور در اختیار گذاشتن اطلاعات سودمند بهای تمام شده برای تصمیم‌گیرهای مدیریت، علاوه بر هزینه‌های مربوط

و نامربوط، لازم است قبل از شروع بحث تصمیم‌گیری با مفاهیم و اصطلاحات زیر آشنا شویم:

هزینه فرصت از دست رفته

هزینه فرصت از دست رفته، ارزش قابل اندازه‌گیری فرصتی است که واحد تجاری بر اثر رد یک راه حل در ارتباط با استفاده از منابع خود از دست داده است، مانند هزینه فرصت از دست رفته بکارگیری ماشین‌آلات برای تولید یک محصول معین، که به مفهوم از دست دادن سودهای حاصل از تولید سایر محصولات ممکن توسط ماشین‌آلات مزبور است. هزینه فرصت از دست رفته در دفاتر ثبت نمی‌گردد، اما اهمیت آن به حدی است که در اغلب تصمیم‌گیریها مورد توجه دقیق مدیران قرار می‌گیرد.

هزینه از دست رفته

هزینه از دست رفته که هزینه ریخته نیز نامیده می‌شود، هزینه‌ای است که در گذشته به وقوع پیوسته و در اتخاذ تصمیمات آینده مورد استفاده قرار نمی‌گیرد. به عنوان مثال، ارزش دفتری دارایی قدیمی، در مواردی که درباره معاوضه دارایی قدیمی با یک دارایی جدید تصمیم‌گیری می‌شود، یک هزینه از دست رفته است. ویژگی اصلی هزینه‌های از دست رفته این است که در تصمیمات مدیریت کلاً یا بعضاً نامربوط محسوب می‌شوند.

هزینه منتسب

هزینه منتسب که هزینه تلویحی نیز نامیده می‌شود، هزینه‌ای فرضی است که معرف هزینه یا ارزش متبعی است که با ارزش موارد استفاده آن اندازه‌گیری می‌شود. بهره سرمایه بکار گرفته شده و ارزش استیجاری اموال متعلق به واحد تجاری، نمونه‌هایی از هزینه‌های منتسب محسوب می‌شود. هزینه‌های منتسب مستلزم خروج واقعی وجه نقد نیست، در دفاتر واحد تجاری ثبت نمی‌شود و در محاسبه سود و زیان نیز منظور نمی‌گردد، اما در تصمیم‌گیری از هزینه‌های مربوط محسوب می‌شود.

هزینه‌های قابل اجتناب

هزینه‌های قابل اجتناب، هزینه‌هایی هستند که در راه حل‌های مختلف تصمیم‌گیری یکسان هستند. به عنوان مثال، هزینه‌های مشترک ساخت یک محصول، در مواردی که درباره فروش محصول در نقطه تفکیک یا پردازش بیشتر آن تصمیم‌گیری می‌شود یک هزینه قابل اجتناب است.

استفاده از بهای تمام شده تفاضلی در تصمیم‌گیریها

در بسیاری از موارد، مدیریت واحد تجاری باید در ارتباط با انتخاب یک راه حل از بین دو یا چند راه حل ممکن تصمیم‌گیری نماید. در اینگونه موارد، هدف مدیریت انتخاب بهترین راه حل ممکن است. انواع تصمیم‌گیریهایی که در این

فصل به آن اشاره می‌گردد عبارتند از تصمیم‌گیری درباره:

- ۱- قبول یا رد یک سفارش خاص
- ۲- ساخت یک قطعه در داخل شرکت و یا خرید آن از بیرون
- ۳- توقف یا ادامه تولید یک محصول
- ۴- انتخاب یک روش تولید از بین چند روش تولید
- ۵- فروش یک محصول در نقطه تفکیک و یا پردازش بیشتر آن
- ۶- افزایش یا کاهش قیمت یک محصول
- ۷- جایگزین کردن تجهیزات و ماشین‌آلات جدید به جای تجهیزات و ماشین‌آلات موجود

تصمیمات مربوط به سفارشات خاص

تصمیمات مربوط به سفارشات خاص در مواردی مطرح می‌شود که شرکت دارای ظرفیت بلااستفاده باشد، چرا که در صورت تولید با تمام ظرفیت، دیگر دلیلی برای پذیرش سفارش خاص وجود ندارد.

تجزیه و تحلیل بهای تمام شده تفاضلی، مدیریت را در اتخاذ تصمیمات مربوط به تعیین قیمت فروش سفارش خاص (محصولات اضافی)، در شرایطی که از ظرفیت کارخانه به طور کامل استفاده نمی‌شود، کمک می‌کند. در چنین شرایطی تجزیه و تحلیل بهای تمام شده تفاضلی ممکن است حاکی از امکان فروش محصولات اضافی به قیمتی کمتر از میانگین فعلی بهای تمام شده یک واحد محصول باشد.

اگر قیمت فروش این سفارشات به گونه‌ای باشد که هزینه‌های متغیر آن را پوشش دهد باید سفارش پذیرفته شود، مگر اینکه تولید واحدهای اضافی نیاز به هزینه‌های ثابت اضافی داشته باشد. البته باید به این موضوع توجه داشت که نحوه برخورد با مسئله سفارشهای خاص معمولاً یکسان نیست، مثلاً سفارشهای خاص که معمولاً برای یک بار داده می‌شود، یا سفارشهای دائمی و مکرر مشتریان، هر یک ویژگیهای خود را دارد و هر سفارش باید بر مبنای بهای تمام شده خود و با توجه به اهداف واحد تجاری ارزیابی گردد.

در قبول یک سفارش خاص فرض می‌شود که سفارش مزبور خللی در بازار عادی محصول ایجاد نمی‌کند و قیمت آن را در بازار عادی تحت الشعاع قرار نمی‌دهد.

مثال ۱-۱۴- شرکت نیما در ۷۵٪ ظرفیت عادی خود ۱۵,۰۰۰ واحد محصول تولید نموده و هر واحد را به قیمت ۹۰۰ ریال به فروش می‌رساند. هزینه‌های هر واحد محصول به شرح زیر است:

ریال	
۵۰۰	مواد مستقیم
۲۰۰	دستمزد مستقیم
۲۵۰	سربار ساخت (۴۰٪ ثابت)
۱۰۰	هزینه‌های فروش (۳۰٪ ثابت)
<u>۱,۰۵۰</u>	

اخيراً سفارشی از یک مشتری خارجی مبنی بر خرید ۳,۰۰۰ واحد از محصول فوق به قیمت هر واحد ۱,۰۰۰ ریال دریافت شده است.

مطلوبست: ارائه رهنمود لازم به مدیریت شرکت جهت تصمیم‌گیری درباره قبول یا رد سفارش مزبور

حل: ابتدا باید مشخص نمود که آیا به اندازه ۳,۰۰۰ واحد، ظرفیت خالی وجود دارد یا خیر. بنابراین داریم:

$$15,000 \div 75\% = 20,000 \quad \text{کل ظرفیت عادی}$$

$$20,000 - 15,000 = 5,000 \quad \text{ظرفیت خالی}$$

حال، هزینه‌های مربوط را محاسبه می‌کنیم:

ریال	
۵۰۰	مواد مستقیم
۲۰۰	دستمزد مستقیم
۱۵۰	سربار متغیر (۶۰٪ × ۲۵۰)
۷۰	هزینه‌های متغیر فروش (۷۰٪ × ۱۰۰)
۹۲۰	

$$3,000 \text{ سود در صورت قبول سفارش} = 240,000 - (1,000 - 920) = 240,000$$

باید توجه داشت که در تصمیمات مربوط به سفارشات خاص، هزینه‌های ثابت معمولاً نامربوط هستند، مگر اینکه قبول و تولید سفارش خاص مستلزم هزینه‌های ثابت اضافی باشد که این هزینه ثابت اضافی جزء هزینه‌های مربوط تلقی می‌گردد.

تصمیمات مربوط به ساخت یا خرید

یکی دیگر از مسائل مربوط به موضوع انتخاب از بین راه حل‌های مختلف که تولیدکنندگان دائماً با آن مواجهند، مسئله ساخت یا خرید قطعات منفصله است. این مسئله به ویژه در مواردی مطرح می‌شود که شرکت دارای ظرفیت بلااستفاده و یا نیروی انسانی بیکار باشد. در اینگونه تصمیمات، نقش عوامل کیفی نیز بسیار مهم است، چراکه تولید یک قطعه از یک محصول نیاز به اطلاعات تخصصی خاص، نیروی کار متخصص، مواد اولیه کمیاب و ... دارد.

در اتخاذ اینگونه تصمیمات، بهای تمام شده ساخت قطعات مورد نظر در داخل واحد تجاری بایستی با قیمت خرید آنها از تولیدکنندگان بیرونی مقایسه شود. "بهای تمام شده ساخت" شامل کلیه هزینه‌های متغیر و هزینه‌های ثابت غیرقابل اجتناب است و "بهای تمام شده خرید" شامل بهای خرید و کلیه هزینه‌هایی که واحد تجاری برای رساندن قطعات به وضعیت مورد نیاز برای استفاده متحمل می‌شود از قبیل هزینه حمل، جابجایی، بازرسی و ... می‌باشد.

مثال ۲-۱۴ - شرکت سیما تولیدکننده محصول آلفا است که در ساخت آن از یک قطعه به نام G استفاده می‌شود. تعداد مورد نیاز قطعه مذکور ۵,۰۰۰ واحد در سال است و در حال حاضر به قیمت هر واحد ۱,۷۵۰ ریال از یک فروشنده معتبر خریداری می‌شود. شرکت یک سوله بلااستفاده دارد، لذا تصمیم گرفته است که از فضای مذکور جهت ساختن قطعه G استفاده نماید. هزینه استاندارد ساخت هر قطعه به شرح زیر است:

ریال	
۷۰۰	مواد مستقیم
۴۰۰	دستمزد مستقیم
۳۰۰	سربار متغیر
۲۰۰	سربار ثابت مستقیم
۴۰۰	سربار ثابت تخصیص یافته
<u>۲,۰۰۰</u>	

مطلوبست:

- (۱) ارائه رهنمود لازم به مدیریت شرکت جهت تصمیم‌گیری درباره ساخت یا خرید قطعه G
 (۲) با فرض اینکه در صورت خرید قطعه G از بیرون، شرکت بتواند فضای مورد نظر را سالانه به مبلغ ۹۰۰,۰۰۰ ریال اجاره دهد تصمیم صحیح چیست؟

حل:

(۱) هزینه ثابت تخصیص یافته، هزینه ثابتی است که در هر دو حالت ساخت و یا خرید واقع خواهد شد، بنابراین هزینه نامربوط محسوب می‌شود. برای اتخاذ تصمیم، تنها هزینه‌های مربوط که در نتیجه ساخت قطعه افزایش یا کاهش می‌یابند در نظر گرفته می‌شوند، بنابراین داریم:

ریال	
۷۰۰	مواد مستقیم
۴۰۰	دستمزد مستقیم
۳۰۰	سربار متغیر
۲۰۰	سربار ثابت مستقیم
<u>۱,۶۰۰</u>	جمع هزینه‌های مربوط در تصمیم‌گیری

$$۷۵۰,۰۰۰ = (۱,۶۰۰ - ۱,۷۵۰) \times ۵,۰۰۰ \quad \text{صرفه جویی در حالت ساخت}$$

بنابراین در شرایط فوق، تصمیم صحیح آن است که قطعه G در داخل شرکت ساخته شود.

(۲) از آنجایی که در صورت ساخت قطعه G در داخل، شرکت نمی‌تواند فضای مورد نیاز را اجاره دهد، پس مبلغ ۹۰۰,۰۰۰ ریال هزینه فرصت از دست رفته خواهد بود. هزینه فرصت از دست رفته جزء هزینه‌های مربوط است و باید در تصمیم‌گیری مورد توجه قرار گیرد، بنابراین داریم:

$$۱۵۰,۰۰۰ = ۹۰۰,۰۰۰ - ۷۵۰,۰۰۰ \quad \text{زیان در حالت ساخت}$$

در این حالت بهتر است که قطعه G از بیرون خریداری شود.

× تصمیمات مربوط به توقف تولید برخی از محصولات

تجزیه و تحلیل بهای تمام شده تفاضلی در مواردی که یک واحد تجاری با امکان توقف تولید برخی از محصولات مواجه است نیز بکار برده می‌شود. اصولاً توقف تولید یک محصول خاص در مواردی مطرح می‌شود که آن محصول سودآور نیست

یا سود کافی ایجاد نمی‌کند. در تصمیم‌گیری نسبت به توقف تولید یک محصول، نه تنها باید به سودآوری آن محصول توجه کرد، بلکه باید میزان اثر نامطلوب توقف یا حذف تولید آن محصول بر فروش سایر محصولات نیز توجه قرار گیرد. در صورتی که توقف یا حذف تولید یک محصول باعث کاهش شدید و جدی در فروش سایر محصولات شود، علیرغم سودآور نبودن آن، ممکن است ادامه تولید محصول مورد نظر مطلوب باشد، چرا که ممکن است در صورت توقف تولید محصول خاص، واحد تجاری قسمتی از بازار محصولات دیگر خود را نیز از دست بدهد.

مثال ۱۴-۳- شرکت شیما به تولید و فروش چهار محصول اشتغال دارد. فروش شرکت در حال حاضر سالانه ۸,۰۰۰ واحد محصول است. هزینه‌های ثابت شرکت سالانه ۸۷۰,۰۰۰ ریال است که به تنهایی قابل تخصیص به هیچکدام از محصولات نیست. سایر اطلاعات به شرح زیر است:

محصول	قیمت فروش هر واحد	هزینه متغیر هر واحد	ترکیب فروش
	ریال	ریال	واحد
A	۴۰۰	۲۵۰	۴
B	۵۰۰	۲۰۰	۳
C	۲۵۰	۳۰۰	۲
D	۱۰۰	۵۰	۱

مدیریت شرکت تصمیم گرفته است که به علت زیانده بودن محصول C، تولید آن را متوقف نماید. در صورتی که تولید محصول C متوقف شود، شرکت ۲۰٪ از مشتریان محصول A را نیز از دست خواهد داد. مطلوب‌ست: ارائه رهنمود لازم به مدیریت شرکت در ارتباط با حذف تولید محصول C یا ادامه تولید آن

حل:

محصول	قیمت فروش هر واحد	هزینه متغیر هر واحد	حاشیه فروش هر واحد
	ریال	ریال	ریال
A	۴۰۰	۲۵۰	۱۵۰
C	۲۵۰	۳۰۰	(۵۰)

تعداد فروش سالانه محصول C $8,000 \times \frac{2}{10} = 1,600$

افزایش در سود در صورت حذف تولید محصول C $1,600 \times 50 = 80,000$

تعداد فروش سالانه محصول A $8,000 \times \frac{4}{10} = 3,200$

کاهش در تعداد فروش محصول A در صورت حذف تولید محصول C $3,200 \times 20\% = 640$

کاهش در سود در صورت از دست دادن مشتریان محصول A $640 \times 150 = 96,000$

کاهش در سود شرکت در صورت حذف تولید محصول C $80,000 - 96,000 = (16,000)$

با توجه به محاسبات فوق، علیرغم سودآور نبودن محصول C، بایستی تولید آن ادامه یابد.

انتخاب مناسبترین شیوه تولید

این نوع تصمیم‌گیری زمانی رخ می‌دهد که یک شیوه تولید دارای هزینه ثابت بالا و هزینه متغیر پایین و شیوه دیگر دارای هزینه ثابت پایین و هزینه متغیر بالا می‌باشد. در این گونه تصمیم‌گیریه‌ها، در سطوح پایین تولید روشی مورد استفاده قرار می‌گیرد که هزینه ثابت کمتری دارد، اما در سطوح بالای تولید روشی مورد استفاده قرار می‌گیرد که هزینه متغیر کمتری دارد. برای تعیین سطحی از تولید که در آن روشهای مختلف نتیجه یکسانی را دربردارند از ابزاری به نام نقطه بی‌تفاوتی بهای تمام شده استفاده می‌شود. نقطه بی‌تفاوتی بهای تمام شده، سطحی از تولید است که در آن، جمع بهای تمام شده هر دو روش تولید برابر است و با استفاده از رابطه زیر محاسبه می‌شود:

$$\text{هزینه‌های ثابت تفاضلی} = \frac{\text{هزینه‌های متغیر تفاضلی}}{\text{نقطه بی‌تفاوتی بهای تمام شده}}$$

در اغلب موارد، مناسبترین شیوه تولید از بین چندین روش انتخاب می‌شود. در اینگونه موارد، نقطه بی‌تفاوتی بهای تمام شده تعیین‌کننده سطحی از تولید است که در آن، جمع بهای تمام شده راه‌های مختلف با یکدیگر برابر است. در صورت وجود چند روش تولید، هر روش با روشهای دیگر به طور جداگانه مقایسه و یک نقطه بی‌تفاوتی بهای تمام شده محاسبه می‌گردد. با اضافه شدن روشهای مختلف تولید، تعداد نقاط بی‌تفاوتی هم زیاد می‌شود. تعداد نقاط بی‌تفاوتی از رابطه زیر بدست می‌آید:

$$\text{تعداد نقاط بی‌تفاوتی} = \frac{n(n-1)}{2}$$

که در آن n معرف تعداد روشهای تولیدی در دسترس می‌باشد.

مثال ۴-۱۴- در شرکت شیلا برای تولید محصول آلفا دو روش وجود دارد. اطلاعات زیر در دست است:

روش مکانیزه	روش دستی	
ریال	ریال	
۶,۰۰۰,۰۰۰	۲,۰۰۰,۰۰۰	هزینه ثابت سالانه
۴,۰۰۰	۶,۰۰۰	هزینه متغیر هر واحد

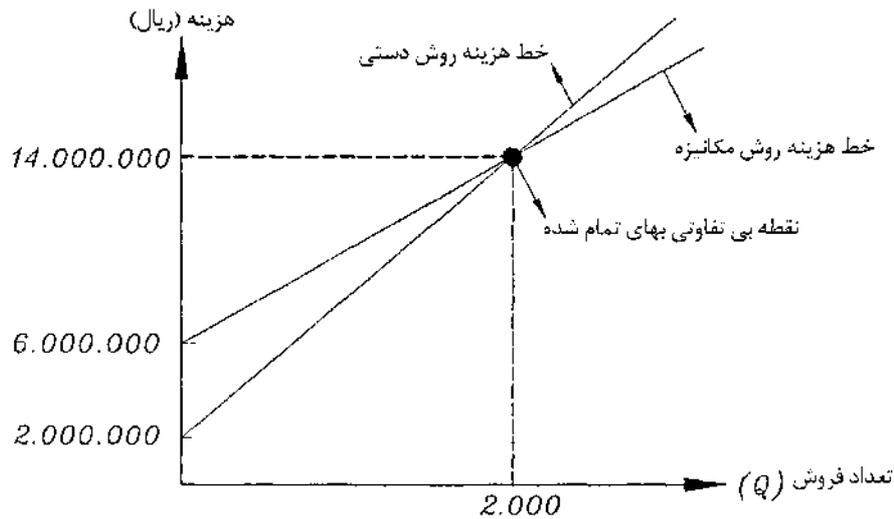
مطلوبست: تعیین نقطه بی‌تفاوتی بهای تمام شده

حل:

$$۶,۰۰۰Q + ۲,۰۰۰,۰۰۰ = ۴,۰۰۰Q + ۶,۰۰۰,۰۰۰$$

$$۲,۰۰۰Q = ۴,۰۰۰,۰۰۰ \Rightarrow Q = ۲,۰۰۰$$

با توجه به محاسبات فوق، می‌توان نمودار خط هزینه روشهای مذکور را به شرح زیر ترسیم کرد:



مثال ۵-۱۴- برای تولید محصول آلفا سه روش وجود دارد که اطلاعات آن به شرح زیر است:

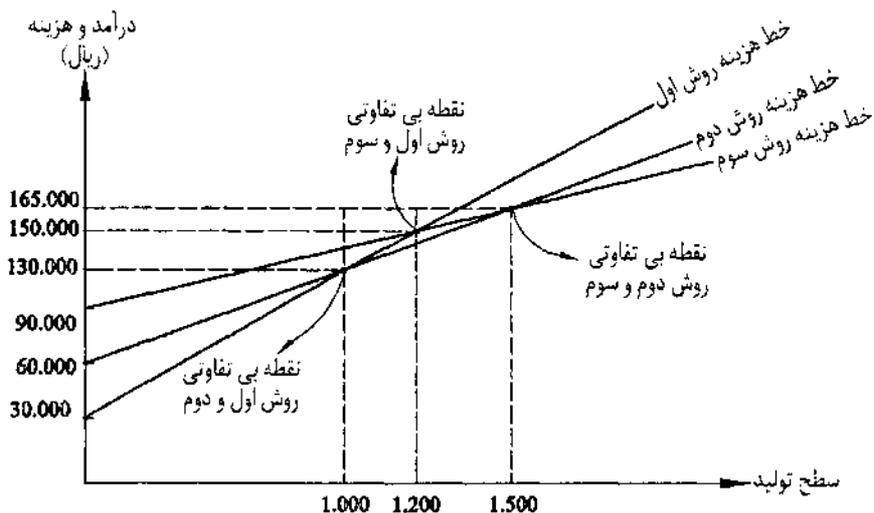
روش سوم	روش دوم	روش اول	
ریال	ریال	ریال	
۵۰	۷۰	۱۰۰	هزینه‌های متغیر هر واحد
۹۰,۰۰۰	۶۰,۰۰۰	۳۰,۰۰۰	هزینه‌های ثابت سالانه

مطلوبست: انتخاب بهترین روش تولید با هدف به حداقل رساندن هزینه کل

حل: ابتدا بایستی نقاط بی تفاوتی تولید (حجمی از تولید که هزینه‌های کل با روشهای مختلف تولید برابر است) را محاسبه نمود. بنابراین داریم:

$$\begin{aligned}
 100Q + 30,000 &= 70Q + 60,000 &\Rightarrow Q &= 1,000 && \text{نقطه بی تفاوتی روش اول و دوم} \\
 100Q + 30,000 &= 50Q + 90,000 &\Rightarrow Q &= 1,200 && \text{نقطه بی تفاوتی روش اول و سوم} \\
 70Q + 60,000 &= 50Q + 90,000 &\Rightarrow Q &= 1,500 && \text{نقطه بی تفاوتی روش دوم و سوم}
 \end{aligned}$$

با توجه به محاسبات فوق، می‌توان نمودار خط هزینه سه روش مذکور را به شرح زیر ترسیم نمود:



همانطور که در نمودار نیز مشخص است تا سطح تولید ۱,۰۰۰ واحد روش اول، از سطح تولید ۱,۰۰۰ واحد تا ۱,۵۰۰ واحد روش دوم و از سطح تولید بالاتر از ۱,۵۰۰ واحد روش سوم کمترین هزینه را دارد. حال با توجه به سطح تولید مورد نظر شرکت، می‌توان نسبت به انتخاب روش تولید اقدام نمود.

تصمیمات مربوط به محصولات مشترک

تصمیم‌گیری در مورد انتخاب یک راه حل از بین راه‌حل‌های ممکن، در مورد فروش محصولات مشترک در نقطه تفکیک و یا پس از پردازش بیشتر آن نیز مصداق دارد. تصمیم به فروش محصولات در نقطه تفکیک یا فروش آن پس از پردازش و تکمیل با مقایسه درآمد تفاضلی (تفاوت قیمت فروش محصول پس از پردازش و قیمت فروش در نقطه تفکیک) و هزینه‌های تفاضلی (هزینه‌های بعد از نقطه تفکیک) گرفته می‌شود. در این تجزیه و تحلیل، هزینه‌های مشترک چون در هر دو حالت وجود دارند، نامربوط محسوب می‌شوند و تنها هزینه‌های بعد از نقطه تفکیک، هزینه مربوط به شمار می‌روند.

مثال ۶-۱۴- شرکت ژبلا سه محصول X، Y و Z را از یک فرایند مشترک ساخت بدست می‌آورد و هزینه‌های مشترک را براساس روش مقداری بین محصولات تسهیم می‌کند. هر یک از سه محصول را می‌توان در نقطه تفکیک به فروش رساند یا برای پردازش بیشتر به مراحل بعد منتقل کرد. هزینه‌های مشترک ۶۰۰,۰۰۰ ریال بوده و سایر اطلاعات به شرح زیر است:

محصول	تعداد تولید واحد	ارزش فروش در نقطه تفکیک ریال	هزینه‌های پردازش اضافی ریال	ارزش فروش در صورت پردازش ریال
X	۱,۰۰۰	۱۲۰,۰۰۰	۴۰,۰۰۰	۱۸۰,۰۰۰
Y	۲,۰۰۰	۲۲۰,۰۰۰	۹۰,۰۰۰	۳۰۰,۰۰۰
Z	۳,۰۰۰	۱۵۰,۰۰۰	۷۰,۰۰۰	۲۲۰,۰۰۰

مطلوبست: ارائه رهنمود لازم به مدیریت شرکت در ارتباط با تصمیم‌گیری نسبت به فروش محصولات در نقطه تفکیک و یا فروش پس از پردازش آنها

حل:

محصول	ارزش فروش در نقطه تفکیک ریال	ارزش فروش در صورت پردازش ریال	درآمد تفاضلی ریال	هزینه‌های تفاضلی ریال	سود (زیان) تفاضلی ریال
X	۱۲۰,۰۰۰	۱۸۰,۰۰۰	۶۰,۰۰۰	۴۰,۰۰۰	۲۰,۰۰۰
Y	۲۲۰,۰۰۰	۳۰۰,۰۰۰	۸۰,۰۰۰	۹۰,۰۰۰	(۱۰,۰۰۰)
Z	۱۵۰,۰۰۰	۲۲۰,۰۰۰	۷۰,۰۰۰	۷۰,۰۰۰	—

با توجه به محاسبات فوق، بهتر است محصول X پردازش گردد و محصول Y در نقطه تفکیک به فروش برسد. در مورد محصول Z، فروش در نقطه تفکیک و یا پردازش بیشتر آن تفاوتی ندارد.

تصمیمات قیمت‌گذاری

نوع دیگری از تصمیمات مهم تجاری، قیمت‌گذاری (تعیین قیمت فروش) محصولات و خدمات است. قیمت‌گذاری محصولات و خدمات، یکی از مشکل‌ترین تصمیماتی است که مدیریت واحد تجاری با آن مواجه است. اصولاً مبحث قیمت‌گذاری موضوع اصلی اقتصاد خرد و بازاریابی است و آنچه در این فصل مورد بحث قرار می‌گیرد ارتباط بین بهای تمام شده با فروش محصولات است.

صرفنظر از دلیل تغییر قیمت فروش، نکته حائز اهمیت از نظر مدیریت، دانستن اثر این تغییر بر تعداد فروش و سود است، هرچند که پیش‌بینی دقیق آثار تغییر قیمت فروش مشکل است. در قیمت‌گذاری سه عامل بایستی مورد توجه قرار گیرد:

- ۱- هزینه - معمولاً قیمت‌ها باید طوری انتخاب شوند که واحد تجاری بتواند در بلندمدت سود قابل توجهی بدست آورد.
- ۲- مشتریان - در قیمت‌گذاری باید دیدگاه مشتریان نیز مورد ارزیابی قرار گیرد. اگر قیمت‌گذاری بدون در نظر گرفتن تمایلات مشتریان شرکت صورت گیرد، ممکن است باعث از دست دادن مشتریان و مراجعه آنها به شرکتهای مشابه و یا انتخاب کالاهای مشابه شود. به همین جهت بیشتر شرکتهای در قیمت‌گذاری محصولات، نظرات مشتریان را مدنظر قرار می‌دهند. به طور کلی، "قیمت نبایستی طوری انتخاب گردد که باعث از دست دادن مشتریان شود".

- ۳- عکس‌العمل رقبا - واکنشهای تجاری رقبا نیز در امر قیمت‌گذاری کاملاً مؤثر است و در اغلب موارد، شرکت مجبور است قیمت‌هایی را بپذیرد که رقبایش تعیین کرده‌اند و یا قیمت‌هایش را با تصمیمات رقبا تغییر دهد.

برای تعیین قیمت مناسب محصولات، می‌توان از ابزاری به نام نقطه بی‌تفاوتی قیمت کمک گرفت. نقطه بی‌تفاوتی قیمت، سطحی از فروش را تعیین می‌کند که با قیمت فروش جدید، سودی معادل سود براساس قیمت و مقدار فروش قبلی عاید شرکت گردد. نقطه بی‌تفاوتی قیمت با استفاده از رابطه زیر محاسبه می‌شود:

$$\text{نقطه بی‌تفاوتی قیمت} = \frac{\text{سود قبلی} + \text{هزینه‌های ثابت}}{\text{هزینه متغیر} - \text{قیمت فروش جدید}}$$

در تصمیمات قیمت‌گذاری، مقدار فروش پیش‌بینی شده با قیمت جدید با مقدار فروش در نقطه بی‌تفاوتی قیمت مقایسه می‌شود. چنانچه مقدار فروش پیش‌بینی شده با قیمت جدید بیشتر از مقدار فروش در نقطه بی‌تفاوتی قیمت باشد، باید افزایش قیمت صورت گیرد، چراکه افزایش سود شرکت را به همراه خواهد داشت. برعکس، هرگاه مقدار فروش پیش‌بینی شده با قیمت جدید کمتر از مقدار فروش در نقطه بی‌تفاوتی قیمت باشد، نبایستی افزایش قیمت صورت گیرد، زیرا به کاهش سود شرکت منتهی می‌شود.

مثال ۷-۱۴ - صورت سود و زیان شرکت ژاله در سال ۱۳۸۱ به شرح زیر است:

صورت سود و زیان		
ریال		
فروش	(۱۸۰ × ۱۰,۰۰۰)	۱,۸۰۰,۰۰۰
- هزینه‌های متغیر	(۱۲۰ × ۱۰,۰۰۰)	(۱,۲۰۰,۰۰۰)
حاشیه فروش		۶۰۰,۰۰۰
- هزینه‌های ثابت		(۴۰۰,۰۰۰)
سود عملیاتی		۲۰۰,۰۰۰

مدیریت شرکت در حال بررسی طرح افزایش قیمت به مبلغ ۲۰۰ ریال است. چنانچه تعداد فروش مورد انتظار با قیمت جدید ۸,۰۰۰ واحد باشد،

مطلوبست: محاسبه نقطه بی تفاوتی قیمت و اظهار نظر درباره طرح افزایش قیمت مذکور

حل:

$$\text{نقطه بی تفاوتی قیمت} = \frac{۴۰۰,۰۰۰ + ۲۰۰,۰۰۰}{۲۰۰ - ۱۲۰} = ۷,۵۰۰$$

چون تعداد فروش مورد انتظار بیش از تعداد فروش در نقطه بی تفاوتی قیمت است، لذا بایستی افزایش قیمت صورت گیرد.

تصمیمات جایگزینی تجهیزات و ماشین آلات

- هنگامی که دارایی جدیدی جایگزین دارایی موجود می شود، عوامل اقتصادی مرتبط با آن شامل مواردی است که در تصمیم گیری متفاوت هستند، لذا در اینگونه تصمیم گیریها، تفکیک اقلام مربوط از نامربوط به شرح زیر ضروری است:
- ۱- ارزش دفتری دارایی قدیم - بهای تمام شده اولیه و استهلاک انباشته دارایی قدیم و در نتیجه ارزش دفتری آن، به عنوان هزینه ریخته تلقی شده و جزء اقلام نامربوط محسوب می شود.
 - ۲- ارزش اسقاط دارایی قدیم - ارزش اسقاط دارایی قدیم حاکی از دریافت وجه نقد در آینده بوده و در راه حل های مختلف، متفاوت است، بنابراین جزء اقلام مربوط محسوب می شود.
 - ۳- سود و زیان حاصل از فروش دارایی قدیم - این رقم از اختلاف بین ارزش دفتری دارایی که جزء اقلام نامربوط است و ارزش فروش آن که جزء اقلام مربوط است بدست می آید و میزان صرفه جویی مالیاتی حاصل از آن (در صورت وجود زیان) و یا مالیات بر درآمد پرداختی از بابت آن (در صورت وجود سود)، جزء اقلام مربوط در تصمیم گیری محسوب می شود.
 - ۴- بهای تمام شده دارایی جدید - این مبلغ بیانگر یک جریان نقدی خروجی است و در راه حل های مختلف، متفاوت است، بنابراین جزء اقلام مربوط محسوب می شود.

مثال ۸-۱۴ - شرکت هاله در نظر دارد تجهیزات جدیدی را جایگزین تجهیزات مورد استفاده خود نماید. اطلاعات زیر در دست است:

تجهیزات جدید	تجهیزات موجود	
۱,۶۰۰,۰۰۰ ریال	۱,۴۵۰,۰۰۰ ریال	قیمت خرید
—	۴۰۰,۰۰۰ ریال	استهلاک انباشته
۲۰۰,۰۰۰ ریال	۵۰,۰۰۰ ریال	ارزش اسقاط
۵ سال	۵ سال	عمر مفید (باقیمانده)
—	۸۰۰,۰۰۰ ریال	ارزش فروش
۳۲۰,۰۰۰ ریال	۵۰۰,۰۰۰ ریال	هزینه های عملیاتی سالانه

مطلوبست: ارائه رهنمود لازم به مدیریت شرکت در ارتباط با جایگزینی تجهیزات جدید به جای تجهیزات موجود

حل:

اقلام مربوط

ریال	
۹۰۰,۰۰۰	کاهش در هزینه‌های عملیاتی $\{ 5 \times (500,000 - 320,000) \}$
۸۰۰,۰۰۰	ارزش فروش تجهیزات موجود
(۱,۶۰۰,۰۰۰)	بهای خرید تجهیزات جدید
<u>۱۰۰,۰۰۰</u>	صرفه‌جویی در صورت جایگزینی

در صورت جایگزینی تجهیزات جدید به جای تجهیزات موجود، مبلغ ۱۰۰,۰۰۰ ریال صرفه‌جویی می‌گردد.

پرسش‌های چهارگزینه‌ای

۱- هزینه‌یابی تفاضلی در کدامیک از موارد زیر بکار نمی‌رود؟

- الف) تعیین بهای تمام شده تولیدات
- ب) پذیرش یا رد یک سفارش خاص
- ج) جایگزین کردن یک دارایی و یا تجهیزات
- د) حذف و یا اضافه کردن یک محصول جدید

۲- شرکت فلورا که تولیدکننده تلویزیونهای سیاه و سفید است در سال ۱۳۸۱ مبلغ ۸۰ میلیون ریال هزینه‌های مستقیم تحقق یافته دارد. چنانچه شرکت از امکانات موجود برای تولید تلویزیونهای رنگی استفاده می‌نمود هزینه‌های مستقیم به مبلغ ۷۰ میلیون ریال می‌رسید. همچنین هزینه‌های ثابت شرکت در سال ۱۳۸۱ مبلغ ۶ میلیون ریال بود. هزینه‌های تفاضلی چند میلیون ریال است؟

- الف) ۴
- ب) ۹
- ج) ۱۰
- د) ۱۶

۳- هزینه‌هایی که باید در تصمیم‌گیریها لحاظ شود، اصطلاحاً هزینه‌های مربوط نامیده می‌شود. کدامیک از هزینه‌های زیر ویژگی مربوط بودن را دارا می‌باشند؟

- ۱- هزینه‌های آتی
- ۲- هزینه‌های تفاضلی
- ۳- هزینه‌های غیرقابل اجتناب
- ۴- هزینه‌های عمومی و مشترک
- الف) موارد ۱ و ۲
- ب) موارد ۱ و ۳
- ج) موارد ۲ و ۳
- د) موارد ۲ و ۴

۴- حقوقی که یک دانشجوی تمام وقت در صورت دانشجوی نبودن و کارکردن بدست می‌آورد و دانشجو بودن را به آن ترجیح داده است نامیده می‌شود.

- الف) هزینه تفاضلی
- ب) هزینه منتسب
- ج) هزینه ریخته
- د) هزینه فرصت از دست رفته

۵- هزینه فرصت از دست رفته معمولاً:

- الف) جزء اطلاعات مربوط محسوب و در حسابداری سنتی نیز ثبت و ملحوظ می‌شود.
- ب) جزء اطلاعات مربوط محسوب نمی‌شود اما در حسابداری سنتی ثبت و ملحوظ می‌گردد.
- ج) جزء اطلاعات مربوط محسوب می‌شود اما در حسابداری سنتی ثبت و ملحوظ نمی‌گردد.
- د) نه جزء اطلاعات مربوط محسوب و نه در حسابداری سنتی ثبت و ملحوظ می‌شود.

۶- هزینه متناسب عبارت است از:

- الف) هزینه‌ای که قابل اجتناب نیست.
- ب) هزینه‌ای که غیر قابل بازیافت می‌باشد.
- ج) اختلاف بین هزینه کل در انتخاب یک راه حل به جای راه حل دیگر.
- د) هزینه‌ای که هیچگونه مصرف پولی به همراه ندارد اما در فرایند تصمیم‌گیری مربوط محسوب می‌شود.

۷- هرگاه از هزینه‌های تفاضلی تولید برای تعیین قیمت سفارشهای خاص استفاده شد فرض بر این است که:

- الف) ارتباط بین هزینه‌های ثابت و متغیر تولید، خطی است.
- ب) ارتباط بین هزینه‌های ثابت و متغیر اداری فروش، خطی است.
- ج) پذیرش سفارش، باعث افزایش هزینه‌های متغیر اداری و فروش یک واحد نمی‌شود.
- د) پذیرش سفارش، هیچگونه اثری بر فروش عادی ندارد.

۸- شرکت تولیدی فریال به خاطر محدود بودن بازار فروش، در حدود ۷۵٪ ظرفیت خود کار کرده و ۱۵,۰۰۰ واحد کالا تولید نموده که از قرار هر واحد ۱۵۰ ریال به فروش می‌رساند. هزینه‌های ثابت در این شرکت ۶۰۰,۰۰۰ ریال و هزینه‌های متغیر در سطح فعالیت مذکور ۹۰۰,۰۰۰ ریال است. پیشنهادی برای تولید ۵,۰۰۰ واحد به این شرکت داده شده است. حداقل قیمتی را که شرکت باید پیشنهاد نماید تا تولید آن سودآور باشد چند ریال است؟

- الف) ۶۰ ب) ۶۱ ج) ۱۰۰ د) ۱۰۱

۹- شرکت تولیدی فرانک در سال ۱۳۸۱ به خاطر محدود بودن بازار فروش، در حدود ۶۰٪ ظرفیت خود کار کرده و ۱۸,۰۰۰ واحد کالا تولید نموده که از قرار هر واحد ۲۰۰ ریال به فروش رسانده و مبلغ ۶۳۰,۰۰۰ ریال سود کسب نموده است. نسبت حاشیه فروش در این شرکت ۴۵٪ است.

در سال ۱۳۸۲ سفارش ۱۵,۰۰۰ واحد محصول به قیمت هر واحد ۱۸۰ ریال از یک خریدار خارجی دریافت شده است. با فرض اینکه قیمت فروش و هزینه‌های متغیر هر واحد محصول در هر دو سال مشابه باشد و هزینه‌های ثابت سال ۱۳۸۲ نسبت به سال ۱۳۸۱ تغییر نکرده باشد، در صورتی که شرکت سفارش مزبور را پذیرفته و تقاضاهای مشتریان عادی مازاد بر ظرفیت تولید خود را رد کند، سود عملیاتی سال ۱۳۸۱ چقدر خواهد بود؟

- الف) ۱,۰۵۰,۰۰۰ ریال ب) ۱,۰۸۰,۰۰۰ ریال
ج) ۱,۴۱۰,۰۰۰ ریال د) ۱,۷۱۰,۰۰۰ ریال

۱۰- شرکت فرشته چای تولید می‌کند و آن را در ظرفهای خاصی بسته‌بندی می‌نماید. قیمت تمام شده هر بسته چای بسته‌بندی شده و نشده در سطح تولید سالانه ۱,۰۰۰,۰۰۰ بسته محصول به شرح زیر است:

بسته‌بندی شده	بسته‌بندی نشده	
ریال	ریال	
۹۵۰	۱,۰۰۰	مواد مستقیم
۲,۴۶۴	۲,۸۰۰	دستمزد مستقیم
۲,۰۳۲	۲,۲۰۰	سربار ساخت
<u>۵,۴۴۶</u>	<u>۶,۰۰۰</u>	

ضمناً بهای خرید هر ظرف بسته‌بندی از بیرون ۴۹۶ ریال است. در صورت خرید ظرف از بیرون، سالانه چند میلیون ریال صرفه‌جویی ایجاد خواهد شد؟

الف) ۵۸ (ب) ۷۰ (ج) ۱۱۰ (د) ۱۱۶

۱۱- برای اجاره یک‌دستگاه ماشین، دو راه پیشنهاد شده است. راه اول، اجاره ماهانه‌ای به مبلغ ۳,۲۰۰,۰۰۰ ریال و راه دوم، اجاره ماهانه‌ای به مبلغ ۱,۰۰۰,۰۰۰ ریال بعلاوه ۴۰۰ ریال به ازای هر واحد محصول تولیدی ماشین مذکور. تعداد تولید و فروش به طور قطعی قابل تعیین نیست. احتمالات مربوطه به شرح زیر است:

احتمال	تعداد
٪۴۰	۸,۰۰۰
٪۳۵	۶,۰۰۰
٪۲۵	۴,۰۰۰

اگر شرکت راه حل دوم را انتخاب نماید، هزینه فرصت از دست رفته چند ریال خواهد بود؟

الف) ۲۰۰,۰۰۰ (ب) ۲۴۰,۰۰۰ (ج) ۲۸۰,۰۰۰ (د) ۳۲۰,۰۰۰

۱۲- هزینه‌های مشترک شرکت فرزانه که سه محصول X و Y و Z را تولید می‌کند ۶,۰۰۰,۰۰۰ ریال است. سایر اطلاعات به شرح زیر است:

نوع محصول	تعداد تولید	مبلغ فروش محصولات در نقطه تفکیک	مبلغ فروش بعد از پردازش اضافی
X	واحد ۱,۵۰۰	ریال ۲,۵۰۰,۰۰۰	ریال ۳,۱۰۰,۰۰۰
Y	۱,۰۰۰	۴,۱۰۰,۰۰۰	۴,۷۰۰,۰۰۰
Z	۵۰۰	۲,۴۰۰,۰۰۰	۳,۰۰۰,۰۰۰

هزینه‌های اضافی جهت پردازش هر واحد محصول X ۴۰۰ ریال، Y ۶۰۰ ریال و Z ۸۰۰ ریال است. کدامیک از راه‌کارهای زیر بهتر است؟

الف) فقط X را بیشتر پردازش کنیم، چون هزینه پردازش آن کمتر است.

ب) ترجیحاً X، در وهله دوم Y و در وهله سوم Z را بیشتر پردازش کنیم.

ج) ترجیحاً Y را بیشتر پردازش کنیم، چون سود بیشتری را عاید شرکت خواهد کرد.
د) هیچکدام از موارد فوق

۱۳- شرکت فریده تنها محصول خود را به قیمت ۸,۰۰۰ ریال می‌فروشد. هزینه‌های متغیر شرکت برای هر واحد محصول ۴,۰۰۰ ریال، هزینه‌های ثابت در هر سال بالغ بر ۷,۰۰۰,۰۰۰ ریال و حجم تولید و فروش شرکت، سالانه ۳,۰۰۰ واحد است. چنانچه شرکت بخواهد قیمت فروش هر واحد را ۱,۰۰۰ ریال کاهش دهد، حداقل چند واحد باید بفروشد تا سود شرکت تغییری نکند؟

- الف) ۱,۰۰۰ (ب) ۲,۰۰۰ (ج) ۳,۰۰۰ (د) ۴,۰۰۰

۱۴- شرکت فروش قصد دارد یکدستگاه ماشین‌آلات قدیمی خود را با ماشین‌آلات جدیدی معاوضه کند. بدون در نظر گرفتن مالیات بر درآمد، کدامیک از موارد زیر در ارتباط با تصمیم‌گیری مربوط تلقی می‌شود؟

بهای اولیه ماشین‌آلات قدیمی	ارزش روز ماشین‌آلات قدیمی	هزینه حمل ماشین‌آلات قدیمی
الف) بله	بله	خیر
ب) بله	خیر	بله
ج) خیر	بله	خیر
د) خیر	خیر	بله

۱۵- بهای تمام شده و استهلاک انباشته ماشین‌آلات شرکت فریدا در تاریخ ۲۹ اسفند ماه ۱۳۸۱ به ترتیب ۱۵۰ و ۱۲۰ میلیون ریال و ارزش اسقاط آن صفر می‌باشد. در این تاریخ، شرکت تصمیم گرفت ماشین‌آلات جدیدی را که بهای آن ۲۰۰ میلیون ریال و عمر مفید آن ۵ سال و ارزش اسقاط آن ۲۰ میلیون ریال می‌باشد، جایگزین ماشین‌آلات قدیمی نماید. هزینه ریخته شرکت برای این جایگزینی چند میلیون ریال خواهد بود؟

- الف) ۱۰ (ب) ۳۰ (ج) ۱۸۰ (د) ۲۰۰

مسائل

۱۴-۱- شرکت سپهر برای محصول نهایی خود سالانه نیازمند ۱۰,۰۰۰ واحد از قطعه G می‌باشد. چنانچه شرکت اقدام به تولید این قطعه نماید بهای تمام شده هر واحد آن ۸۰ ریال (شامل مواد مستقیم ۳۰ ریال، دستمزد مستقیم ۱۵ ریال، سربار متغیر ۱۵ ریال و سربار ثابت ۲۰ ریال) خواهد بود. اگر قطعه G که قیمت خرید آن ۷۵ ریال است از بیرون خریداری شود، ماشین‌آلات تولیدی مربوط به قطعه مذکور برای تولید قطعه H مورد استفاده قرار گرفته و سالانه ۱۱۰,۰۰۰ ریال صرفه‌جویی می‌شود. همچنین با خرید این قطعه از بیرون به ازای هر واحد مبلغ ۱۲ ریال از سربار ثابت تخصیص یافته به قطعه G حذف خواهد شد.

مطلوبست: محاسبه میزان صرفه‌جویی سالانه در اثر خرید یا ساخت قطعه G

۱۴-۲- برای تولید یکی از قطعات به نام P که در محصول نهایی آلفا بکار می‌رود اطلاعات زیر در دست است:

مواد اولیه	۱۰۰ ریال
دستمزد مستقیم	۱۶۰ ریال
سربار ساخت	۲۴۰ ریال

نرخ جذب سربار برای قطعه P بر مبنای ساعت کار ماشین است. $\frac{۲}{۳}$ مبلغ سربار جذب شده از افلام تخصیصی بوده که با حذف تولید قطعه P تغییری نخواهد کرد. قیمت خرید قطعه P از بیرون هر واحد ۳۶۰ ریال است. در یک دوره مدیریت با وجود داشتن ظرفیت آزاد ماشین، ۵,۰۰۰ قطعه از بیرون خریداری کرده است. مطلوبیست: محاسبه تأثیر این تصمیم بر سود شرکت

۱۴-۳- شرکت سهیل در حال حاضر در ۶۰٪ ظرفیت عادی خود کار می‌کند و می‌تواند از ظرفیت بلااستفاده خود در تولید محصول دیگری استفاده نماید. مدیر تولید پیشنهاد می‌کند قطعه‌ای که در حال حاضر از شرکت خریداری می‌شود، در داخل شرکت تولید شود. شرکت سالانه به ۱۲,۰۰۰ واحد از این قطعه نیاز دارد. برآورد هزینه‌های این ۱۲,۰۰۰ قطعه به شرح زیر است:

ریال	
مواد مستقیم	۵,۷۰۰,۰۰۰
دستمزد مستقیم	۳,۰۰۰,۰۰۰
سربار متغیر	۱,۲۰۰,۰۰۰
سربار ثابت اضافی در صورت تولید قطعه	۶۰۰,۰۰۰
سربار ثابت سرشکن شده (۱۵٪ دستمزد مستقیم)	۴,۵۰۰,۰۰۰
	<u>۱۵,۰۰۰,۰۰۰</u>

قطعه مذکور را می‌توان به قیمت هر واحد ۹۰۰ ریال از شرکت ساحل خریداری نمود. مدیر فروش با پیشنهاد مدیر تولید مخالف است. او می‌گوید: "شرکت ساحل مشتری ماست و بابت فروش ۴,۰۰۰ واحد محصول ساخته شده به آن شرکت سالانه ۲۰۰,۰۰۰ ریال سود عاید شرکت می‌شود. اگر از شرکت ساحل خرید نکنیم، این بازار را از دست خواهیم داد. علاوه بر آن، اگر این فروش را نداشته باشیم فقط به ۸,۰۰۰ قطعه نیاز داریم، زیرا ۴,۰۰۰ از این قطعه برای تولید محصولی بکار می‌رود که به شرکت ساحل فروخته می‌شود".

مطلوبیست: ارائه رهنمود لازم به مدیریت شرکت در ارتباط با تصمیم‌گیری نسبت به تولید یا خرید قطعه مذکور

۱۴-۴- شرکت دریا به دو قطعه A و B نیاز دارد که هم می‌تواند آنها را تولید کند و هم بخرد. اطلاعات اضافی هر قطعه در صورتی که شرکت در ظرفیت عادی فعالیت نماید به شرح زیر است:

قطعه B	قطعه A	
۳,۰۰۰	۱,۰۰۰	تعداد قطعه مورد نیاز
۵,۰۰۰ ریال	۲,۵۰۰ ریال	قیمت تمام شده هر قطعه
۳,۸۰۰ ریال	۲,۱۰۰ ریال	قیمت خرید از خارج
۲ ساعت	۱ ساعت	ساعات لازم برای تولید هر قطعه
جمع هزینه‌های ثابت که تصمیم در مورد ساخت یا خرید تأثیری بر آن ندارد در سطح ظرفیت عادی (۱۰,۰۰۰ ساعت کار مستقیم) ۱۰,۰۰۰,۰۰۰ ریال است.		
جمع ساعت کار ماشین‌آلات موجود جهت ساخت قطعات ۳,۰۰۰ ساعت است.		
قطعات مورد نیاز را به هر نسبتی می‌توان تولید یا خریداری کرد.		
مطلوبست:		

۱) محاسبه جمع مبلغ صرفه‌جویی بالقوه در هزینه‌ها در ازای هر ساعت کار ماشین‌آلات برای هر قطعه A و B

۲) ارائه بهترین راه حل به مدیریت در مورد اخذ تصمیم نسبت به ساخت یا خرید هر قطعه با توجه به محدودیت ساعات کار ماشین

۵-۱۴- شرکت تولیدی دیبا زمان‌سنج ماکروفرهای تولیدی خود را رأساً تولید می‌کند. تعداد زمان‌سنج مورد نیاز سالانه ۳۵,۰۰۰ عدد می‌باشد. هزینه هر واحد زمان‌سنج به شرح زیر است:

ریال	
۱۲۰	مواد مستقیم
۱۶۰	دستمزد مستقیم
۴۸	سربار متغیر ساخت
۵۲	سربار ثابت ساخت (اختیاری)
۶۰	سربار ثابت ساخت (تخصیص یافته)
<u>۴۴۰</u>	

شرکت دیبا در حال بررسی خرید زمان‌سنج‌های مورد نیاز خود از قرار هر واحد ۳۹۰ ریال می‌باشد. در صورت خرید زمان‌سنج، سربار ثابت اختیاری کلاً حذف می‌شود. سربار ثابت تخصیص یافته به مبلغ ۲,۱۰۰,۰۰۰ ریال به تعداد ۳۵,۰۰۰ عدد زمان‌سنج تولیدی سرشکن شده است. در صورتی که زمان‌سنج از بیرون خریداری شود، از فضای اختصاص یافته به تولید زمان‌سنج می‌توان به عنوان انبار استفاده کرد که در این صورت اجاره سالانه انبار معادل ۴۲۰,۰۰۰ ریال کاهش خواهد یافت.

مطلوبست: ارائه رهنمود لازم به مدیریت شرکت در ارتباط با خرید یا ساخت زمان‌سنج‌های مذکور. محاسبات را ارائه کنید.

۱۴-۶- شرکت افرا در حال بررسی دو روش برای بسته‌بندی خرما می‌باشد. یکی از این روشها خودکار است و تمام مراحل بسته‌بندی را توسط ماشین‌آلات و تجهیزات انجام می‌دهد. در روش دیگر کلیه مراحل به طور دستی انجام می‌شود. در هر دو روش محصولات بسته‌بندی شده از قرار هر بسته ۵,۰۰۰ ریال به فروش می‌رسد. هزینه‌های هر یک از روشهای مذکور به شرح زیر است:

روش خودکار	روش دستی	
ریال	ریال	
۲,۰۰۰	۳,۰۰۰	هزینه متغیر هر بسته
۷,۵۰۰,۰۰۰	۶,۰۰۰,۰۰۰	هزینه ثابت سالانه

مطلوبست:

- ۱) محاسبه نقطه سربه سر برای هر یک از روشهای تولید
- ۲) محاسبه نقطه بی تفاوتی بهای تمام شده روشهای مذکور
- ۳) در یک نمودار خطوط بهای تمام شده هر یک از محصولات را ترسیم و نقطه سربه سر را نشان دهید.

۱۴-۷- شرکت هومن به یک ماشین تولید نیاز دارد که سه طریق برای استفاده از آن ممکن است:

طریقه اول: اجاره ماهانه به مبلغ ۱,۰۰۰,۰۰۰ ریال

طریقه دوم: اجاره ماهانه به مبلغ ۲۵۰,۰۰۰ ریال بعلاوه ۲,۵۰۰ ریال برای هر واحد تولیدی این ماشین

طریقه سوم: اجاره به ازای هر واحد تولیدی این ماشین به نرخ ۶,۰۰۰ ریال

مدیریت شرکت از شما خواسته است تا وی را در نحوه بکارگیری این ماشین به یکی از طرق فوق یاری دهید. مدیر بازاریابی معتقد است که حجم تولید ماهانه در دوره آینده باید یکی از سطوح سه گانه زیر باشد:

الف) ۵۰ واحد ، ب) ۲۰۰ واحد ، ج) ۵۰۰ واحد

مطلوبست: در هر یک از سطوح تولید مذکور، با انجام محاسبات پیشنهاد لازم را ارائه دهید و نمودار مربوط به هر سه طریقه مذکور را برای کل و هر واحد محصول ترسیم نمایید.

۱۴-۸- شرکت هامون طی فرایند مشترکی دو محصول M و N را تولید می‌کند. هر کدام از دو محصول را می‌توان در پایان نقطه تفکیک به فروش رساند و یا برای کسب ارزش افزوده بیشتر به مراحل بعدی برای پردازش اضافی منتقل نمود. طی سال ۱۳۸۱ هزینه‌های مشترک به مبلغ ۳۰,۰۰۰,۰۰۰ ریال گزارش شده است. سایر اطلاعات به شرح زیر است:

محصول	تعداد فروش	قیمت فروش	قیمت فروش	هزینه‌های
	واحد	در نقطه تفکیک	بعد از پردازش اضافی	بعد از نقطه تفکیک
		ریال	ریال	ریال
M	۱۰,۰۰۰	۱,۰۰۰	۱,۶۰۰	۸,۰۰۰,۰۰۰
N	۲۰,۰۰۰	۳۰۰	۴۰۰	۱۰,۰۰۰,۰۰۰

مطلوبست:

- ۱) تصمیم‌گیری در مورد فروش محصولات در نقطه تفکیک و یا بعد از پردازش اضافی
- ۲) محاسبه هزینه فرصت از دست رفته در صورت عدم فروش محصولات در نقطه تفکیک

۱۴-۹- شرکت همایون طی فرایند مشترکی چهار نوع محصول A، B، C و D را تولید می‌کند. هر یک از محصولات را می‌توان در نقطه تفکیک و یا پس از تکمیل به فروش رساند. هزینه‌های بعد از نقطه تفکیک کلاً متغیرند و برای هر یک از محصولات به طور جداگانه به وقوع می‌پیوندند و چنانچه فرایند ساخت هر یک از محصولات در نقطه تفکیک متوقف شود، کلیه هزینه‌های بعد از نقطه تفکیک قابل حذف خواهد بود. شرکت هزینه‌های مشترک را براساس روش مقداری بین محصولات تسهیم می‌کند. جمع هزینه‌های مشترک در دوره گذشته ۱,۰۰۰,۰۰۰ ریال بوده و سایر اطلاعات به شرح زیر است:

محصول	مقدار تولید واحد	قیمت فروش در نقطه تفکیک ریال	قیمت فروش در صورت تکمیل شدن ریال	هزینه‌های بعد از نقطه تفکیک ریال
A	۴,۰۰۰	۲۶۰,۰۰۰	۴۰۰,۰۰۰	۱۲۰,۰۰۰
B	۳,۰۰۰	۳۲۰,۰۰۰	۵۰۰,۰۰۰	۱۸۰,۰۰۰
C	۲,۰۰۰	۴۲۰,۰۰۰	۶۰۰,۰۰۰	۲۰۰,۰۰۰
D	۱,۰۰۰	۲۵۰,۰۰۰	۴۰۰,۰۰۰	۱۰۰,۰۰۰

مطلوبست: تنظیم جدولی که نشان دهد کدامیک از محصولات را باید در نقطه تفکیک به فروش رساند و کدامیک از محصولات را باید پس از تکمیل شدن به فروش رساند.

۱۴-۱۰- مدیریت شرکت آریا در حال بررسی سودآوری چهار محصول تولیدی شرکت می‌باشد. صورت سود و زیان و سایر اطلاعات به شرح زیر است:

جمع	محصول D	محصول C	محصول B	محصول A	
ریال	ریال	ریال	ریال	ریال	
۳۱,۳۰۰,۰۰۰	۵,۰۰۰,۰۰۰	۹,۰۰۰,۰۰۰	۶,۳۰۰,۰۰۰	۱۱,۰۰۰,۰۰۰	فروش
(۲۲,۱۲۵,۰۰۰)	(۲,۳۷۵,۰۰۰)	(۳,۵۰۰,۰۰۰)	(۷,۰۰۰,۰۰۰)	(۹,۲۵۰,۰۰۰)	- بهای تمام شده کالای فروش رفته
۹,۱۷۵,۰۰۰	۲,۶۲۵,۰۰۰	۵,۵۰۰,۰۰۰	(۷۰۰,۰۰۰)	۱,۷۵۰,۰۰۰	سود ناخالص
(۶,۰۰۰,۰۰۰)	(۱,۰۰۰,۰۰۰)	(۱,۵۰۰,۰۰۰)	(۱,۴۰۰,۰۰۰)	(۲,۱۰۰,۰۰۰)	- هزینه‌های عملیاتی
۳,۱۷۵,۰۰۰	۱,۶۲۵,۰۰۰	۴,۰۰۰,۰۰۰	(۲,۱۰۰,۰۰۰)	(۳۵۰,۰۰۰)	سود قبل از مالیات
	۵,۰۰۰	۶,۰۰۰	۹,۰۰۰	۱۰,۰۰۰	تعداد واحدهای فروش رفته
	۱,۰۰۰	۱,۵۰۰	۷۰۰	۱,۱۰۰	قیمت فروش هر واحد
	۲۵۰	۳۰۰	۶۵۰	۶۰۰	هزینه متغیر هر واحد کالای فروش رفته
	۱۱۷	۱۲۵	۱۰۰	۱۲۰	هزینه متغیر عملیاتی هر واحد

مطلوبست: ارائه رهنمود لازم به مدیریت شرکت در هر یک از موارد زیر:

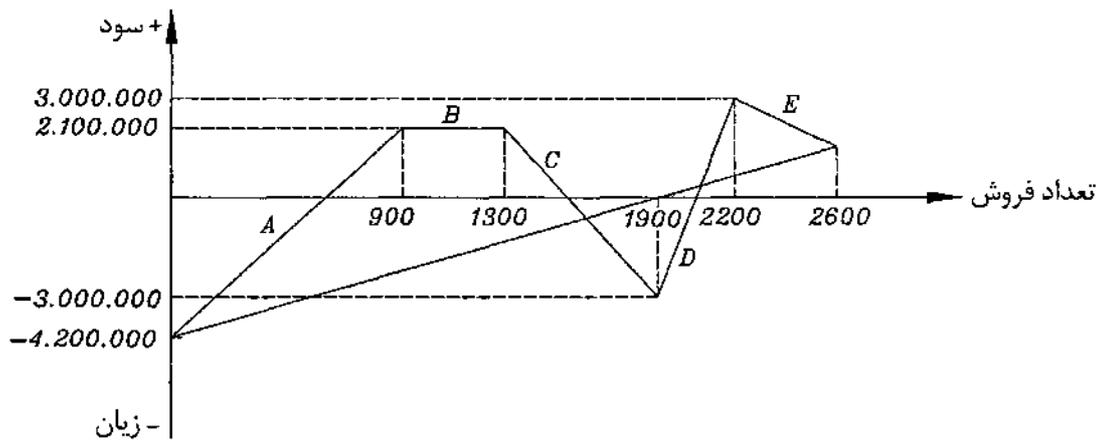
- (۱) اگر تولید محصول B متوقف شود، تأثیر آن بر سود شرکت چقدر است؟
- (۲) اگر تولید محصول B متوقف شود و این امر موجب کاهش فروش محصول C به میزان ۲۰٪ گردد،

این اقدام چه تأثیری بر سود شرکت خواهد داشت؟

(۳) اگر قیمت فروش محصول B به ۸۰۰ ریال افزایش یابد و تعداد واحدهای فروش رفته به ۷,۵۰۰ واحد برسد، تأثیر آن بر سود شرکت چقدر است؟

(۴) شرکت می‌تواند به جای محصول B، محصول جدید E را تولید نماید. هزینه‌های متغیر و قیمت فروش هر واحد به ترتیب ۸۵۰ ریال و ۹۵۰ ریال و تعداد فروش مورد انتظار آن ۸,۰۰۰ واحد است. اگر این تصمیم عملی شود، چه تأثیری بر سود شرکت می‌گذارد؟

۱۱-۱۴ با توجه به نمودار زیر:



مطلوبست:

(۱) اگر محصول B حذف شود و حذف آن باعث کاهش حجم فروش محصول C به میزان ۲۰٪ فروش فعلی و افزایش حجم فروش محصول A به میزان ۲۵٪ گردد، اثر آن را بر سود خالص شرکت محاسبه کنید.

(۲) اگر با صرف تبلیغاتی به مبلغ ۱,۶۰۰,۰۰۰ ریال بتوان قیمت فروش محصول C و E را به ترتیب به میزان ۲,۰۰۰ ریال و ۱,۰۰۰ ریال افزایش داد و با این کار حجم فروش محصول E به میزان ۱۰٪ افزایش یابد، آیا صرف چنین هزینه‌ای برای تبلیغات مقرون به صرفه است یا خیر؟

۱۲-۱۴ شرکت تولیدی آرین یک نوع توپ فوتبال تولید می‌کند که از قرار هر عدد ۱,۶۰۰ ریال به فروش می‌رساند. در سال گذشته، شرکت تعداد ۱۰,۰۰۰ عدد توپ به فروش رسانده و مبلغ ۲,۰۰۰,۰۰۰ ریال سود تحصیل نموده است. هزینه متغیر هر واحد ۱,۰۰۰ ریال و جمع هزینه‌های ثابت شرکت سالانه بالغ بر ۴,۰۰۰,۰۰۰ ریال است. با توجه به اینکه تقاضا برای این نوع توپ بالاست، مدیریت شرکت در حال بررسی افزایش قیمت فروش به مبلغ ۱,۸۰۰ ریال است.

مطلوبست:

(۱) محاسبه نقطه بی تفاوتی قیمت

(۲) در صورتی که پیش‌بینی فروش با قیمت جدید ۸,۰۰۰ عدد باشد، آیا افزایش قیمت مذکور را توصیه می‌کنید؟

(۳) اگر قیمت فروش به ۱,۸۰۰ ریال افزایش یابد و تعداد فروش هم به سطح پیش‌بینی شده برسد، سود سالانه شرکت را محاسبه کنید.

۱۳-۱۴- ظرفیت تولید شرکت آیدا، سالانه ۱۰۰,۰۰۰ واحد است. نرخ فروش هر واحد محصول ۱۷۰ ریال است. در سال ۱۳۸۱ برنامه‌ریزی تولید برای ۸۰,۰۰۰ واحد است. قیمت تمام شده برای هر واحد در سطح تولید ۸۰,۰۰۰ واحد به شرح زیر است:

ریال	
۲۰	مواد
۵۰	دستمزد
۳۰	سربار متغیر
۴۰	سربار ثابت
<u>۱۴۰</u>	جمع

شرکت آیدین از ما خواسته است که ۱۰,۰۰۰ واحد از محصول فوق را برای آن شرکت تولید کنیم.
مطلوبست:

(۱) حداقل قیمتی را که باید پیشنهاد کنیم چه قیمتی است؟ چرا؟

(۲) اگر هر واحد را به مبلغ ۱۵۰ ریال بفروشیم سود یا زیان حاصل از فروش ۱۰,۰۰۰ واحد محصول را محاسبه کنید.

۱۴-۱۴- شرکت تولیدی شیرین اقدام به تولید کالایی می‌نماید که قیمت فروش آن در حال حاضر ۷۲۰ ریال و هزینه متغیر تولید هر واحد ۲۴۰ ریال می‌باشد. هیچ شرکت دیگری قادر به تولید کالای فوق نمی‌باشد و نتیجتاً بازار کلاً در انحصار شرکت تولیدی شیرین قرار دارد. با توجه به امکانات فعلی شرکت ظرفیت تولیدی سالانه ۵,۰۰۰ واحد بوده که شرکت قادر است کلیه آنها را به فروش رساند. ضمناً هزینه ثابت تولیدی در این سطح بالغ بر ۱,۵۰۰,۰۰۰ ریال می‌باشد.

بررسیهای مدیریت نشان داده که چنانچه هزینه ثابت معادل ۹۰۰,۰۰۰ ریال افزایش یابد (جمع هزینه‌های ثابت به ۲,۴۰۰,۰۰۰ ریال برسد) شرکت قادر خواهد بود ظرفیت تولید خود را دو برابر نموده و به ۱۰,۰۰۰ واحد در سال برساند. به علت عرضه زیاد کالا قیمت فروش به ۵۵۵ ریال کاهش خواهد یافت.

مطلوبست:

(۱) آیا به نظر شما به مصلحت شرکت است که ظرفیت خود را دو برابر کند یا خیر؟

(۲) حداقل قیمت فروش چقدر باید باشد تا شرکت همان سود ناخالص سال قبل را کسب نماید؟

۱۴-۱۵- در شرکت تولیدی نوشین کل هزینه‌های ثابت ۸,۰۰۰,۰۰۰ ریال و قیمت فروش تنها محصول آن ۶,۰۰۰ ریال می‌باشد. در یک دوره مالی ۳۰٪ ظرفیت بلااستفاده بوده است. هزینه ساخت محصول در سطح ۱۰۰,۰۰۰ واحد به قرار زیر بوده است:

مواد مستقیم	۱,۴۰۰ ریال
دستمزد مستقیم	۱,۰۰۰ ریال
سربار ساخت	۱,۸۰۰ ریال

به علت وجود پاره‌ای از مسایل کارگری، تغییر در ظرفیت فعلی هیچگونه تغییری در کل هزینه‌های دستمزد شرکت ایجاد نخواهد کرد. اخیراً شرکت سفارشی معادل ۲۰,۰۰۰ واحد به قیمت ۳,۰۰۰ ریال دریافت نموده است. مطلوبست:

- (۱) قبول سفارش فوق چه تأثیری بر سود فعلی شرکت خواهد داشت؟
- (۲) حداکثر قیمتی که شرکت تولیدی نوشین می‌تواند سفارش فوق را به شرکت دیگری واگذار نماید، با فرض اینکه صرفاً عوامل کمی مورد توجه مدیریت قرار گیرد چقدر است؟

۱۴-۱۶- شرکت تولیدی گلنوش یک نوع شکلات تولید می‌کند. به دلیل نبود کتیش بازار فروش در منطقه، شرکت دارای ظرفیت بلا استفاده است، به گونه‌ای که می‌تواند سفارش جدیدی به میزان ۱۰,۰۰۰ کیلو شکلات در سال را به سهولت بپذیرد. صورت سود و زیان پیش‌بینی شده برای سال آتی قبل از هرگونه سفارش جدید به شرح زیر است:

صورت سود و زیان

	ریال
فروش (۴۰,۰۰۰ کیلو از قرار هر کیلو ۵۰۰ ریال)	۲۰,۰۰۰,۰۰۰
هزینه‌های ساخت:	
مواد مستقیم	۴,۰۰۰,۰۰۰
دستمزد مستقیم	۲,۰۰۰,۰۰۰
سربار متغیر ساخت	۴,۰۰۰,۰۰۰
سربار ثابت ساخت	۲,۸۰۰,۰۰۰
	(۱۲,۸۰۰,۰۰۰)
سود ناخالص	۷,۲۰۰,۰۰۰
هزینه‌های فروش و بازاریابی:	
متغیر	۲,۸۸۰,۰۰۰
ثابت	۲,۳۲۰,۰۰۰
	(۵,۲۰۰,۰۰۰)
سود عملیاتی	۲,۰۰۰,۰۰۰

شرکت اخیراً سفارشی از یکی از مشتریان خود دریافت کرده است مبنی بر اینکه وی حاضر است در سال آتی مقدار ۱۰,۰۰۰ کیلو شکلات از قرار هر کیلو ۴۰۰ ریال به طور یکجا از شرکت خریداری کند. اگر این سفارش پذیرفته شود، هزینه‌های متغیر فروش و بازاریابی برای هر واحد سفارش مزبور چون به طور یکجا بسته‌بندی و حمل خواهد شد، به میزان ۲۵٪ کاهش خواهد یافت. اما از سوی دیگر، مدیریت شرکت برآورد کرده است که حجم فروش معمول شرکت در سال آتی ۱۰٪ کاهش یابد. مطلوبست: ارائه رهنمود لازم به مدیریت شرکت در ارتباط با قبول یا رد سفارش مذکور

۱۷-۱۴- شرکت تولیدی بهنوش در حال حاضر در سطح ۶۰٪ ظرفیت عادی خود فعالیت می‌کند و سالانه ۶۰,۰۰۰ واحد محصول تولید و به فروش می‌رساند. اخیراً سفارشی از یک مشتری خارجی برای خرید ۲۰,۰۰۰ واحد محصول تولیدی به قیمت فروش ۳۶۰ ریال دریافت شده است. شرکت خریدار کلیه هزینه‌های حمل و سفارش را متقبل خواهد شد. هزینه‌های بودجه شده ساخت در سطح ۶۰,۰۰۰ واحد و ۸۰,۰۰۰ واحد محصول به شرح زیر است:

ریال	ریال	
۷,۲۰۰,۰۰۰	۵,۴۰۰,۰۰۰	مواد مستقیم
۷,۲۰۰,۰۰۰	۵,۴۰۰,۰۰۰	دستمزد مستقیم
۱۵,۶۰۰,۰۰۰	۱۳,۲۰۰,۰۰۰	سربار ساخت
۳۰,۰۰۰,۰۰۰	۲۴,۰۰۰,۰۰۰	
۳۷۵	۴۰۰	بهای تمام شده هر واحد

مدیر فروش معتقد است که این سفارش باید پذیرفته شود حتی اگر به تحمل زبانی به مبلغ ۴۰ ریال برای هر واحد محصول منجر شود، زیرا قبول این سفارش می‌تواند باعث ایجاد بازار آتی در آن منطقه برای محصولات شرکت شود.

مدیر تولید با قبول سفارش مزبور موافق نیست، زیرا به نظر وی وقتی هزینه متوسط هر واحد محصول در سطح ۸۰,۰۰۰ واحد محاسبه شود، ۱۵ ریال زیان برای هر واحد به همراه خواهد داشت.

مدیر مالی شرکت محاسباتی را انجام داده است که نشان می‌دهد قبول سفارش مزبور واقعاً باعث افزایش سود ناخالص خواهد شد.

مطلوبست:

- ۱) بیان علل کاهش بهای تمام شده هر واحد محصول از مبلغ ۴۰۰ ریال به مبلغ ۳۷۵ ریال، هنگامی که تولید بودجه شده از ۶۰,۰۰۰ واحد به ۸۰,۰۰۰ واحد افزایش پیدا می‌کند.
- ۲) با ارائه محاسبات لازم، توضیح دهید که نظر مدیر تولید صحیح است یا نظر مدیر مالی؟
- ۳) چه عواملی موجب می‌شود که نظرات مدیر تولید و مدیر مالی یکی نباشد؟
- ۴) در قبول یا رد یک سفارش خاص، چه عواملی باید دخالت داده شود؟

۱۸-۱۴- شرکت تولیدی مهتوش که در حال حاضر در ۸۰٪ ظرفیت کار می‌کند در صدد است که از ظرفیت بلااستفاده خود به شکلی مطلوب استفاده کند. به دنبال این هدف اخیراً دو سفارش با ویژگیهای زیر دریافت داشته است:

شرح	سفارش (۱)	سفارش (۲)
تعداد سفارش	عدد ۱۰,۰۰۰	عدد ۳,۷۵۰
قیمت فروش واحد	ریال ۱,۱۵۰	ریال ۱,۵۰۰
مدت تحویل سفارش	یک ماه	یک ماه

شرکت توان پذیرش تنها یک سفارش از دو سفارش پیشنهادی فوق را دارد.

اطلاعات استاندارد زیر در مورد بهای تمام شده واحد هر یک از دو سفارش به شرح زیر است:

شرح	سفارش (۱)	سفارش (۲)
مواد اولیه	۵۰۰	۶۵۰
دستمزد (¼ ساعت به نرخ ۱,۲۰۰ ریال)	۶۰۰	
دستمزد (¼ ساعت به نرخ ۱,۲۰۰ ریال)		۶۰۰
سربار (¼ ساعت کار ماشین به نرخ هر ساعت ۸۰۰ ریال)	۲۰۰	
سربار (¼ ساعت کار ماشین به نرخ هر ساعت ۸۰۰ ریال)		۴۰۰
	<u>۱,۳۰۰</u>	<u>۱,۶۵۰</u>

تولید سفارش (۱) تقریباً مشابه محصولات جاری شرکت که در حال حاضر به قیمت ۱,۸۰۰ ریال به فروش می‌رسد است، ولی سفارش (۲) نیاز به مواد اولیه مرغوبتری دارد که هزینه مواد هر واحد آن را افزایش داده و در ضمن برای تغییر خط تولید جهت تولید سفارش (۲) شرکت مجبور است جمعاً ۹۰۰,۰۰۰ ریال هزینه اضافی بپردازد که پس از انجام عملیات ساخت سفارش، بدون ارزش تلقی می‌شود.

قابلیت تولیدی شرکت مهتوش به علت نیاز به استفاده از ماشین‌آلات که در دسترس است محدود می‌باشد. ظرفیت کارخانه تحت شرایط عادی ۹۰,۰۰۰ ساعت کار ماشین در سال و سربار ثابت بودجه شده کارخانه برای سال جاری ۴۳,۲۰۰,۰۰۰ ریال می‌باشد. سربار کارخانه بر مبنای ساعت کار ماشین از قرار هر ساعت ۸۰۰ ریال جذب تولید می‌شود.

مطلوبست: ارائه رهنمود لازم به مدیریت شرکت جهت اتخاذ تصمیم نسبت به قبول یکی از دو سفارش فوق

فصل پانزدهم

بودجه جامع

در دنیای کنونی، به دلیل تغییرات تکنولوژی و عوامل اقتصادی و اجتماعی، برنامه‌ریزی مؤثر سود، فروش و هزینه‌ها دارای اهمیت به‌سزایی است. برنامه‌ریزی سود که اصطلاحاً "بودجه‌بندی" نامیده می‌شود، یکی از متداول‌ترین ابزارهای مدیریت برای دستیابی به اهداف نهایی واحد تجاری است.

در بودجه‌بندی عوامل متعددی از قبیل وضعیت عمومی اقتصادی، سیاست‌های دولت، وضعیت شرکت در کل صنعت مربوط، واکنشهای احتمالی رقبای تجاری و امثالهم در نظر گرفته می‌شود و مدیران از آن برای "برنامه‌ریزی" و "کنترل" استفاده می‌نمایند. برنامه‌ریزی، کلیه مراحل بودجه‌بندی را از نقطه شروع تا مرحله برآورد درآمدها و هزینه‌ها دربرگرفته و قبل از شروع دوره مالی انجام می‌شود و همچنین چارچوبی برای کنترل فراهم می‌نماید. کنترل، در پایان دوره مالی و بعد از فراهم شدن اطلاعات واقعی، از طریق مقایسه ارقام واقعی با ارقام پیش‌بینی شده، صورت می‌گیرد.

بودجه

بودجه، برنامه پیش‌بینی شده مدیریت به منظور استفاده از منابع واحد تجاری برای یک دوره زمانی آتی است که در قالب اطلاعات کمی بیان می‌شود، به عبارت دیگر بودجه توصیف مقداری اهداف مدیریت و بیانگر مراحل و راه‌های رسیدن به این اهداف می‌باشد. البته باید توجه داشت که بودجه، به خودی خود هدف نیست، بلکه هدف آن کمک به مدیریت است، گرچه خود به کمک مدیریت نیازمند است. بودجه ابزاری مفید برای هماهنگی و اجرای برنامه‌هاست و با استفاده از آن می‌توان آثار مالی فعالیتها را با هدف بهبود مستمر و کاهش هزینه‌ها، به صورت کمی بیان کرد.

مزایای بودجه بندی

- بودجه یکی از ابزارهای اساسی مدیریت در رسیدن به اهداف نهایی بوده و مزیت‌های زیر را برای واحد تجاری دربر دارد:
- ۱- ضرورت برنامه ریزی - بودجه مدیریت را وادار به برنامه ریزی می کند.
 - ۲- معیار ارزیابی عملکرد - بودجه برنامه مشخصی را ارائه نموده و چارچوبی برای ارزیابی فعالیت‌های انجام شده فراهم می نماید.
 - ۳- بهبود هماهنگی و ارتباطات - بودجه ابزاری برای تبادل نظر و هماهنگی برنامه‌ها بین کلیه بخش‌های واحد تجاری بوده و موجب بهبود ارتباطات و هماهنگی بخش‌های مختلف واحد تجاری می شود.

محدودیت‌های بودجه بندی

- بودجه دارای مزیت‌های غیر قابل انکاری است، با این وجود دارای محدودیت‌هایی به شرح زیر می باشد:
- ۱- بودجه از لحاظ علمی دقیق نبوده و همواره برخی قضاوت‌های شخصی در آن دخیل است.
 - ۲- برخی از برنامه‌های بودجه به دلیل عدم حمایت یا حمایت سطحی مدیران اجرایی ممکن است با شکست مواجه شود.
 - ۳- بودجه بندی ممکن است موجب شود مدیران احساس کنند که در تنگنا قرار گرفته و فاقد اختیارات لازم می باشند، لذا باعث نادیده گرفتن وظایف محوله به آنها می شود.
 - ۴- از آنجایی که فرایند بودجه بندی نیاز به زمان دارد، لذا با گذشت زمان ممکن است مدیران واحد تجاری علاقه خود را نسبت به بودجه از دست بدهند.

کمیسیون بودجه

اکثر واحدهای تجاری بزرگ دارای کمیسیونی به نام "کمیسیون بودجه" می باشند. این کمیسیون متشکل از مدیران ارشد دوایر مختلف از قبیل مدیر فروش، مدیر تولید، سرپرست دایره مهندسی، مدیر دایره خرید و مدیر امور مالی می باشد و وظایف آن به شرح زیر است:

- ۱- تصمیم‌گیری در مورد خط مشی کلی واحد تجاری
- ۲- تهیه دستورالعمل بودجه (که در آن رهنمودها و اطلاعات مربوط برای تهیه بودجه مشخص می گردد)
- ۳- اطمینان از رعایت دستورالعمل بودجه توسط افرادی که بودجه را تهیه می کنند
- ۴- درخواست، دریافت و تجزیه و تحلیل بودجه‌های تهیه شده توسط بخش‌های مختلف
- ۵- پیشنهاد تجدید نظر در بودجه‌های تهیه شده
- ۶- تأیید بودجه و ارائه آن به هیئت مدیره جهت تصویب

دوره زمانی بودجه

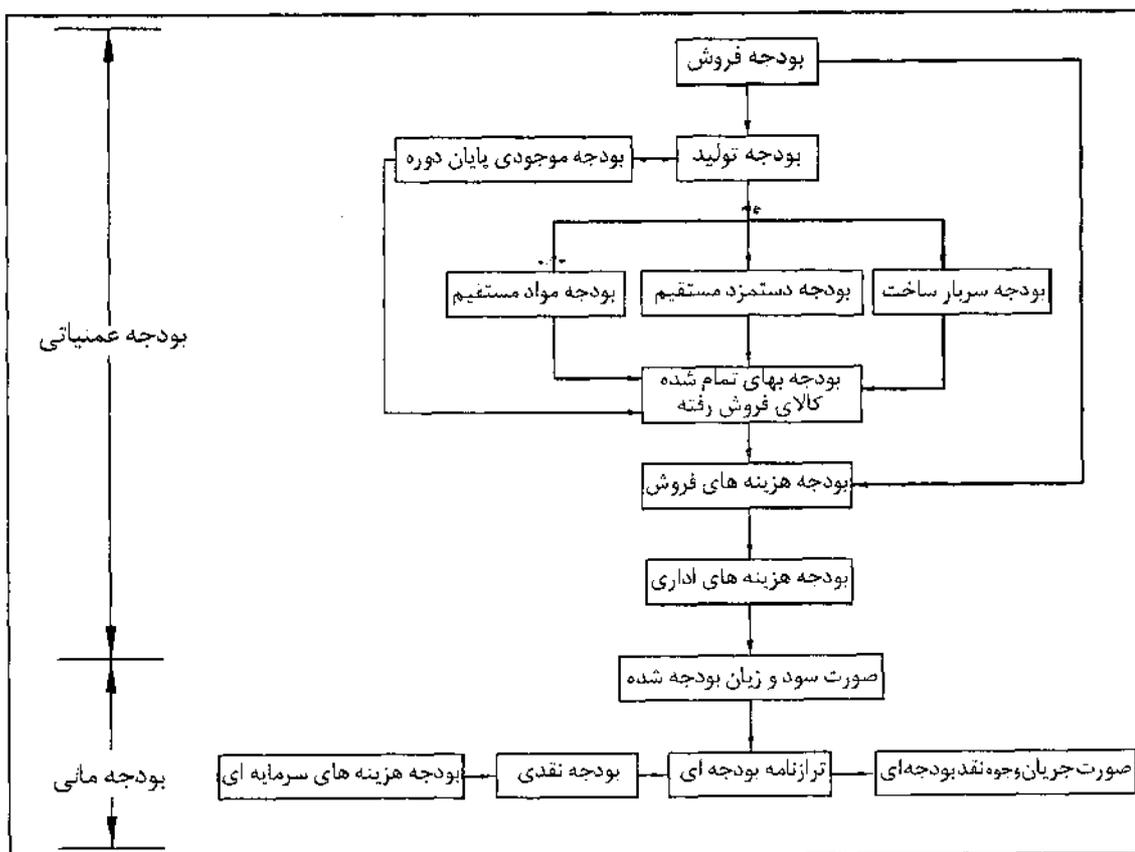
هر بودجه می تواند دوره‌های مختلفی از زمان را دربر گیرد و در این مورد طول زمانی مشخصی وجود ندارد، اما متداولترین دوره بودجه، دوره یک ساله است. در اغلب موارد، بودجه سالانه برای سه ماه اول سال به طور ماهانه و برای بقیه مدت سال به طور سه ماهه تهیه می شود. اصولاً دوره بودجه باید دارای ویژگی‌های زیر باشد:

- ۱- تکمیل محصولات مختلف در دوره مورد نظر امکان پذیر باشد.

- ۲- در مورد شرکتهایی که فعالیت آنها فصلی است، حداقل یک فصل کامل را دربرگیرد.
 - ۳- از لحاظ زمانی به اندازه کافی طولانی باشد، به نحوی که قبل از مواجه شدن با نیازهای واقعی تولید امکان تأمین منابع مالی مورد نیاز برای این نیازها وجود داشته باشد.
 - ۴- با دوره مالی واحد تجاری منطبق باشد، به نحوی که امکان مقایسه نتایج واقعی با ارقام پیش‌بینی شده وجود داشته باشد.
- امروزه بسیاری از واحدهای تجاری از بودجه مستمر استفاده می‌کنند. بودجه مستمر که بودجه شناور یا بودجه چرخشی نیز نامیده می‌شود، بودجه‌ای است که همواره برای یک دوره زمانی خاص آتی در دسترس می‌باشد، یعنی پس از سپری شدن یک ماه، آن ماه از بودجه حذف و ارقام بودجه‌ای ماه جدیدی در آخر اضافه می‌شود. بنابراین همیشه یک بودجه دوازده ماهه (برای سالی که در پیش است) در اختیار می‌باشد.

بودجه جامع

بودجه جامع برنامه‌های مالی و عملیاتی مدیریت برای یک دوره زمانی آتی است که در قالب مجموعه‌ای از صورتهای مالی تلخیص می‌شود و دربرگیرنده کلیه عملیات و سطوح مدیریت واحد تجاری است. به عبارت دیگر بودجه جامع معرف طرح کلی واحد تجاری برای دستیابی به اهداف نهایی آن در دوره بودجه است که انتظارات مدیریت را درباره درآمدها، هزینه‌ها، سود خالص و جریان نقدینگی و وضعیت مالی به صورت مقداری نشان می‌دهد. این بودجه، آثار تصمیمات عملیاتی و تصمیمات تأمین مالی را دربرمی‌گیرد و از دو بخش اصلی یعنی "بودجه عملیاتی" و "بودجه مالی" تشکیل می‌شود. در شکل ۱۵-۱ قسمتهای مختلف بودجه جامع برای یک واحد تجاری نشان داده شده است.



شکل (۱۵-۱)

بودجه عملیاتی

بودجه عملیاتی زیربنای بودجه‌های مالی است و نتایج مورد انتظار از اجرای عملیات آتی واحد تجاری را تشریح می‌کند و دربرگیرنده صورت سود و زیان بودجه‌ای و اجزای مختلف آن است. بودجه عملیاتی با تهیه بودجه فروش آغاز و با تهیه صورت سود و زیان بودجه‌ای خاتمه می‌یابد و شامل بودجه‌های زیر است:

- ۱- بودجه فروش
- ۲- بودجه مقدار تولید
- ۳- بودجه هزینه‌های تولید:
 - ۳-۱- بودجه مواد مستقیم
 - ۳-۱-۱- بودجه مصرف مواد مستقیم
 - ۳-۱-۲- بودجه خرید مواد مستقیم
 - ۳-۲- بودجه دستمزد مستقیم
 - ۳-۳- بودجه سربار ساخت
 - ۴- بودجه موجودیهای پایان دوره
 - ۵- بودجه بهای تمام شده کالای فروش رفته
 - ۶- بودجه هزینه‌های فروش
 - ۷- بودجه هزینه‌های اداری
 - ۸- صورت سود و زیان بودجه‌ای

بودجه مالی

بودجه مالی، بیانگر انتظارات مدیریت درباره سود و زیان، جریانهای نقدی و وضعیت مالی آتی واحد تجاری به صورت کمی است و در آن اثر عملیات و مخارج سرمایه‌ای بر وجوه نقد مورد تأکید قرار می‌گیرد. بودجه مالی شامل بودجه‌های زیر می‌باشد:

- ۱- بودجه هزینه‌های سرمایه‌ای
- ۲- بودجه نقدی
- ۳- ترازنامه بودجه‌ای
- ۴- صورت جریان وجوه نقد بودجه‌ای

در این فصل، از بین بودجه‌های مالی، تنها بودجه نقدی مورد بحث قرار می‌گیرد. بحث ترازنامه بودجه‌ای و صورت جریان وجوه نقد بودجه‌ای خارج از حوزه مباحث این کتاب است و بودجه هزینه‌های سرمایه‌ای نیز به دلیل اهمیت آن، در فصل شانزدهم این کتاب به تفصیل مورد بحث قرار خواهد گرفت.

بودجه فروش

بودجه فروش بیانگر مبلغ فروش مورد انتظار می‌باشد و از حاصل ضرب مقدار فروش بودجه شده در بهای فروش بودجه شده هر واحد بدست می‌آید. این بودجه، نقطه آغاز بودجه جامع و پایه بودجه عملیاتی است، چرا که بودجه‌های دیگر تا

حدود زیادی به آن بستگی دارند یا از آن منتج می‌شوند.

اصولاً در تهیه بودجه فروش عوامل متعددی از قبیل وضعیت عمومی اقتصادی، سیاستهای دولت، خط مشی قیمت‌گذاری، شرایط درونی صنعت، وضعیت شرکت در صنعت مورد نظر، واکنشهای احتمالی رقبای تجاری، برنامه‌های بازاریابی، سطح سود مورد انتظار و امثالهم در نظر گرفته می‌شود.

اساس و شالوده بودجه فروش و دیگر بخشهای بودجه جامع مبتنی بر تخمین حجم فروش است. اگر این تخمین دقیق و صحیح باشد، موفقیت مراحل بعدی بودجه به واقعیت نزدیکتر خواهد بود.

بودجه فروش نه تنها باید بر مبنای ماهانه و برحسب نوع محصولات تهیه شود، بلکه لازم است برحسب مناطق فروش و نوع مشتریان نیز طبقه‌بندی گردد. تهیه بودجه فروش برحسب نوع مشتریان می‌تواند به عنوان ابزاری مهم جهت تجزیه و تحلیل مناطق احتمالی فروشهای جدید تلقی گردد.

مثال ۱-۱۵- شرکت مجید به تولید و فروش دو نوع محصول به نامهای آلفا و بتا اشتغال دارد. اطلاعات زیر به منظور تهیه بودجه فروش سال آینده در دسترس می‌باشد:

محصول	تعداد فروش مورد انتظار	قیمت فروش بودجه‌ای	موجودی مورد انتظار در اول سال	موجودی مورد انتظار در پایان سال
آلفا	۵,۰۰۰ واحد	۱,۰۰۰ ریال	۶۰۰ واحد	۹۰۰ واحد
بتا	۱۰,۰۰۰ واحد	۲,۰۰۰ ریال	۵۰۰ واحد	۷۰۰ واحد

مطلوبست: تهیه بودجه فروش

حل:

بودجه فروش

محصول	تعداد فروش	قیمت فروش هر واحد	مبلغ فروش
آلفا	۵,۰۰۰ واحد	۱,۰۰۰ ریال	۵,۰۰۰,۰۰۰ ریال
بتا	۱۰,۰۰۰ واحد	۲,۰۰۰ ریال	۲۰,۰۰۰,۰۰۰ ریال
			<u>۲۵,۰۰۰,۰۰۰ ریال</u>

بودجه مقدار تولید

بودجه مقدار تولید، نقطه شروع فرایند تهیه بودجه هزینه‌های تولید است و پس از تعیین بودجه فروش تهیه می‌شود. بودجه مقدار تولید با استفاده از رابطه زیر بدست می‌آید:

موجودی کالای ساخته شده	-	موجودی کالای ساخته شده برآورد شده پایان دوره	+	بودجه مقدار فروش	=	بودجه مقدار تولید
------------------------	---	--	---	------------------	---	-------------------

* با توجه به اینکه هنگام تهیه بودجه دوره آتی، دوره جاری هنوز به پایان نرسیده است، لذا موجودی کالای ساخته شده اول

دوره نیز باید توسط مدیریت شرکت برآورد گردد.

بودجه مقدار تولید بایستی با بودجه فروش و سطح موجودی کالای پایان دوره هماهنگ باشد، چرا که عدم هماهنگی ممکن است منجر به این موضوع شود که هنگام نیاز به محصولات، هیچگونه محصولی در دسترس نباشد و به هنگام عدم نیاز، محصولات زیادی در انبار موجود باشد.

مثال ۲-۱۵- با در نظر گرفتن اطلاعات مثال ۱-۱۵،

مطلوبست: تهیه بودجه مقدار تولید

حل:

بودجه مقداری تولید

محصول آلفا	محصول بتا	
واحد	واحد	
۵,۰۰۰	۱۰,۰۰۰	تعداد فروش بودجه‌ای
۹۰۰	۷۰۰	+ موجودی مورد انتظار در پایان سال
۵,۹۰۰	۱۰,۷۰۰	جمع واحدهای مورد نیاز
(۶۰۰)	(۵۰۰)	- موجودی مورد انتظار در اول سال
۵,۳۰۰	۱۰,۲۰۰	تعداد تولید بودجه شده

بودجه هزینه‌های تولید

بودجه هزینه‌های تولید، مجموع بودجه‌های مواد مستقیم، دستمزد مستقیم و سربار ساخت است و پس از تصمیم‌گیری درباره تعداد محصولاتی که باید تولید شوند، براساس بودجه مقدار تولید، تهیه می‌شود.

بودجه مواد مستقیم

بودجه مواد مستقیم از دو قسمت زیر تشکیل می‌شود:

۱- بودجه مصرف مواد مستقیم

۲- بودجه خرید مواد مستقیم

بودجه مصرف مواد مستقیم

این بودجه نشانگر مقدار و هزینه مواد مستقیم مورد نیاز برای تولید محصولات پیش‌بینی شده می‌باشد. بودجه مقدار مصرف مواد از حاصل ضرب بودجه مقدار تولید در مصرف برآورد شده مواد مستقیم برای تولید یک واحد محصول و بودجه ریالی مصرف مواد از حاصل ضرب بودجه مقدار مصرف مواد در هزینه برآورد شده یک واحد مواد مستقیم بدست می‌آید. این بودجه معمولاً اولین بودجه هزینه‌ای است که تهیه می‌شود.

مثال ۳-۱۵- با در نظر گرفتن اطلاعات مثال ۱-۱۵ و با فرض اینکه برای تولید محصولات آلفا و بتا از سه نوع مواد اولیه A، B

و C به شرح زیر استفاده شود:

مواد اولیه	واحد اندازه گیری	بهای خرید هر واحد	مقدار مورد نیاز برای تولید هر واحد آلفا	مقدار مورد نیاز برای تولید هر واحد بتا	موجودی مورد انتظار در اول سال	موجودی مورد انتظار در پایان سال
A	عدد	۲۰	۵	۳	۵,۰۰۰	۹,۰۰۰
B	کیلو	۳۰	۴	۵	۹,۰۰۰	۱۲,۰۰۰
C	متر	۵۰	۳	۶	۱۱,۰۰۰	۱۰,۰۰۰

مطلوبست: تهیه بودجه مصرف مواد

حل: با توجه به اطلاعات بدست آمده از حل مثال ۱۵۲، داریم:

بودجه مقدار مصرف مواد

ماده C		ماده B		ماده A		تولید	محصول
مقدار کل	مقدار مورد نیاز	مقدار کل	مقدار مورد نیاز	مقدار کل	مقدار مورد نیاز	بودجه شده	
	برای تولید هر واحد	مورد نیاز	برای تولید هر واحد	مورد نیاز	برای تولید هر واحد		
۱۵,۹۰۰	۳	۲۱,۲۰۰	۴	۲۶,۵۰۰	۵	۵,۳۰۰	آلفا
۶۱,۲۰۰	۶	۵۱,۰۰۰	۵	۳۰,۶۰۰	۳	۱۰,۲۰۰	بتا
<u>۷۷,۱۰۰</u>		<u>۷۲,۲۰۰</u>		<u>۵۷,۱۰۰</u>			بودجه مقدار مصرف مواد

بودجه هزینه مصرف مواد نیز به شکل زیر تهیه می گردد:

بودجه هزینه مصرف مواد

جمع مواد مصرفی		محصول بتا		محصول آلفا		ماده	
مبلغ	مقدار	هزینه مواد مورد نیاز	مقدار مواد مورد نیاز	هزینه مواد مورد نیاز	مقدار مواد مورد نیاز	بهای خرید هر واحد	
ریال		ریال		ریال		ریال	
۱,۱۴۲,۰۰۰	۵۷,۱۰۰	۶۱۲,۰۰۰	۳۰,۶۰۰	۵۳۰,۰۰۰	۲۶,۵۰۰	۲۰	A
۲,۱۶۶,۰۰۰	۷۲,۲۰۰	۱,۵۳۰,۰۰۰	۵۱,۰۰۰	۶۳۶,۰۰۰	۲۱,۲۰۰	۳۰	B
۳,۸۵۵,۰۰۰	۷۷,۱۰۰	۳,۰۶۰,۰۰۰	۶۱,۲۰۰	۷۹۵,۰۰۰	۱۵,۹۰۰	۵۰	C
<u>۷,۱۶۳,۰۰۰</u>		<u>۵,۲۰۲,۰۰۰</u>		<u>۱,۹۶۱,۰۰۰</u>			هزینه مواد مصرفی بودجه شده

بودجه خرید مواد مستقیم

این بودجه نشانگر مقدار و مبلغ مواد مستقیمی است که باید خریداری گردد. تنظیم این بودجه به واحد تجاری کمک می کند تا مواد اولیه مورد نیاز برای تولید از قبل مشخص باشد تا برنامه ریزیهای لازم برای تهیه مواد صورت گیرد. بودجه مقداری خرید مواد با استفاده از رابطه زیر بدست می آید:

موجودی مواد مستقیم	-	موجودی مواد مستقیم برآورد شده پایان دوره	+	بودجه مقدار مصرف مواد مستقیم	=	بودجه مقدار خرید مواد مستقیم
--------------------	---	---	---	---------------------------------	---	---------------------------------

برای تبدیل بودجه مقدار خرید مواد به مبنای ریالی، مقدار خرید هر یک از انواع مواد در هزینه برآورد شده هر واحد مواد مستقیم ضرب می شود.

مثال ۱۵-۴ - با در نظر گرفتن اطلاعات مثالهای ۱۵-۱ و ۱۵-۳،

مطلوبست: تهیه بودجه خرید مواد مستقیم

حل: با توجه به اطلاعات بدست آمده از حل مثال ۱۵-۳، داریم:

بودجه خرید مواد مستقیم

	ماده A	ماده B	ماده C	
	عدد	کیلو	متر	
مقدار مصرف بودجه‌ای	۵۷,۱۰۰	۷۲,۲۰۰	۷۷,۱۰۰	
+ موجودی مورد انتظار در پایان سال	۹,۰۰۰	۱۲,۰۰۰	۱۰,۰۰۰	
جمع مقدار مورد نیاز	۶۶,۱۰۰	۸۴,۲۰۰	۸۷,۱۰۰	
- موجودی مورد انتظار در اول سال	(۵,۰۰۰)	(۹,۰۰۰)	۱۱,۰۰۰	
مقدار خرید بودجه شده	۶۱,۱۰۰	۷۵,۲۰۰	۷۶,۱۰۰	
× بهای خرید هر واحد	۲۰	۳۰	۵۰	
مبلغ خرید بودجه شده - ریال	۱,۲۲۲,۰۰۰	۲,۲۵۶,۰۰۰	۳,۸۰۵,۰۰۰	۷,۲۸۳,۰۰۰

بودجه دستمزد مستقیم

برای تهیه بودجه دستمزد مستقیم ابتدا باید ساعت کار مستقیم بودجه شده را بدست آورد. ساعت کار مستقیم بودجه شده از حاصل ضرب بودجه مقدار تولید در ساعت کار مستقیم برآورد شده برای تولید یک واحد محصول (که معمولاً توسط واحد مهندسی براساس مطالعه اوقات کار و زمان‌سنجی تعیین می شود) و بودجه هزینه دستمزد مستقیم نیز از حاصل ضرب ساعت کار مستقیم بودجه شده در هزینه برآورد شده دستمزد مستقیم برای هر ساعت کار بدست می آید.

مثال ۱۵-۵ - با در نظر گرفتن اطلاعات مثال ۱۵-۱ و با فرض اینکه ساعت کار مورد نیاز برای تولید محصولات مذکور و نرخ

هر ساعت کار مستقیم به شرح زیر باشد:

محصول	ساعت کار مورد نیاز برای تولید هر واحد	نرخ دستمزد هر ساعت
آلفا	۲ ساعت	۸۰ ریال
بتا	۳ ساعت	۱۰۰ ریال

مطلوبست: تهیه بودجه دستمزد مستقیم

حل: با توجه به اطلاعات بدست آمده از حل مثال ۱۵-۲، داریم:

بودجه دستمزد مستقیم

محصول	تعداد تولید بودجه شده	ساعت کار لازم برای تولید هر واحد	ساعت کار بودجه شده	نرخ دستمزد هر ساعت	هزینه دستمزد بودجه شده
	واحد	ساعت	ساعت	ریال	ریال
آلفا	۵,۳۰۰	۲	۱۰,۶۰۰	۸۰	۸۴۸,۰۰۰
بتا	۱۰,۲۰۰	۳	۳۰,۶۰۰	۱۰۰	۳,۰۶۰,۰۰۰
					<u>۳,۹۰۸,۰۰۰</u>

بودجه سربار ساخت

بودجه سربار ساخت نشانگر مبلغ هزینه‌های سربار ساخت در دوره بودجه می‌باشد. در تهیه این بودجه برای اینکه بتوان برآوردهای قابل اطمینان‌تری از اقلام سربار به عمل آورد، بایستی اقلام سربار به ثابت و متغیر تفکیک شوند. (برای انجام این کار روشهای گوناگونی وجود دارد که در بیوست این فصل به تفصیل مورد بحث قرار خواهد گرفت.)

بودجه سربار متغیر ساخت از حاصل ضرب مقدار تولید بودجه شده در نرخ پیش‌بینی شده سربار متغیر برای هر واحد از عامل هزینه (که در این فصل، برای سهولت ساعت کار مستقیم به عنوان عامل هزینه فرض شده است) بدست می‌آید و سربار ثابت، با استفاده از تجربیات گذشته و با در نظر گرفتن تغییرات مورد انتظار برآورد می‌شود.

مثال ۱۵-۶- با در نظر گرفتن اطلاعات مثال ۱۵-۱ و با فرض اینکه سربار کارخانه براساس ساعت کار مستقیم و با نرخ هر ساعت ۶۰ ریال جذب تولید شود،
مطلوبست: تهیه بودجه سربار ساخت

حل: با توجه به اطلاعات بدست آمده از حل مثال ۱۵-۵، داریم:

بودجه سربار ساخت

محصول	ساعت کار بودجه شده	نرخ سربار هر ساعت	هزینه سربار بودجه شده
	ساعت	ریال	ریال
آلفا	۱۰,۶۰۰	۶۰	۶۳۶,۰۰۰
بتا	۳۰,۶۰۰	۶۰	۱,۸۳۶,۰۰۰
			<u>۲,۴۷۲,۰۰۰</u>

بودجه موجودیهای پایان دوره

در اکثر واحدهای تجاری تولیدی، موجودی کالا بخش عمده‌ای از داراییهای جاری آنها را تشکیل می‌دهد و تصمیم‌گیری در مورد آن یکی از وظایف مهم مدیریت اینگونه واحدها محسوب می‌شود. در ارتباط با میزان هر یک از موجودیهای مواد مستقیم، کالای در جریان ساخت و کالای ساخته شده، مدیریت واحد تجاری می‌باید سطح مطلوب موجودی پایان دوره را

تعیین نماید. پس از تعیین سطح مورد انتظار موجودیها و محاسبه بهای تمام شده بودجه شده هر واحد محصول، می توان بودجه موجودیهای پایان دوره را تهیه کرد.

مثال ۱۵-۷ - با در نظر گرفتن اطلاعات مثالهای قبلی،

مطلوبست:

(۱) محاسبه بهای تمام شده بودجه شده هر واحد محصول آلفا و بتا

(۲) تهیه بودجه موجودی کالای ساخته شده اول سال و پایان سال

حل:

(۱) بهای تمام شده بودجه شده هر واحد محصول آلفا

مبلغ	نرخ	مقدار / ساعت	
ریال	ریال		
۱۰۰	۲۰	۵	ماده A
۱۲۰	۳۰	۴	ماده B
۱۵۰	۵۰	۳	ماده C
۱۶۰	۸۰	۲	دستمزد مستقیم
۱۲۰	۶۰	۲	سربار ساخت
<u>۶۵۰</u>			

بهای تمام شده بودجه شده هر واحد محصول بتا

مبلغ	نرخ	مقدار / ساعت	
ریال	ریال		
۶۰	۲۰	۳	ماده A
۱۵۰	۳۰	۵	ماده B
۳۰۰	۵۰	۶	ماده C
۳۰۰	۱۰۰	۳	دستمزد مستقیم
۱۸۰	۶۰	۳	سربار ساخت
<u>۹۹۰</u>			

(۲) بودجه موجودی کالای ساخته شده اول سال

محصول	موجودی مورد انتظار در اول سال	بهای تمام شده هر واحد	مبلغ کل
	واحد	ریال	ریال
آلفا	۶۰۰	۶۵۰	۳۹۰,۰۰۰
بتا	۵۰۰	۹۹۰	۴۹۵,۰۰۰
			<u>۸۸۵,۰۰۰</u>

بودجه موجودی کالای ساخته شده پایان سال

مبلغ کل	بهای تمام شده هر واحد	موجودی مورد انتظار در پایان سال	محصول
ریال	ریال	واحد	
۵۸۵,۰۰۰	۶۵۰	۹۰۰	آلفا
۶۹۳,۰۰۰	۹۹۰	۷۰۰	بتا
<u>۱,۲۷۸,۰۰۰</u>			

بودجه بهای تمام شده کالای فروش رفته

پس از تهیه بودجه هزینه‌های تولید (بودجه مصرف مواد مستقیم، بودجه دستمزد مستقیم و بودجه سربار ساخت) و بودجه موجودیهای پایان دوره، با استفاده از اطلاعات حاصل از این بودجه‌ها می‌توان بودجه بهای تمام شده کالای فروش رفته را تهیه نمود. فرمول کلی محاسبه بهای تمام شده کالای فروش رفته بودجه شده به شرح زیر است:

موجودی کالای ساخته شده	-	موجودی کالای ساخته شده	+	سربار ساخت	+	دستمزد مستقیم	+	هزینه مواد مصرفی	=	بهای تمام شده کالای فروش رفته
برآورد شده پایان دوره		برآورد شده اول دوره		بودجه شده		بودجه شده		بودجه شده		بودجه شده

مثال ۸-۱۵- با در نظر گرفتن اطلاعات مثالهای قبلی،

مطلوبست: تهیه بودجه بهای تمام شده کالای فروش رفته

حل: با استفاده از اطلاعات بدست آمده از حل مثالهای قبلی، داریم:

بودجه بهای تمام شده کالای فروش رفته

جمع	محصول بتا	محصول آلفا	
ریال	ریال	ریال	
۷,۱۶۳,۰۰۰	۵,۲۰۲,۰۰۰	۱,۹۶۱,۰۰۰	مواد مصرفی بودجه شده
۳,۹۰۸,۰۰۰	۳,۰۶۰,۰۰۰	۸۴۸,۰۰۰	دستمزد مستقیم بودجه شده
۲,۴۷۲,۰۰۰	۱,۸۳۶,۰۰۰	۶۳۶,۰۰۰	سربار ساخت بودجه شده
۱۳,۵۴۳,۰۰۰	۱۰,۰۹۸,۰۰۰	۳,۴۴۵,۰۰۰	بهای تمام شده کالای ساخته شده
۸۸۵,۰۰۰	۴۹۵,۰۰۰	۳۹۰,۰۰۰	+ موجودی کالای ساخته شده اول سال
۱۴,۴۲۸,۰۰۰	۱۰,۵۹۳,۰۰۰	۳,۸۳۵,۰۰۰	بهای تمام شده کالای آماده برای فروش
(۱,۲۷۸,۰۰۰)	(۶۹۳,۰۰۰)	(۵۸۵,۰۰۰)	- موجودی کالای ساخته شده پایان سال
<u>۱۳,۱۵۰,۰۰۰</u>	<u>۹,۹۰۰,۰۰۰</u>	<u>۳,۲۵۰,۰۰۰</u>	بهای تمام شده کالای فروش رفته بودجه شده

بودجه هزینه‌های فروش

از آنجایی که همه هزینه‌های فروش به طور مستقیم و متناسب با مبلغ فروش تغییر نمی‌کنند، لذا در این بودجه براساس رفتار هزینه‌ها، اقلام هزینه به ثابت و متغیر تفکیک می‌گردد. برخی از هزینه‌های فروش مانند کمیسیون فروش و هزینه تبلیغات متغیر بوده و متناسب با حجم فروش تغییر می‌کنند و برخی دیگر مانند حقوق مدیران و هزینه استهلاک ثابت می‌باشند. بودجه هزینه‌های فروش در مراحل اولیه فرایند بودجه‌بندی یعنی همزمان با بودجه فروش تهیه می‌گردد.

بودجه هزینه‌های اداری

برآورد این بودجه نیز همانند برآورد بودجه هزینه‌های فروش است. برخی از هزینه‌های اداری مانند هزینه حقوق و بخشی از هزینه‌های آب و برق و تلفن، متغیر و برخی دیگر مانند هزینه اجاره و عوارض بر اموال، ثابت می‌باشند. بودجه هزینه‌های اداری بر مبنای اطلاعات گذشته بدست آمده از مدارک حسابداری برآورد می‌شود.

مثال ۹-۱۵- با فرض اینکه هزینه‌های فروش و اداری در شرکت مجید به شرح زیر باشد:

متغیر	ثابت	
۴٪ فروش	۲,۰۰۰,۰۰۰	هزینه‌های فروش
۱٪ فروش	۱,۰۰۰,۰۰۰	هزینه‌های اداری

مطلوبست: تهیه بودجه هزینه‌های فروش و اداری

حل:

بودجه هزینه‌های فروش و اداری

جمع	متغیر	ثابت	
ریال	ریال	ریال	
۳,۰۰۰,۰۰۰	۱,۰۰۰,۰۰۰*	۲,۰۰۰,۰۰۰	هزینه‌های فروش
۱,۲۵۰,۰۰۰	۲۵۰,۰۰۰**	۱,۰۰۰,۰۰۰	هزینه‌های اداری
<u>۴,۲۵۰,۰۰۰</u>			

* هزینه متغیر فروش $۲۵,۰۰۰,۰۰۰ \times ۴\% = ۱,۰۰۰,۰۰۰$

** هزینه متغیر اداری $۲۵,۰۰۰,۰۰۰ \times ۱\% = ۲۵۰,۰۰۰$

صورت سود و زیان بودجه شده

صورت سود و زیان بودجه شده، نتیجه نهایی کلیه بودجه‌های عملیاتی است و اطلاعات مفیدی را برای ارزیابی عملیات و نحوه دستیابی به هدفهای تعیین شده ارائه می‌کند. بودجه‌هایی که تاکنون مورد بحث قرار گرفت، مقدمه‌ای برای تهیه صورت سود و زیان بودجه شده و در واقع اجزای اصلی صورت سود و زیان بودجه شده محسوب می‌گردند. بودجه مالیات بردرآمد نیز بر مبنای سود قبل از مالیات و نرخ مالیاتی مفروض برآورد می‌شود.

مثال ۱۰-۱۵- با در نظر گرفتن اطلاعات مثالهای قبلی و با فرض اینکه نرخ مالیاتی ۲۵٪ باشد، مطلوبست: تهیه صورت سود و زیان بودجه شده

حل: با توجه به اطلاعات بدست آمده از حل مثالهای ۱۵-۱، ۱۵-۸ و ۱۵-۹، داریم:

صورت سود و زیان بودجه شده

ریال	ریال
۲۵,۰۰۰,۰۰۰	فروش بودجه شده
(۱۳,۱۵۰,۰۰۰)	- بهای تمام شده کالای فروش رفته بودجه شده
۱۱,۸۵۰,۰۰۰	سود ناخالص بودجه شده
	- هزینه‌های عملیاتی:
	هزینه‌های فروش
	۳,۰۰۰,۰۰۰
	هزینه‌های اداری
	۱,۲۵۰,۰۰۰
(۴,۲۵۰,۰۰۰)	
۷,۶۰۰,۰۰۰	سود قبل از مالیات بودجه شده
(۱,۹۰۰,۰۰۰)	- مالیات
۵,۷۰۰,۰۰۰	سود خالص بودجه شده

بودجه نقدی

بودجه نقدی جدولی از دریافتها و پرداختهای نقدی مورد انتظار است و نشانگر چگونگی تأمین وجوه نقد و مصرف آن در دوره زمانی بودجه می‌باشد. این بودجه، به دلیل نقش ارزنده‌ای که در جلوگیری از کمبود یا راکد ماندن وجوه نقد ایفا می‌کند، دارای اهمیت زیادی است و یکی از ابزارهای مفید برای اعمال مدیریت بر وجوه نقد می‌باشد. یک بودجه نقدی مطلوب، کمک مؤثری به ایجاد توازن نقدینگی می‌کند و این توازن باعث ایجاد هماهنگی بین دریافتها و پرداختهای نقدی می‌شود. دوره زمانی بودجه نقدی معمولاً به نیازها و مسائل و مشکلات بالقوه گردش وجوه نقد در هر واحد تجاری بستگی دارد و ممکن است برای نیازهای اطلاعاتی مدیران به شکل ماهانه، هفتگی و یا حتی روزانه تهیه شود.

اطلاعات مورد نیاز برای تهیه بودجه نقدی، از بودجه‌های زیر بدست می‌آید:

۱- بودجه فروش

۲- بودجه هزینه‌های تولید (بودجه مواد مستقیم، بودجه دستمزد مستقیم و بودجه سربار ساخت) و بودجه هزینه‌های اداری و فروش، به نحوی که بودجه‌های مزبور بیانگر وقوع هزینه‌های مورد انتظار باشد. لازم به توضیح است که هزینه‌های غیرنقدی مانند استهلاک، در نظر گرفته نمی‌شود.

۳- بودجه هزینه‌های سرمایه‌ای، به نحوی که وجوه نقد مورد نیاز برای خرید داراییهای سرمایه‌ای جدید را به تفکیک نشان دهد.

بودجه نقدی معمولاً دارای بخشهای زیر می باشد:

- ۱- مانده اول دوره وجوه نقد
- ۲- دریافتهای نقدی مورد انتظار - در اغلب واحدهای تجاری، دریافتهای نقدی مورد انتظار معمولاً ناشی از فروشهای نقدی، وصول حسابهای دریافتنی، سود سهام دریافتی، سود تضمین شده دریافتی، وجوه حاصل از فروش داراییهای ثابت، فروش سهام شرکت و دریافت اجاره می باشد. پیش بینی زمان وصول حسابهای دریافتنی با مطالعه سوابق گذشته و تجربه واحدهای تجاری در وصول مطالبات صورت می گیرد.
- ۳- پرداختهای نقدی مورد انتظار - پرداختهای نقدی معمولاً شامل پرداخت نقدی بابت خرید، پرداخت حقوق و دستمزد، پرداخت سود سهام، پرداخت مالیات بر درآمد و پرداخت بابت تحصیل داراییهای ثابت و سرمایه گذارهای بلندمدت می باشد.
- ۴- اضافه یا کسر وجوه نقد - در تدوین بودجه نقدی، مانده اول دوره وجوه نقد با دریافتهای نقدی مورد انتظار جمع می شود و برای تعیین مازاد یا کسری وجوه نقد در پایان دوره، پرداختهای نقدی مورد انتظار از این مبلغ کسر می شود. اگر کسری وجوه نقد وجود داشته باشد، مبالغ لازم بایستی از بانک یا دیگر مؤسسات اعتباری وام گرفته شود و چنانچه مازاد وجوه نقد وجود داشته باشد، بایستی روی امکانات سرمایه گذارهای کوتاه مدت مطالعه نمود.
- ۵- تأمین منابع مالی - در این بخش، مبالغ وامهای دریافتی و بازپرداخت آنها و همچنین سود تضمین شده وامهای دریافتی نشان داده می شود.
- ۶- مانده پایان دوره وجوه نقد

مثال ۱۱-۱۵- خریدهها و فروشهای پیش بینی شده شش ماهه آتی شرکت سعید به شرح زیر است:

مهر	آبان	آذر	دی	بهمن	اسفند	
ریال	ریال	ریال	ریال	ریال	ریال	
۳۵,۰۰۰	۳۴,۰۰۰	۲۲,۰۰۰	۲۳,۰۰۰	۲۴,۰۰۰	۲۸,۰۰۰	فروش نقدی
۵۵,۰۰۰	۷۰,۰۰۰	۶۲,۰۰۰	۵۰,۰۰۰	۶۵,۰۰۰	۵۸,۰۰۰	فروش نسبه
۲۲,۰۰۰	۲۶,۰۰۰	۱۴,۰۰۰	۱۸,۰۰۰	۲۰,۰۰۰	۲۷,۰۰۰	خرید

۵۰٪ از فروشهای نسبه در همان ماهی که فروش صورت می گیرد، ۴۰٪ در ماه بعد از فروش و ۹٪ در دومین ماه بعد از فروش وصول می شود و ۱٪ مطالبات نیز سوخت می گردد. فروش نسبه ماههای مرداد و شهریور به ترتیب ۶۰,۰۰۰ ریال و ۵۰,۰۰۰ ریال بوده است.

خریدهها در ماه بعد وجه آن پرداخت می شود. خرید نسبه شهریورماه ۳۳,۰۰۰ ریال بوده است.

حقوق و دستمزد ماهیانه برآوردی ۴۰,۰۰۰ ریال است که در همان ماه پرداخت می شود.

خرید ماشین آلاتی به مبلغ ۱۵۰,۰۰۰ ریال در آبان ماه مدنظر می باشد. بدین منظور یک فقره وام کوتاه مدت ۱۰۰,۰۰۰ ریالی چهارماهه با نرخ سود تضمین شده ۱۶٪ در آبان ماه دریافت خواهد شد که اصل و سود تضمین شده آن یکجا در اسفند ماه بازپرداخت خواهد شد.

مانده وجه نقد در ابتدای مهرماه ۱۰,۰۰۰ ریال می باشد.

مطلوبست: تهیه بودجه نقدی برای دوره شش ماهه آتی

حل:

بودجه نقدی

اسفند	بهمن	دی	آذر	آبان	مهر	
ریال	ریال	ریال	ریال	ریال	ریال	
۷۷,۵۳۰	۵۳,۴۵۰	۲۸,۳۵۰	۸,۴۰۰	۲۴,۹۰۰	۱۰,۰۰۰	مانده وجه نقد در ابتدای ماه
						دریافتهای نقدی مورد انتظار:
						از محل فروشهای نقدی
۲۸,۰۰۰	۲۴,۰۰۰	۲۳,۰۰۰	۲۲,۰۰۰	۳۴,۰۰۰	۳۵,۰۰۰	
۲۹,۰۰۰	۳۲,۵۰۰	۲۵,۰۰۰	۳۱,۰۰۰	۳۵,۰۰۰	۲۷,۵۰۰	از محل فروش نسیه همان ماه
۲۶,۰۰۰	۲۰,۰۰۰	۲۴,۸۰۰	۲۸,۰۰۰	۲۲,۰۰۰	۲۰,۰۰۰	از محل فروش نسیه ماه قبل
۴,۵۰۰	۵,۵۸۰	۶,۳۰۰	۴,۹۵۰	۴,۵۰۰	۵,۴۰۰	از محل فروش نسیه دو ماه قبل
۸۷,۵۰۰	۸۲,۰۸۰	۷۹,۱۰۰	۸۵,۹۵۰	۹۵,۵۰۰	۸۷,۹۰۰	
۱۶۵,۰۳۰	۱۳۵,۵۳۰	۱۰۷,۴۵۰	۹۴,۳۵۰	۱۲۰,۴۰۰	۹۷,۹۰۰	کل وجه نقد در دسترس
						پرداختهای نقدی مورد انتظار:
۲۰,۰۰۰	۱۸,۰۰۰	۱۴,۰۰۰	۲۶,۰۰۰	۲۲,۰۰۰	۳۳,۰۰۰	بابت خرید نسیه ماه قبل
۴۰,۰۰۰	۴۰,۰۰۰	۴۰,۰۰۰	۴۰,۰۰۰	۴۰,۰۰۰	۴۰,۰۰۰	بابت حقوق و دستمزد
—	—	—	—	۱۵۰,۰۰۰	—	بابت خرید ماشین آلات
۶۰,۰۰۰	۵۸,۰۰۰	۵۴,۰۰۰	۶۶,۰۰۰	۲۱۲,۰۰۰	۷۳,۰۰۰	
۱۰۵,۰۳۰	۷۷,۵۳۰	۵۳,۴۵۰	۲۸,۳۵۰	(۹۱,۶۰۰)	۲۴,۹۰۰	مازاد (کسری) وجوه نقد
						تأمین مالی:
—	—	—	—	۱۰۰,۰۰۰	—	اخذ وام
(۱۰۰,۰۰۰)	—	—	—	—	—	بازپرداخت وام
(۴,۰۰۰)	—	—	—	—	—	سود تضمین شده وام
(۱۰۴,۰۰۰)	—	—	—	۱۰۰,۰۰۰	—	
۱,۰۳۰	۷۷,۵۳۰	۵۳,۴۵۰	۲۸,۳۵۰	۸,۴۰۰	۲۴,۹۰۰	مانده وجه نقد در پایان ماه

پیوست: بودجه قابل انعطاف و روشهای تفکیک هزینه‌ها

بودجه‌هایی که در این فصل مورد بحث و بررسی قرار گرفتند، تماماً از نوع بودجه ثابت بودند. بودجه ثابت، بر مبنای سطح فعالیت پیش‌بینی شده در آغاز دوره بودجه محاسبه می‌شود و حاوی اطلاعات مرتبط با یک سطح فعالیت می‌باشد و استفاده از آن هنگامی مطلوب خواهد بود که ظرفیت واقعی تولید تفاوت فاحشی با ظرفیت بودجه شده نداشته باشد. چنانچه شرایطی که مبنای پیش‌بینی‌ها می‌باشد تغییر کند، امکان مقایسه بودجه با عملکرد واقعی و محاسبه انحرافات مربوطه و تجزیه و تحلیل آنها، با استفاده از بودجه ثابت، به آسانی امکان‌پذیر نخواهد بود و همین امر موجب استفاده محدود از این نوع بودجه می‌شود.

برای رفع این مشکل، شرکتها می‌توانند از بودجه‌ای استفاده کنند که به جای در نظر گرفتن یک سطح فعالیت، چندین

سطح فعالیت مختلف را دربرگیرد. این نوع بودجه که اصطلاحاً بودجه قابل انعطاف نامیده می‌شود، در واقع یک بودجه ثابت است که برای سطوح مختلف فعالیت در دامنه مربوط، تعدیل شده است و به مدیریت امکان می‌دهد تا درآمدها و هزینه‌های واقعی را با بودجه‌های آن در همان سطح فعالیت واقع شده، مقایسه کند.

در بودجه قابل انعطاف می‌بایست هزینه‌ها به ثابت و متغیر تفکیک شود تا بتوان با هزینه‌های واقعی مقایسه و انحرافات مربوطه را محاسبه و مورد تجزیه و تحلیل قرار داد.

روشهای تفکیک هزینه‌ها به ثابت و متغیر

هدف از تفکیک هزینه‌ها به ثابت و متغیر ایجاد یک رابطه خطی برای هزینه‌های تولیدی است - هرچند در واقعیت تغییرات بسیاری از هزینه‌ها خطی نیست، اما برای سهولت در بررسی‌ها، نظریه خطی بودن هزینه‌ها پذیرفته شده و مورد استفاده قرار می‌گیرد - که این رابطه خطی را می‌توان به صورت زیر بیان نمود:

$$y = a + bx$$

که در آن،

y؛ جمع هزینه‌ها در سطح فعالیت مورد نظر،

a؛ جمع هزینه‌های ثابت،

b؛ هزینه متغیر هر واحد محصول، و

x؛ سطح فعالیت (ساعت کار مستقیم، ساعت کار ماشین‌آلات، حجم تولید و ...) می‌باشد.

برای تفکیک هزینه‌ها به ثابت و متغیر روشهای مختلفی وجود دارد که عبارتند از:

۱- روش بالاترین و پایین‌ترین سطح فعالیت

۲- روش نمودار پراکنندگی آماری

۳- روش حداقل مربعات

روش بالاترین و پایین‌ترین سطح فعالیت

در روش بالاترین و پایین‌ترین سطح فعالیت، برای تعیین اجزای ثابت و متغیر هزینه‌ها در معادله $y = a + bx$ ، از بالاترین و پایین‌ترین سطح فعالیت استفاده می‌شود. دلیل انتخاب این دو سطح آن است که نشان دهنده شرایط دو سطح متفاوت فعالیت می‌باشند. البته باید توجه داشت که دوره‌های انتخابی باید در دامنه مربوط فعالیت بوده و دربرگیرنده شرایط غیرعادی نباشند.

در این روش، ابتدا هزینه متغیر هر واحد محصول با استفاده از رابطه زیر محاسبه می‌شود:

$\text{هزینه کل در پایین‌ترین سطح فعالیت} - \text{هزینه کل در بالاترین سطح فعالیت} = \text{هزینه متغیر هر واحد} \times \frac{\text{بالاترین سطح فعالیت} - \text{پایین‌ترین سطح فعالیت}}{\text{بالاترین سطح فعالیت} - \text{پایین‌ترین سطح فعالیت}}$

سپس، هزینه ثابت برآورد شده از رابطه زیر بدست می‌آید:

(هزینه متغیر هر واحد × بالاترین سطح فعالیت) - هزینه کل در بالاترین سطح فعالیت = هزینه ثابت

یا

(هزینه متغیر هر واحد × پایین‌ترین سطح فعالیت) - هزینه کل در پایین‌ترین سطح فعالیت = هزینه ثابت

مثال ۱۲-۱۵- اطلاعات زیر توسط دایره حسابداری صنعتی شرکت حمید تهیه شده است:

ماه	تعداد تولید	هزینه سربار ساخت
	واحد	ریال
فروردین	۱۷۰	۱۲,۵۰۰
اردیبهشت	۱۸۰	۱۳,۲۰۰
خرداد	۲۰۰	۱۴,۲۰۰
تیر	۲۲۰	۱۴,۹۰۰
مرداد	۲۱۰	۱۴,۶۰۰
شهریور	۱۶۰	۱۲,۰۰۰
مهر	۱۸۰	۱۳,۰۰۰
آبان	۱۹۰	۱۳,۵۰۰
آذر	۲۰۰	۱۳,۹۰۰
دی	۲۲۰	۱۴,۷۰۰
بهمن	۲۳۰	۱۵,۵۰۰
اسفند	۲۴۰	۱۶,۰۰۰

با فرض اینکه شرکت حمید برای تفکیک هزینه‌ها از روش بالاترین و پایین‌ترین سطح فعالیت استفاده می‌کند،

مطلوبست: محاسبه هزینه سربار متغیر هر واحد محصول و هزینه سربار ثابت ماهانه

حل:

$$50 = \frac{16,000 - 12,000}{240 - 160} = \frac{\text{هزینه کل در شهریورماه} - \text{هزینه کل در اسفندماه}}{\text{تعداد تولید شهریورماه} - \text{تعداد تولید اسفندماه}}$$

هزینه سربار متغیر هر واحد محصول =

$$4,000 = 16,000 - (240 \times 50) = \text{هزینه سربار ثابت ماهانه}$$

روش بالاترین و پایین‌ترین سطح فعالیت به دلیل سادگی محاسبات آن، به طور وسیعی بکار گرفته می‌شود، اما از آنجایی که در این روش فقط از اطلاعات دو دوره مالی استفاده می‌شود و اطلاعات سایر دوره‌های مالی نادیده گرفته می‌شود، لذا این روش در مواردی که جامعه آماری وسیع‌تر و دارای پراکندگی بیشتر است (مانند این مثال) از دقت کافی برخوردار نبوده و ممکن است نتایج حاصله به صحت و دقت نتایج حاصله از روشهای دیگر نباشد.

روش نمودار پراکنندگی آماری

برای تشخیص گرایش افلام هزینه می‌توان از نمودار پراکنندگی، که مبالغ مربوط به هزینه‌ها را به صورت نقاط پراکنده بر روی یک نمودار منعکس می‌کند، استفاده نمود. در این نمودار، سطوح فعالیت روی محور افقی و هزینه‌ها روی عمودی و هر یک از ارقام به صورت نقطه‌ای در سطح صفحه مختصات نشان داده می‌شود.

پس از نشان دادن تمام نقاط در صفحه مختصات، خطی ترسیم می‌شود که نقاط را به دو بخش مساوی تقسیم کند. خط ترسیم شده باید به نحوی باشد که تعداد نقاط بالای خط برابر با تعداد نقاط پایین خط باشد. محل برخورد این خط - که نمودار پراکنندگی آماری نامیده می‌شود - با محور عمودی بیانگر هزینه ثابت کل می‌باشد. پس از آن، از نقطه برخورد این خط با محور عمودی، خطی به موازات محور x ها رسم می‌شود، زاویه ایجاد شده از محل برخورد خط اخیر با نمودار پراکنندگی آماری معرف ضریب افزایش هزینه‌ها به علت افزایش عامل هزینه می‌باشد که بیانگر هزینه متغیر هر واحد است.

نمودار پراکنندگی آماری، به دلیل اینکه در ترسیم آن همه نقاط در نظر گرفته شده‌اند، دقیق‌تر از روش قبلی بوده و بهتر می‌تواند الگوی رفتار هزینه‌ها را نشان دهد، اما باید توجه داشت که تعداد خطوط زیادی می‌توان رسم کرد که نقاط را به دو بخش مساوی تقسیم کنند، لذا برای رفع این مشکل، از روش دیگری که به روش "حداقل مربعات" موسوم است، استفاده می‌شود.

روش حداقل مربعات

روش حداقل مربعات که روش کمترین مجذورات یا روش تجزیه و تحلیل همگرایی ساده نیز نامیده می‌شود، روشی آماری برای برآورد رابطه بین متغیر وابسته (y) و متغیر مستقل (x) در معادله $y = a + bx$ می‌باشد. در این روش، هدف بدست آوردن خطی فرضی است که:

اولاً - نقاط را به دو بخش مساوی تقسیم کند.

ثانیاً - فاصله نقاط در بالا و پایین برابر باشد.

ثالثاً - این فواصل به حداقل ممکن کاهش یابد.

این خط فرضی که خط رگرسیون نامیده می‌شود، بایستی از میان نقاط، طوری رسم شود که مجموع مجذورات فواصل نقاط از خط رگرسیون در طرفین با هم برابر باشند.

در معادله $\bar{y} = a + b\bar{x}$ ، از دیدگاه ریاضی، a عرض از مبدأ و b ضریب زاویه یا شیب خط نامیده می‌شود، اما از دیدگاه حسابداری مدیریت، a هزینه ثابت کل و b هزینه متغیر هر واحد محصول است. برای محاسبه دقیق b در یک جامعه آماری از رابطه زیر استفاده می‌شود:

$$b = \frac{\sum(x - \bar{x})(y - \bar{y})}{\sum(x - \bar{x})^2}$$

که در آن \bar{x} ؛ متوسط هزینه‌های مستقل و \bar{y} ؛ متوسط هزینه‌های وابسته است.

با محاسبه b و قرار دادن آن در معادله $\bar{y} = a + b\bar{x}$ ، مقدار a نیز محاسبه می‌شود.

مثال ۱۳-۱۵- با در نظر گرفتن اطلاعات مثال ۱۲-۱۵ و با فرض اینکه شرکت حمید برای تفکیک هزینه‌ها از روش حداقل مربعات استفاده می‌کند،

مطلوبست: محاسبه هزینه متغیر هر واحد محصول و هزینه سربار ثابت ماهانه

حل:

ماه	حجم تولید (x)	هزینه سربار (y)	انحراف از میانگین		$(x - \bar{x})^2$	$(x - \bar{x})(y - \bar{y})$	$(y - \bar{y})^2$	
			حجم تولید	هزینه سربار				
فروردین	۱۷۰	۱۲,۵۰۰	-۳۰	-۱,۵۰۰	۹۰۰	۴۵,۰۰۰	۲,۲۵۰,۰۰۰	
اردیبهشت	۱۸۰	۱۳,۸۰۰	-۲۰	-۲۰۰	۴۰۰	۴,۰۰۰	۴۰,۰۰۰	
خرداد	۲۰۰	۱۴,۲۰۰	—	۲۰۰	—	—	۴۰,۰۰۰	
تیر	۲۲۰	۱۴,۹۰۰	۲۰	۹۰۰	۴۰۰	۱۸,۰۰۰	۸۱۰,۰۰۰	
مرداد	۲۱۰	۱۴,۴۰۰	۱۰	۴۰۰	۱۰۰	۴,۰۰۰	۱۶۰,۰۰۰	
شهریور	۱۶۰	۱۲,۰۰۰	-۴۰	-۲,۰۰۰	۱,۶۰۰	۸۰,۰۰۰	۴,۰۰۰,۰۰۰	
مهر	۱۸۰	۱۳,۰۰۰	-۲۰	-۱,۰۰۰	۴۰۰	۲۰,۰۰۰	۱,۰۰۰,۰۰۰	
آبان	۱۹۰	۱۳,۵۰۰	-۱۰	-۵۰۰	۱۰۰	۵,۰۰۰	۲۵۰,۰۰۰	
آذر	۲۰۰	۱۳,۸۰۰	—	-۲۰۰	—	—	۴۰,۰۰۰	
دی	۲۲۰	۱۴,۷۰۰	۲۰	۷۰۰	۴۰۰	۱۴,۰۰۰	۴۹۰,۰۰۰	
بهمن	۲۳۰	۱۵,۲۰۰	۳۰	۱,۲۰۰	۹۰۰	۳۶,۰۰۰	۱,۴۴۰,۰۰۰	
اسفند	۲۴۰	۱۶,۰۰۰	۴۰	۲,۰۰۰	۱,۶۰۰	۸۰,۰۰۰	۴,۰۰۰,۰۰۰	
جمع	۲,۴۰۰	۱۶۸,۰۰۰			۶,۸۰۰	۳۰۶,۰۰۰	۱۴,۵۲۰,۰۰۰	
	\downarrow	\downarrow			\downarrow	\downarrow	\downarrow	
		Σy			$\Sigma(x - \bar{x})^2$	$\Sigma(x - \bar{x})(y - \bar{y})$	$\Sigma(y - \bar{y})^2$	

$$\bar{x} = \frac{\Sigma x}{n} = \frac{2,400}{12} = 200$$

$$\bar{y} = \frac{\Sigma y}{n} = \frac{168,000}{12} = 14,000$$

$$b = \frac{\Sigma(x - \bar{x})(y - \bar{y})}{\Sigma(x - \bar{x})^2} = \frac{306,000}{6,800} = 45$$

هزینه سربار متغیر هر واحد هر محصول

$$\bar{y} = a + b\bar{x} \Rightarrow 14,000 = a + (45 \times 200) \Rightarrow a = 5,000$$

هزینه سربار ثابت ماهانه

در یک جامعه آماری وسیع‌تر و دارای پراکندگی بیشتر، روش حداقل مربعات به دلیل آن که از اطلاعات کلیه عناصر جامعه آماری استفاده می‌کند، دقیق‌ترین روش برای تفکیک هزینه‌ها به ثابت و متغیر است و به همین دلیل، بسیاری از حسابداران و مهندسين صنايع که عهده‌دار مسئولیت تهیه بودجه هستند، ترجیح می‌دهند از این روش استفاده کنند.

ضریب همبستگی (R) و ضریب دترمینان (R^۲)

اگرچه معادله خط رگرسیون، وابستگی بین متغیر مستقل (x) و متغیر وابسته (y) را بیان می‌کند، اما به طور دقیق میزان وابستگی را مشخص نمی‌کند. به منظور سنجش میزان وابستگی بین متغیر وابسته و متغیر مستقل از ضریب همبستگی و ضریب دترمینان استفاده می‌شود.

ضریب همبستگی، بیانگر جهت تغییرات متغیر وابسته نسبت به تغییرات متغیر مستقل و همچنین میزان همبستگی بین آنها می‌باشد. ضریب همبستگی از رابطه زیر بدست می‌آید:

$$R = \frac{\sum (x - \bar{x})(y - \bar{y})}{\sqrt{\sum (x - \bar{x})^2 \cdot \sum (y - \bar{y})^2}}$$

دامنه تغییرات ضریب همبستگی بین -۱ و +۱ می‌باشد، یعنی:

اگر ضریب همبستگی مثبت باشد، دلالت بر جهت حرکت مثبت و اگر منفی باشد، دلالت بر جهت حرکت منفی متغیر وابسته نسبت به متغیر مستقل است. چنانچه ضریب همبستگی برابر با +۱ یا -۱ باشد، نشان دهنده میزان همبستگی کامل بین متغیر وابسته و متغیر مستقل است و اگر ضریب همبستگی صفر باشد، نشان دهنده این است که بین متغیر مستقل و متغیر وابسته، هیچگونه همبستگی وجود ندارد.

ضریب دترمینان که ضریب تعیین نیز نامیده می‌شود، درصد وابستگی متغیر وابسته به متغیر مستقل را نشان می‌دهد. دامنه تغییرات ضریب دترمینان بین صفر و یک می‌باشد، یعنی:

$$0 \leq R^2 \leq 1$$

اگر ضریب دترمینان برابر با یک باشد، نشان دهنده این است که متغیر وابسته صددرصد به متغیر مستقل بستگی داشته و به متغیر دیگری وابستگی ندارد.

مثال ۱۴-۱۵- با در نظر گرفتن اطلاعات مثال ۱۳-۱۵،

مطلوبست: محاسبه ضریب همبستگی و ضریب دترمینان

حل: با توجه به اطلاعات بدست آمده از حل مثال ۱۳-۱۵، داریم:

$$\sum (x - \bar{x})(y - \bar{y}) = 306,000$$

$$\sum (x - \bar{x})^2 = 6,800$$

$$\sum (y - \bar{y})^2 = 14,520,000$$

$$R = \frac{\sum (x - \bar{x})(y - \bar{y})}{\sqrt{\sum (x - \bar{x})^2 \cdot \sum (y - \bar{y})^2}} = \frac{306,000}{\sqrt{6,800 \times 14,520,000}} = 0.9738 \quad \text{ضریب همبستگی}$$

$$R^2 = 0.94/8 \quad \text{ضریب دترمینان}$$

ضریب دترمینان ۰.۹۴/۸ نشانگر این است که ۰.۹۴/۸ تغییرات در هزینه سربار به حجم تولید وابسته بوده و ۰.۰۵/۲ بقیه به عوامل دیگری غیر از حجم تولید وابسته است.

پرسش‌های چهارگزینه‌ای

۱- ترتیب صحیح تهیه بودجه جامع کدامیک از گزینه‌های زیر است؟

- الف) بودجه نقدی، بودجه تولید، بودجه فروش، بودجه دستمزد مستقیم
 ب) بودجه نقدی، بودجه فروش، بودجه تولید، بودجه دستمزد مستقیم
 ج) بودجه فروش، بودجه تولید، بودجه نقدی، بودجه دستمزد مستقیم
 د) بودجه فروش، بودجه تولید، بودجه دستمزد مستقیم، بودجه نقدی

۲- ساخت هر واحد محصول شرکت صنعتی سارا نیاز به مصرف ۳ کیلوگرم مواد اولیه دارد. بودجه تولید محصول این شرکت برای سال آتی به شرح زیر است:

بودجه مقدار موجودیها در اول سال	بودجه مقدار موجودیها در پایان سال
مواد اولیه	۲۰,۰۰۰ کیلوگرم
کالای ساخته شده	۷,۰۰۰ واحد

هیچگونه کالای در جریان ساخت در ابتدا و پایان دوره وجود نداشته است.

در صورتی که بودجه مقداری فروش در سال آتی ۸۰,۰۰۰ واحد محصول باشد، شرکت صنعتی سارا برای دستیابی به برنامه‌های خود در سال آینده چه مقدار مواد می‌بایستی خریداری نماید؟

- الف) ۲۳۸,۰۰۰ کیلوگرم
 ب) ۲۴۰,۰۰۰ کیلوگرم
 ج) ۲۴۶,۰۰۰ کیلوگرم
 د) ۲۵۴,۰۰۰ کیلوگرم

۳- بودجه بهای تمام شده کالای ساخته شده، پیش‌بینی مواد مصرف شده، دستمزد مستقیم، سربار جذب شده و کدام گزینه زیر را به همراه خواهد داشت؟

الف) مانده‌های کالای ساخته شده

ب) مانده‌های کالای در جریان ساخت

ج) مانده پایان دوره کالای در جریان ساخت

د) مانده‌های کالای در جریان ساخت و کالای ساخته شده

۴- الگوی وصول مطالبات از مشتریان بابت فروشهای نسبه در شرکت بازرگانی ساره که فروشهای خود را به شکل نسبه انجام می‌دهد به شرح زیر است:

۱- ۶۰٪ مبلغ صورتحساب فروش هر ماه در ماه بعد از ماه فروش وصول می‌شود.

۲- ۲۵٪ مبلغ صورتحسابهای فروش هر ماه در دومین ماه بعد از ماه فروش وصول می‌شود.

۳- ۱۲٪ مبلغ صورتحسابهای فروش هر ماه در سومین ماه بعد از ماه فروش وصول می‌شود.

۴- ۳٪ مبلغ صورتحسابهای فروش هر ماه انتظار نمی‌رود که وصول شود.

فروشهای هر ماه در آخرین روز همان ماه صورتحساب و برای مشتریان ارسال می‌شود. مشتریانی که بدهی خود را ظرف ماه بعد از فروش پرداخت کنند از ۲٪ تخفیف نقدی استفاده می‌نمایند. مبلغ فروشهای نسبه ماههای فروردین الی تیرماه

۱۳۳۱ به شرح زیر پیش‌بینی می‌شود:

ماه	مبلغ
فروردین	۱۷۵,۰۰۰ ریال
اردیبهشت	۲۰۰,۰۰۰ ریال
خرداد	۳۰۰,۰۰۰ ریال
تیر	۲۲۵,۰۰۰ ریال

برآورد وجوه نقدی که انتظار می‌رود در تیرماه ۱۳۳۱ از مشتریان شرکت بابت فروشهای نسبه وصول شود چقدر است؟

الف) ۲۳۶,۴۰۰ ریال	ب) ۲۳۸,۴۰۰ ریال
ج) ۲۴۴,۲۵۰ ریال	د) ۲۴۷,۴۰۰ ریال

● شرکت ستاره اطلاعات زیر را برای فعالیتهای خود در فروردین ماه ۱۳۳۱ برآورد نموده است:

فروش	۸۰۰,۰۰۰ ریال
سود ناخالص	۲۵٪ بهای تمام شده
افزایش در حسابهای دریافتنی - طی ماه	۲۰,۰۰۰ ریال
تغییر در حسابهای پرداختنی تجاری - طی ماه	—
افزایش در موجودی مواد و کالا - طی ماه	۱۰,۰۰۰ ریال

هزینه‌های متغیر فروش، عمومی و اداری شامل هزینه مطالبات مشکوک‌الوصول به میزان ۲٪ فروش است.
 هزینه‌های ماهیانه فروش، عمومی و اداری بالغ بر ۷۰,۰۰۰ ریال به اضافه ۱۰٪ فروش است.
 هزینه‌های استهلاک هر ماه ۳۰,۰۰۰ ریال است که در هزینه‌های ثابت فروش، عمومی و اداری منظور می‌گردد.
 با توجه به اطلاعات فوق، به سؤالات ۵ و ۶ پاسخ دهید:

۵- کدامیک از مبالغ زیر معرف وجوه نقد دریافتی حاصل از عملیات فروردین ماه ۱۳۳۱ می‌باشد؟

الف) ۷۶۴,۰۰۰ ریال	ب) ۷۸۰,۰۰۰ ریال
ج) ۷۸۴,۰۰۰ ریال	د) ۸۰۰,۰۰۰ ریال

۶- کدامیک از مبالغ زیر معرف برآورد پرداختهای نقدی فروردین ماه ۱۳۳۱ می‌باشد؟

الف) ۷۱۴,۰۰۰ ریال	ب) ۷۴۴,۰۰۰ ریال
ج) ۷۵۴,۰۰۰ ریال	د) ۷۷۰,۰۰۰ ریال

۷- تفاوت اساسی بین بودجه ثابت و بودجه قابل انعطاف این است که:

الف) بودجه ثابت شامل هزینه‌های ثابت و متغیر است، در حالی که بودجه قابل انعطاف فقط شامل هزینه‌های متغیر است.
 ب) بودجه ثابت در حیطه کامل تولید بکار گرفته می‌شود، در حالی که بودجه قابل انعطاف فقط برای یکی از دواير مورد

استفاده قرار می‌گیرد.

ج) بودجه ثابت برای سطح خاصی از تولید تهیه می‌شود، در حالی که بودجه قابل انعطاف برای هر سطحی از تولید در دامنه مربوط قابل استفاده می‌باشد.

د) بودجه ثابت در طول دوره بودجه و قبل از آن مورد استفاده قرار می‌گیرد، در حالی که بودجه قابل انعطاف فقط در زمان بعد از دوره بودجه مورد استفاده می‌باشد.

۸- بودجه قابل انعطاف برای کدامیک از موارد زیر بکار می‌رود؟

	بودجه تولید	بودجه اداری	بودجه بازاریابی
الف)	بله	بله	بله
ب)	بله	خیر	خیر
ج)	بله	خیر	بله
د)	خیر	بله	بله

۹- شرکت سمیرا جمع هزینه‌های تولید ۵,۰۰۰ واحد را ۶۹۰,۰۰۰ ریال و هزینه‌های تولید ۶,۰۰۰ واحد را ۸۴۰,۰۰۰ ریال پیش‌بینی کرده است. از آنجا که تولید ۶,۰۰۰ واحد به تجهیزات بیشتر نیاز دارد، هزینه‌های ثابت پیش‌بینی شده برای تولید ۶,۰۰۰ واحد، ۲۵٪ از هزینه‌های ثابت تولید ۵,۰۰۰ واحد بیشتر است. هزینه متغیر هر واحد محصول چند ریال است؟

- الف) ۴۸ (ب) ۵۰ (ج) ۹۰ (د) ۱۵۰

۱۰- در بودجه قابل انعطاف شرکت سهیلا با افزایش سطح تولید از ۴۰۰ واحد به ۱۶۰۰ واحد، نرخ جذب سربرار ثابت با ۷۵٪ کاهش به ۱۲۵ ریال می‌رسد و نرخ جذب سربرار هر واحد ۳۷/۵٪ کاهش می‌یابد. نرخ جذب سربرار در سطح ۴۰۰ واحد و ۱۶۰۰ واحد به ترتیب کدام است؟

- الف) ۸۰۰ ریال و ۲۰۰ ریال (ب) ۸۰۰ ریال و ۳۰۰ ریال
ج) ۸۰۰ ریال و ۵۰۰ ریال (د) ۱,۰۰۰ ریال و ۶۲۵ ریال

مسائل

۱۵-۱- شرکت پدram دو نوع محصول تولید می‌کند و برای بودجه سال ۱۳۸۱ اطلاعات زیر توسط مدیریت شرکت تهیه گردیده است:

محصول	موجودی ابتدای سال	فروش	قیمت فروش هر واحد
آلفا	۶,۴۰۰ واحد	۲۸,۰۰۰ واحد	۳۰۰ ریال
بتا	۲,۱۰۰ واحد	۱۷,۰۰۰ واحد	۴۰۰ ریال

مدیریت شرکت انتظار دارد که موجودی کالای ساخته شده پایان سال معادل ۳۰٪ مقدار فروش پیش‌بینی شده باشد. تولید محصولات مذکور مستلزم استفاده از سه نوع مواد A، B و C می‌باشد. موجودی ابتدای سال مواد A، B و C به ترتیب ۱۶،۰۰۰، ۲۴،۰۰۰ و ۳۲،۰۰۰ کیلوگرم می‌باشد و مدیریت انتظار دارد که موجودی مواد پایان سال معادل ۲۰٪ مقدار مصرف مواد طی سال باشد.

سایر اطلاعات برآورد شده به شرح زیر است:

اطلاعات مربوط به تولید هر واحد محصول					
محصول	مواد مستقیم - کیلوگرم			کار مستقیم - ساعت	
	A	B	C	دایره اول	دایره دوم
آلفا	۲	۳	۵	۱	۲
بتا	۱	۴	۳	۲	۱

بهای خرید هر کیلو مواد A، B و C به ترتیب ۲۵ ریال، ۱۰ ریال و ۶ ریال و هزینه دستمزد هر ساعت کار مستقیم در دوایر اول و دوم به ترتیب ۱۵ ریال و ۲۰ ریال است. سربار متغیر برای هر ساعت کار مستقیم ۱۲ ریال و سربار ثابت سالانه ۹۰۰،۰۰۰ ریال برآورد می‌شود. هزینه‌های فروش و اداری نیز به شرح زیر برآورد شده است:

متغیر	هزینه‌های فروش	هزینه‌های اداری
ثابت	۴۰۰،۰۰۰ ریال	۶۰۰،۰۰۰ ریال
	۵٪ مبلغ فروش	۳٪ مبلغ فروش

مطلوبست: تهیه موارد زیر:

- (۱) بودجه فروش
- (۲) بودجه مقدار تولید
- (۳) بودجه مصرف مواد مستقیم
- (۴) بودجه خرید مواد مستقیم
- (۵) بودجه دستمزد مستقیم
- (۶) بودجه سربار ساخت
- (۷) بودجه بهای تمام شده هر واحد محصول
- (۸) بودجه بهای تمام شده کالای فروش رفته
- (۹) بودجه هزینه‌های اداری و فروش
- (۱۰) صورت سود و زیان بودجه شده (نرخ مالیات را ۲۵٪ فرض کنید).

۱۵-۲- شرکت شیمیایی پرهام دو نوع محصول به نامهای سین و شین تولید می‌کند که اطلاعات مربوط به هزینه استاندارد مواد مستقیم و دستمزد مستقیم برای تولید محصولات مذکور برای سال ۱۳۸۱ به شرح زیر می‌باشد:

ریال	محصول شین	ریال	محصول سین
۱۵۰	مواد مستقیم B ۱۰ کیلو از قرار هر کیلو ۱۵ ریال	۱۰۰	مواد مستقیم A ۵ کیلو از قرار هر کیلو ۲۰ ریال
۵۰	کار مستقیم ۱ ساعت از قرار هر ساعت ۵۰ ریال	۲۵	کار مستقیم ۱ ساعت از قرار هر ساعت ۵۰ ریال

مبنای جذب سربار کارخانه ساعت کار مستقیم می باشد.

سربار ثابت بودجه شده برای سال ۱۳۳۱ مبلغ ۱,۰۱۵,۰۰۰ ریال و سربار متغیر به ازای هر ساعت کار مستقیم ۵۰ ریال می باشد.

برآورد فروش سال ۱۳۳۱ و مقدار موجودی مورد انتظار در ابتدا و پایان سال ۱۳۳۱ به شرح زیر می باشد:

محصول	فروش	نرخ فروش هر واحد	موجودی اول دوره	موجودی پایان دوره
	واحد	ریال	واحد	واحد
سین	۲۰,۰۰۰	۲۵۰	۲,۰۰۰	۴,۰۰۰
شین	۴۰,۰۰۰	۴۰۰	۳,۰۰۰	۱۰,۰۰۰

مواد مستقیم مورد انتظار در ابتدا و پایان سال به شرح زیر است:

مواد مستقیم	موجودی اول سال	موجودی پایان سال	نرخ
	کیلو	کیلو	ریال
ماده A	۱۰,۰۰۰	۲۰,۰۰۰	۲۰
ماده B	۱۵,۰۰۰	۵,۰۰۰	۱۵

موجودی در جریان ساخت وجود ندارد.

سایر هزینه های اداری و فروش به شرح زیر می باشد:

ثابت - ریال	متغیر (درصد نسبت به فروش)
۶۰۰,۰۰۰	—
—	٪۳
۳۰,۰۰۰	—
۱۶۰,۰۰۰	—
۲۰,۰۰۰	—
۸۱۰,۰۰۰	٪۳

نرخ مالیات شرکت ۲۵٪ نسبت به سود خالص می باشد.

مطلوبست: تهیه موارد زیر:

(۱) بودجه فروش

(۲) بودجه مقداری تولید

- (۳) بودجه مصرف مواد مستقیم
 (۴) بودجه خرید مواد مستقیم
 (۵) بودجه دستمزد مستقیم
 (۶) بودجه سربار کارخانه
 (۷) بودجه بهای تمام شده هر واحد و موجودیهای پایان دوره مواد و محصول
 (۸) بودجه بهای تمام شده کالای فروش رفته
 (۹) بودجه هزینه‌های اداری و فروش
 (۱۰) صورت سود و زیان بودجه شده

۱۵۳- مسئول بودجه شرکت پیام درصدد تهیه بودجه‌های عملیاتی برای سه ماهه اول سال ۱۳۸۱ می‌باشد. پیش‌بینی فروش

برای سه ماهه فوق به شرح زیر است:

فروردین	۲,۳۰۰ واحد
اردیبهشت	۲,۶۰۰ واحد
خرداد	۳,۱۰۰ واحد
تیر	۳,۵۰۰ واحد
مرداد	۴,۰۰۰ واحد

بر طبق سیاست کلی شرکت تمامی فروش هر ماه در ماه قبل تولید می‌شود و تمامی مواد مورد نیاز تولید هر ماه نیز در ماه قبل خریداری می‌شود به نحوی که در ابتدای هر ماه معادل نیاز مصرف مواد همان ماه موجودی مواد اولیه و معادل نیاز فروش هر ماه نیز موجودی کالای ساخته شده وجود دارد (به عبارت دیگر مواد خریداری شده در فروردین در اردیبهشت مصرف و به محصول تبدیل شده و در خرداد به فروش می‌رسد). هیچگونه موجودی مازاد نگهداری نمی‌شود.

در ساخت محصول شرکت از دو نوع مواد اولیه به شرح زیر استفاده می‌کند:

ماده A	۶ کیلو	به نرخ هر کیلو	۵۰۰ ریال
ماده B	۲ عدد	به نرخ هر عدد	۱,۰۰۰ ریال

ساعت کار مورد نیاز جهت هر واحد محصول عبارت است از:

کارگر ماهر	۱/۵ ساعت	به نرخ هر ساعت	۱,۰۰۰ ریال
کارگر نیمه‌ماهر	۲ ساعت	به نرخ هر ساعت	۷۰۰ ریال

اطلاعات مربوط به سربار با توجه به بودجه قابل انعطاف مربوط به دو سطح به شرح زیر برآورد شده است:

کل سربار	سطح تولید
ریال	واحد
۸,۰۰۰,۰۰۰	۲,۰۰۰
۱۲,۰۰۰,۰۰۰	۴,۰۰۰

مطلوبست:

- (۱) تهیه بودجه تولید برای ماههای فروردین لغایت تیر ۱۳۸۱
- (۲) تهیه بودجه مواد مصرفی برای ماههای فروردین لغایت تیر ۱۳۸۱ براساس نوع مواد
- (۳) تهیه بودجه خرید مواد برای ماههای فروردین لغایت خرداد ۱۳۸۱ براساس نوع مواد و مبلغ
- (۴) تهیه بودجه دستمزد برای ماههای فروردین لغایت خرداد ۱۳۸۱ براساس نوع کارگر و مبلغ
- (۵) تهیه بودجه سربار برای ماههای فروردین لغایت خرداد ۱۳۸۱ براساس مبلغ
- (۶) محاسبه بهای تمام شده هر واحد به صورت بودجه به تفکیک عوامل تشکیل دهنده آن (مواد، دستمزد، سربار متغیر و سربار ثابت)

۱۵-۴- شرکت پیمان بودجه فروش را در پنج ماهه اول سال ۱۳۸۱ برحسب مناطق فروش به شرح زیر برآورد کرده است:

ماه	شرق	غرب	شمال	جنوب
	واحد	واحد	واحد	واحد
فروردین	۳,۵۰۰	۳,۵۰۰	۵,۰۰۰	۳,۰۰۰
اردیبهشت	۲,۹۰۰	۳,۳۰۰	۴,۵۰۰	۲,۸۰۰
خرداد	۴,۱۰۰	۳,۲۰۰	۵,۵۰۰	۳,۷۰۰
تیر	۲,۸۰۰	۲,۶۰۰	۳,۵۰۰	۳,۱۰۰
مرداد	۲,۳۰۰	۲,۷۰۰	۳,۰۰۰	۲,۵۰۰

موجودی کالای ساخته شده در ابتدای فروردین ماه ۵,۰۰۰ واحد و سطح مطلوب آن در پایان هر ماه معادل $\frac{۱}{۳}$ فروش ماه بعد است.

سطح مطلوب موجودی مواد خام در پایان هر ماه ۵۰٪ میزان مورد نیاز برای تولید ماه بعد می باشد. این میزان در مورد موجودیهای ابتدای فروردین ماه نیز رعایت شده است.

در این شرکت برای ساخت هر واحد محصول ۳ کیلوگرم مواد به نرخ هر کیلو ۵۰ ریال و ۲ ساعت کار مستقیم به نرخ هر ساعت ۶۰ ریال مورد نیاز است. سربار ساخت نیز براساس ۷۵٪ دستمزد مستقیم جذب تولید می شود.

مطلوبست: تهیه موارد زیر:

- (۱) بودجه مقدار تولید
- (۲) بودجه مصرف مواد
- (۳) بودجه دستمزد مستقیم
- (۴) بودجه سربار ساخت
- (۵) بودجه موجودیهای پایان دوره
- (۶) بودجه بهای تمام شده کالای فروش رفته

۱۵۵- شرکت پژمان فروش یکی از محصولات خود را طی سال آینده به شرح زیر برآورد کرده است:

واحد	
بهار	۳۰,۰۰۰
تابستان	۴۰,۰۰۰
پاییز	۵۰,۰۰۰
زمستان	۶۰,۰۰۰

طبق برنامه، موجودی کالای ساخته شده در پایان هر فصل باید ۴۰٪ فروش فصل بعد باشد. این شرط در ابتدای سال نیز رعایت شده است. فروش بهار و تابستان سال بعد از بودجه به ترتیب ۵۵,۰۰۰ واحد و ۶۵,۰۰۰ واحد برآورد شده است.

برای ساخت هر واحد محصول سه کیلو مواد خام مورد نیاز است که بهای تمام شده هر واحد آن ۵۰۰ ریال می باشد. سطح موجودی مواد نیز مانند موجودی کالای ساخته شده معادل ۴۰٪ نیاز فصل بعد تنظیم شده است. این شرط در ابتدای سال نیز رعایت شده است.

مطلوبست: تهیه بودجه خرید مواد به صورت مقداری و ریالی

۱۵۶- بودجه فروش ماهانه شرکت پویا به شرح زیر تهیه شده است:

ریال	
مهر	۵,۰۰۰,۰۰۰
آبان	۶,۰۰۰,۰۰۰
آذر	۷,۰۰۰,۰۰۰
دی	۸,۰۰۰,۰۰۰
بهمن	۱۰,۰۰۰,۰۰۰
اسفند	۱۲,۰۰۰,۰۰۰

در این شرکت معمولاً ۴۰٪ فروشها به صورت نقدی انجام می شود و به فروشهای مذکور ۲٪ تخفیف اعطا می گردد. مابقی فروشها به صورت نسیه است که ۵۵٪ وجه آن در ماه فروش، ۳۰٪ در ماه بعد و ۱۲٪ در دو ماه بعد وصول می شود. ضمناً ۳٪ فروشهای نسیه نیز سوخت می شود.

مطلوبست: تهیه بودجه دریافتهای نقدی برای سه ماهه دی، بهمن و اسفند

۱۵۷- شرکت پویا در نظر دارد بودجه دریافتهای نقدی خود را برای سه ماهه تیر، مرداد و شهریور تهیه کند. در این شرکت

کلیه فروشها به طور نسیه صورت می گیرد و فروشهای هر ماه در آخرین روز همان ماه صورت حساب و برای مشتریان ارسال می شود. چنانچه مشتریان ظرف مدت یک ماه وجه صورت حساب را پرداخت کنند از ۲٪ و چنانچه ظرف دو ماه پرداخت کنند از ۱٪ تخفیف بهره مند خواهند شد. نحوه وصول مبلغ فروشها براساس تجربیات گذشته به شرح

زیر است:

۵۵٪ مبلغ فروش، در ماه بعد

۳۵٪ مبلغ فروش، در دو ماه بعد

۸٪ مبلغ فروش، در سه ماه بعد

۲٪ مبلغ فروش نیز معمولاً غیر قابل وصول است.

مبلغ فروش برآوردی برای ماههای فروردین الی شهریور به قرار زیر است:

ریال

فروردین	۳,۰۰۰,۰۰۰
اردیبهشت	۴,۰۰۰,۰۰۰
خرداد	۴,۸۰۰,۰۰۰
تیر	۶,۰۰۰,۰۰۰
مرداد	۵,۲۰۰,۰۰۰
شهریور	۴,۴۰۰,۰۰۰

مطلوبست: تهیه بودجه دریافتهای نقدی برای ماههای تیر، مرداد و شهریور

۱۵۸- شرکت تولیدی پوران درصدد تهیه بودجه نقدی برای هر یک از چهارماهه خرداد، تیر، مرداد و شهریور ماه ۱۳۸۱

می باشد. شرکت از ابتدای خرداد ماه به مرحله بهره برداری رسیده و انتظار می رود که فروش آن از تیرماه شروع شود.

برآورد فروش ماههای تیر لغایت مهر به شرح زیر است:

واحد

تیر	۲,۸۰۰
مرداد	۳,۴۰۰
شهریور	۳,۲۰۰
مهر	۳,۰۰۰

بهای فروش هر واحد ۲۵۰ ریال برآورد می شود.

هزینه متغیر ساخت برای هر واحد محصول به شرح زیر برآورد شده است:

ریال

مواد مستقیم	۹۰
دستمزد مستقیم	۵۰
سربار متغیر ساخت	۲۵

۱۶۵

سربار ثابت ماهانه ۵۰,۰۰۰ ریال برآورد می شود.

اطلاعات اضافی زیر در دست است:

- ۱- موجودی کالای ساخته شده پایان هر ماه معادل ۷۵٪ فروش ماه بعد می باشد. این میزان در مورد موجودی پایان خرداد ماه نیز رعایت شده است.
- ۲- ۵۰٪ مواد خام لازم برای تولید هر ماه در ماه قبل خریداری شده و بهای مواد خریداری شده در هر ماه، در ماه بعد پرداخت می شود.
- ۳- دستمزد مستقیم هر ماه در همان ماه پرداخت می شود.
- ۴- ۳۰٪ سربار متغیر هر ماه در همان ماه و بقیه در ماه بعد پرداخت می شود.
- ۵- ۲۰٪ سربار ثابت مربوط به هزینه استهلاک است و از باقیمانده، ۶۰٪ در همان ماه و ۴۰٪ در ماه بعد پرداخت می شود.
- ۶- ۵۰٪ بهای فروش هر ماه در همان ماه، ۳۰٪ در ماه بعد و ۱۵٪ در دو ماه بعد وصول می شود و بقیه قابل وصول نیست.
مطلوبست: تهیه بودجه نقدی برای ماههای خرداد، تیر، مرداد و شهریور

۱۵-۹- شرکت پروین درصدد تهیه بودجه نقدی و سایر بودجه‌ها برای ماههای مهر، آبان و آذر سال ۱۳۸۱ می باشد.

اطلاعات زیر در مورد فروش، خرید و هزینه‌ها در دست است:

- ۱- فروشهای هر ماه در آخرین روز همان ماه صورت حساب و ارسال می شود.
- ۲- در صورتی که مشتریان بدهی خود را طی ۱۵ روز از تاریخ صورت حساب پرداخت نمایند، از ۳٪ تخفیف استفاده می کنند.
- ۳- ۶۰٪ از صورت حسابها طی دوره تخفیف، ۳۰٪ در نیمه دوم ماه فروش و ۸٪ در پایان ماه دوم وصول می شود و ۲٪ بقیه غیر قابل وصول می باشد.
- ۴- بهای فروش هر واحد محصول ۲,۵۰۰ ریال است.
- ۵- فروشهای واقعی و پیش بینی شده به شرح زیر است:

واحد

مرداد	۱۲,۰۰۰
شهریور	۱۲,۴۰۰
مهر	۱۱,۸۰۰
آبان	۱۱,۰۰۰
آذر	۱۲,۲۰۰
دی	۱۲,۸۰۰

- ۶- خریدهای شرکت کلاً به صورت نسبه انجام می شود. فروشنندگان، صورت حسابهای خود را در پانزدهم هر ماه ارسال می کنند و شرایط فروش آنها (ن / ۴۵ - ۱۵/۴) می باشد.

- ۷- از خریدهای هر دوره، ۶۰٪ در دوره تخفیف و مابقی در ماه بعد از خرید پرداخت می شود.
- ۸- تعداد موجودیهای پایان هر ماه معادل ۱۲۵٪ تعداد فروشهای ماه بعد می باشد.
- ۹- بهای خرید هر واحد محصول ۱,۵۰۰ ریال است.
- ۱۰- هزینه های اداری و فروش (شامل ۱۰۰,۰۰۰ ریال هزینه استهلاک)، معادل ۲۰٪ فروشهای هر ماه است. ۷۵٪ هزینه های اداری و فروش در همان ماه و باقیمانده در ماه بعد پرداخت می شود.
- مطلوبست:

(۱) تهیه بودجه مقداری خرید

(۲) تهیه بودجه بهای تمام شده کالای فروش رفته

(۳) تهیه صورت سود و زیان بودجه شده

(۴) تهیه بودجه نقدی

- ۱۰-۱۵- شرکت پروانه دو نوع محصول تولید می کند. ارقام و برآوردهای زیر مربوط به پیش بینی فعالیت شرکت برای دوره سه ماهه منتهی به ۱۳۸۱/۳/۳۱ می باشد که توسط مدیران شرکت تهیه شده است:
- ۱- فروش:

محصول A تعداد ۱۰,۰۰۰ واحد از قرار هر واحد ۱۰۵ ریال

محصول B تعداد ۱۵,۰۰۰ واحد از قرار هر واحد ۱۲۰ ریال

موجودی محصول تکمیل شده در ۱۳۸۱/۳/۳۱:

محصول A ۴,۰۰۰ واحد

محصول B ۶,۰۰۰ واحد

هزینه های مستقیم استاندارد هر واحد محصول:

محصول B	محصول A	
ریال	ریال	
۲۵	۲۰	ماده آلفا
۱۰	۱۰	ماده بتا
۵۰	۴۰	دستمزد مستقیم

- ۲- تولید و خرید و فروش به طور یکنواخت در طول سال انجام می شود. موجودی مواد اولیه در اول دوره و پایان دوره برابر خواهد بود.
- ۳- کلیه فروشها به طور نسیه و به مدت ۲ ماه انجام می شود.
- ۴- کلیه خریدها به طور نسیه و به مدت ۳ ماه انجام می شود.
- ۵- میزان کالای در جریان ساخت در تمام طول سال یکنواخت می باشد.
- ۶- تسهیلات بانکی به صورت اعتبار در حساب جاری تا میزان ۱,۰۰۰,۰۰۰ ریال در اختیار شرکت قرار گرفته است.

۷- هزینه سربار برای دوره سه ماهه منتهی به ۱۳۳۱/۳/۳۱ به شرح زیر برآورد شده است:

هزینه‌های سربار تولیدی ۳۰۰,۰۰۰ ریال ، هزینه‌های اداری و فروش ۲۰۰,۰۰۰ ریال
 کلیه هزینه‌های شرکت به غیر از مبلغ ۴۰,۰۰۰ ریال بابت استهلاک داراییهای ثابت که در هزینه‌های سربار تولید منظور شده است به صورت نقدی خواهد بود.

۸- خلاصه ترازنامه شرکت در ۱۳۳۰/۱۲/۲۹ به شرح زیر است:

ریال	ریال	ریال	
			دارایی‌های ثابت:
۴۰۰,۰۰۰			بهای تمام شده
(۱۶۰,۰۰۰)			استهلاک انباشته
<u>۲۴۰,۰۰۰</u>			
			موجودی کالا به بهای استاندارد:
			کالای تکمیل شده:
		۱۴۰,۰۰۰	محصول A ۲,۰۰۰ واحد
		<u>۲۵۵,۰۰۰</u>	محصول B ۳,۰۰۰ واحد
	۳۹۵,۰۰۰		
			کالای در جریان ساخت:
		۲۸,۰۰۰	محصول A
		<u>۵۱,۰۰۰</u>	محصول B
	۷۹,۰۰۰		
			مواد اولیه:
		۵۰,۰۰۰	ماده آلفا
		<u>۳۰,۰۰۰</u>	ماده بتا
	<u>۸۰,۰۰۰</u>		
۵۵۴,۰۰۰			
۳۰۰,۰۰۰			بدهکاران تجاری
۱۰۰,۰۰۰			موجودی بانک
<u>۱,۱۹۴,۰۰۰</u>			
۲۵۰,۰۰۰			بستانکاران تجاری
۵۰۰,۰۰۰			سرمایه
۴۴۴,۰۰۰			مانده سود و زیان انباشته
<u>۱,۱۹۴,۰۰۰</u>			

مطلوبست:

- ۱) تهیه بودجه تولید شرکت برای دوره سه ماهه منتهی به ۱۳۸۱/۳/۳۱
- ۲) تهیه صورت سود و زیان بودجه‌ای شرکت برای دوره سه ماهه منتهی به ۱۳۸۱/۳/۳۱
- ۳) تهیه ترازنامه بودجه‌ای شرکت در تاریخ ۱۳۸۱/۳/۳۱
- ۴) تهیه بودجه نقدی شرکت برای دوره سه ماهه منتهی به ۱۳۸۱/۳/۳۱

۱۵۱۱- در شرکت پرواز برای تولید یک نوع محصول از دو ماه اولیه G و H استفاده می‌شود. ماده G در ابتدای عملیات و ماده H پس از گذشت ۳۰ دقیقه از زمان تولید وارد فرایند تولید می‌شود. شرکت درصدد تهیه بودجه سه ماهه تابستان می‌باشد. فروشهای واقعی و پیش‌بینی شده به شرح زیر است:

واحد	
فروردین	۴,۵۰۰
اردیبهشت	۴,۸۰۰
خرداد	۵,۰۰۰
تیر	۶,۰۰۰
مرداد	۶,۲۰۰
شهریور	۶,۴۰۰

بهای فروش هر واحد در سه ماهه بهار ۵۰۰ ریال بوده و برای سه ماهه تابستان ۶۰۰ ریال برآورد می‌شود. موجودی کالای ساخته شده، در جریان ساخت و مواد اولیه در پایان ماههای اردیبهشت الی شهریور به شرح زیر است:

مواد اولیه - کیلو		کالای در جریان ساخت		کالای ساخته شده	
H - لیتر	G - کیلو	زمان صرف شده	واحد	واحد	
۳,۰۰۰	۲,۰۰۰	—	—	۲,۱۰۰	اردیبهشت
۳,۵۰۰	۲,۵۰۰	—	—	۲,۳۰۰	خرداد
۴,۲۰۰	۳,۰۰۰	۴۲ دقیقه	۴۰۰	۲,۷۰۰	تیر
۵,۵۰۰	۲,۵۰۰	۴۵ دقیقه	۶۰۰	۲,۵۰۰	مرداد
۶,۰۰۰	۴,۵۰۰	۱۵ دقیقه	۸۰۰	۲,۶۰۰	شهریور

برای تولید هر واحد محصول ۲ کیلو ماده G و ۳ لیتر ماده H مصرف می‌شود. بهای خرید واقعی و بودجه شده هر کیلو ماده G ۲۵ ریال و هر لیتر ماده H ۳۰ ریال می‌باشد.

ساعت کار لازم برای تولید هر واحد محصول یک ساعت به نرخ ساعتی ۲۰۰ ریال است و سربار نیز بر اساس ساعت کار مستقیم جذب می‌شود. نرخ سربار متغیر در هر ساعت ۱۰۰ ریال و سربار ثابت واقعی و بودجه شده ماهانه ۲۸۰,۰۰۰ ریال است.

شرکت فروشهای هر ماه را در آخرین روز همان ماه صورت‌حساب و برای مشتریان ارسال می‌کند و به مشتریانی که

در اولین ماه بعد از فروش، صورتحساب خود را پرداخت کنند ۳٪ تخفیف داده می‌شود. تجربه شرکت نشان می‌دهد که ۷۰٪ مشتریان شرکت از تخفیف استفاده می‌کنند و ۲۵٪ آنها در ماه بعد از ماه تخفیف بدهی خود را می‌پردازند و مابقی سوخت می‌شود.

خرید مواد اولیه به صورت نسبه است و وجه آن یک ماه پس از تاریخ خرید پرداخت می‌شود. هزینه دستمزد و سربار متغیر و ثابت در همان ماه پرداخت می‌شود. از سربار ثابت ماهانه ۵۰,۰۰۰ ریال هزینه استهلاک بوده و ۳۰,۰۰۰ ریال هزینه اجاره است که در ابتدای سال پرداخت می‌گردد.

هزینه‌های عملیاتی نقدی ۲٪ فروش است که در ماه بعد پرداخت می‌شود.

مطلوبست:

(۱) تهیه بودجه مقداری تولید خرداد، تیر، مرداد و شهریور

(۲) تهیه بودجه خرید مواد G و H (برحسب مقدار و مبلغ) برای خرداد، تیر، مرداد و شهریور

(۳) تهیه بودجه نقدی برای تیر، مرداد و شهریور (وجه نقد آخر خرداد ماه ۱,۵۰۰,۰۰۰ ریال در نظر گرفته شود).

۱۵۱۲- شرکت پرستو به تولید یک نوع محصول اشتغال دارد و درصدد تهیه بودجه عملیاتی برای سه ماهه سوم سال ۱۳۸۱ می‌باشد. اطلاعات زیر برای این منظور در اختیار قرار گرفته است:

۱- قیمت فروش هر قوطی محصول ۳۰۰ ریال است. شرکت در نظر دارد در این دوره سه ماهه ۲۳,۰۰۰ قوطی محصول به فروش برساند.

۲- هر قوطی محصول از ترکیب دو نوع ماده اولیه A و B بوجود می‌آید. مواد مورد نیاز برای تولید هر قوطی محصول عبارت از ۳ کیلو ماده A و ۲ لیتر ماده B می‌باشد. ماده A در ابتدای عملیات تولید و ماده B پس از پیشرفت ۶۰٪ عملیات ساخت وارد فرایند تولید می‌شود. قوطی نیز در پایان مرحله، مورد استفاده قرار می‌گیرد و محصول در آن ریخته می‌شود.

۳- موجودی کالای ساخته شده در ابتدای دوره ۷,۵۰۰ قوطی می‌باشد. در نظر است که موجودی کالای ساخته شده در پایان دوره سه ماهه ۴۰٪ کاهش یابد. سایر موجودیها در ابتدا و پایان دوره سه ماهه به شرح زیر است:

موجودی	موجودی مورد نظر	
ابتدای دوره	در پایان دوره	
۴,۰۰۰	۶,۰۰۰	کالای در جریان ساخت - قوطی
۵۰٪	۷۵٪	درجه تکمیل از لحاظ تبدیل
۶,۰۰۰	۱۰,۰۰۰	ماده A - کیلو
۱۴,۰۰۰	۸,۰۰۰	ماده B - لیتر
۵,۰۰۰	۳,۰۰۰	قوطی خالی - عدد

۴- قیمت هر کیلو ماده A ۱۰ ریال، قیمت هر لیتر ماده B ۳۰ ریال و قیمت هر قوطی خالی ۱۰ ریال برآورد می‌شود.

۵- زمان مورد نیاز برای تکمیل هر قوطی محصول ۱ ساعت و نرخ هر ساعت ۱۰۰ ریال برآورد شده است.

۶- هزینه سربار متغیر هر قوطی محصول ۳۰ ریال و هزینه سربار ثابت سه ماهه ۵۰۰,۰۰۰ ریال و ظرفیت عادی سه ماهه ۲۵,۰۰۰ قوطی محصول است.

- ۷- هزینه متغیر عملیاتی ۵٪ فروش و هزینه ثابت عملیاتی ۱۵۵,۰۰۰ ریال در دوره سه ماهه است.
 ۸- نرخ مالیاتی شرکت ۲۵٪ است.
 مطلوبست:

- (۱) تهیه بودجه مقداری تولید سه ماهه
 (۲) تهیه بودجه خرید مواد به تفکیک ماده A، ماده B و قوطی خالی
 (۳) تهیه بودجه دستمزد مستقیم
 (۴) تعیین بهای تمام شده هر قوطی به تفکیک عوامل هزینه
 (۵) تهیه صورت سود و زیان بودجه شده سه ماهه

۱۳-۱۵ شرکت پریسا در حال بررسی استقرار نرخهای جذب سربار کارخانه و بودجه قابل انعطاف می باشد. سربار کارخانه (به استثنای هزینه نیرو) به مبلغ ۱,۰۰۰,۰۰۰ ریال در ماه بعلاوه ۱,۰۰۰ ریال برای هر واحد محصول تولید شده، تعیین گردیده است. هزینه نیرو و اطلاعات مربوط به تولید به شرح زیر است:

هزینه نیرو	حجم تولید	
ریال	واحد	
۳,۶۰۰,۰۰۰	۱۷,۰۰۰	مهر
۳,۲۵۰,۰۰۰	۱۵,۲۵۰	آبان
۳,۲۰۰,۰۰۰	۱۵,۰۰۰	آذر
۴,۲۰۰,۰۰۰	۲۰,۰۰۰	دی
۳,۴۵۰,۰۰۰	۱۶,۲۵۰	بهمن
۳,۳۰۰,۰۰۰	۱۵,۵۵۰	اسفند

مطلوبست:

- (۱) تعیین عوامل ثابت و متغیر هزینه نیرو با استفاده از روش بالاترین و پایین ترین سطح فعالیت
 (۲) محاسبه کل سربار کارخانه برای تولید ۱۷,۵۰۰ واحد محصول
 (۳) محاسبه ضریب همبستگی و ضریب دترمینان

۱۴-۱۵ اطلاعات مربوط به هزینه های تولید و ساعت کار مستقیم شرکت پرپوش در چهارماه گذشته به شرح زیر است:

ساعت کار مستقیم	هزینه های تولید	
ساعت	میلیون ریال	
۵,۰۰۰	۲۰	آذر
۷,۰۰۰	۲۵	دی
۹,۰۰۰	۳۰	بهمن
۷,۰۰۰	۲۵	اسفند
۲۸,۰۰۰	۱۰۰	جمع

مطلوبست: تعیین هزینه‌های ثابت ماهانه تولید و هزینه متغیر تولید برای هر ساعت کار مستقیم با استفاده از روش حداقل مربعات

۱۵-۱۵- بیمارستان پرنیان درصدد است هزینه‌های ثابت و متغیر آزمایشگاه را در ارتباط با هر روز مراجعه بیماران، مورد تجزیه و تحلیل قرار دهد. برای این منظور اطلاعات زیر گردآوری شده است:

روزهای مراجعه	هزینه‌های آزمایشگاه	
	بیمار / نفر	میلیون ریال
مرداد	۱,۲۵۰	۲۷
شهریور	۲,۱۰۰	۳۳
مهر	۱,۳۰۰	۲۸
آبان	۱,۲۰۰	۲۴
آذر	۱,۷۰۰	۲۹
دی	۱,۹۰۰	۳۱
بهمن	۲,۱۵۰	۳۲
اسفند	۲,۴۰۰	۳۶

مطلوبست:

(۱) تعیین عوامل ثابت و متغیر هزینه‌های آزمایشگاه با استفاده از:

الف) روش بالاترین و پایین‌ترین سطح فعالیت

ب) روش حداقل مربعات

(۲) محاسبه ضریب همبستگی و ضریب دترمینان

فصل شانزدهم

بودجه‌بندی سرمایه‌ای

بودجه‌بندی سرمایه‌ای که جزئی از بودجه مالی (بخش دوم بودجه جامع) است عمدتاً به تحصیل داراییهای بلندمدت مربوط می‌شود و شامل طرح‌ریزی، ارزیابی و کنترل مخارج سرمایه‌ای است. به عبارت دیگر بودجه‌بندی سرمایه‌ای عبارت از فرایند تشخیص، ارزیابی، طرح‌ریزی و تأمین مالی پروژه‌های عمده سرمایه‌گذاری در واحدهای تجاری و هدایت و اعمال نظارت بر این گونه سرمایه‌گذارها است. تصمیمات مربوط به تسهیلات تولید، تهیه ماشین‌آلات، جایگزینی داراییهای جدید، طرحهای نوسازی، خرید کامپیوتر یا تغییر دکوراسیون ساختمان اداری، نمونه‌هایی از تصمیمات بودجه‌بندی سرمایه‌ای است.

تصمیمات بودجه‌بندی سرمایه‌ای اثرات زمانی بلندمدت دارد و نوعاً موجب ایجاد تعهدات مالی عمده می‌شود، بنابراین در تعیین موفقیت‌های بلندمدت این واحدها نقش مهمی ایفا می‌کند. در این فصل، نقش اطلاعات حسابداری در تصمیمات مربوط به بودجه‌بندی سرمایه‌ای مورد بحث قرار خواهد گرفت.

ویژگیهای بودجه‌بندی سرمایه‌ای

- ویژگیهای بودجه‌بندی سرمایه‌ای که آن را از سایر اجزای بودجه جامع متمایز می‌سازد، به شرح زیر است:
- ۱- پروژه‌های بودجه‌بندی سرمایه‌ای، اغلب مستلزم صرف مبالغ قابل توجهی است.
 - ۲- منابع سرمایه‌گذاری شده در پروژه‌های بودجه‌بندی، اغلب برای مدت زمانی طولانی بلوکه می‌شوند.
 - ۳- تصمیمات بودجه‌بندی سرمایه‌ای بر تصمیم‌گیریهایی کلی‌تری در مورد هدفها و سیاستهای بلندمدت واحد تجاری از قبیل رشد و توسعه بازاریابی، سهم فروش واحد تجاری در صنعت مربوط و ... مبتنی است.

مفروضات بودجه‌بندی سرمایه‌ای

- تصمیمات مربوط به سرمایه‌گذاری‌های بلندمدت مبتنی بر مفروضات زیر است:
- ۱- پروژه‌های سرمایه‌گذاری مانعة‌الجمع هستند، یعنی در صورت انتخاب یک پروژه، پروژه‌های دیگر رد می‌شوند.
 - ۲- کلیت پروژه‌ها به تصویب رسیده و از نظر مالی می‌توان آنها را تأمین کرد.
 - ۳- کلیه دریافتها و پرداختها در ابتدا و یا در پایان دوره مالی انجام می‌گیرد.

مراحل بودجه‌بندی سرمایه‌ای

بودجه مخارج سرمایه‌ای باید با سایر اجزای بودجه جامع (که در فصل پانزدهم مورد بحث قرار گرفت) هماهنگ گردد. اگرچه روشهای اجرایی بودجه‌بندی سرمایه‌ای در مؤسسات مختلف، متفاوت است، اما به طور کلی بودجه مخارج سرمایه‌ای شامل مراحل زیر است:

- ۱- شناسایی پروژه‌های سرمایه‌گذاری
- ۲- برآورد نتایج هر یک از پروژه‌ها
- ۳- ارزیابی پروژه‌های پیشنهادی
- ۴- تهیه و تنظیم بودجه مخارج سرمایه‌ای
- ۵- ارزیابی مجدد پروژه‌ها پس از تصویب

آشنایی با برخی از مفاهیم و اصطلاحات در بودجه‌بندی سرمایه‌ای

به منظور در اختیار گذاشتن اطلاعات سودمند برای تصمیم‌گیرهای مدیریت، لازم است قبل از شروع بحث ارزیابی پروژه‌های سرمایه‌گذاری با مفاهیم و اصطلاحات زیر آشنا شویم:

هزینه تأمین مالی

هزینه تأمین مالی که هزینه سرمایه نیز نامیده می‌شود، حلقه ارتباطی بین تصمیمات مالی و تصمیمات سرمایه‌گذاری است و نرخ است که واحدهای تجاری برای استفاده از پول متقبل می‌شوند. به عبارت دیگر هزینه تأمین مالی معرف بازده مورد تقاضای سرمایه‌گذاران و اعتباردهندگان برای سطح معینی از مخاطرات است. از آنجایی که وجوه در دسترس برای اجرای یک پروژه از منابع متعدد از قبیل استقراض از سیستم بانکی، انتشار اوراق مشارکت، انتشار سهام ممتاز یا عادی و استفاده از سود انباشته تأمین می‌شود، لذا هزینه‌های تأمین مالی نیز مختلف خواهد بود.

تنزیل گردش وجوه نقد

منظور از تنزیل گردش وجوه نقد، تبدیل دریافتها و پرداختهای سالهای آتی یک پروژه به ریال زمان حال است. الگوی تنزیل گردش وجوه نقد در بودجه‌بندی سرمایه‌ای به این نکته اشاره دارد که استفاده از پول مانند استفاده از اتومبیل و

ساختمان هزینه دارد که این هزینه در واقع همان بازده مورد انتظار سرمایه‌گذاران و اعتباردهندگان و ... است. برای بدست آوردن بازده مورد انتظار بایستی ارزش زمانی پول را مورد توجه قرار داد.

ارزش زمانی پول

اگر مبلغ معینی پول در حال حاضر دریافت شود، ارزش آن بیش از همان مبلغ پولی است که در آینده دریافت می‌گردد، زیرا پول موجود را می‌توان هم اکنون سرمایه‌گذاری کرد و بازده مناسبی بدست آورد. به عبارت دیگر می‌توان گفت پول دارای ارزش زمانی است و قیمت آن را بهره تعیین می‌کند.

برای اندازه‌گیری ارزش زمانی پول روشهای مختلفی وجود دارد که یکی از آنها محاسبه ارزش فعلی است که به دو صورت "ارزش فعلی مبلغی مشخص در آینده" و "ارزش فعلی اقساط مساوی" مطرح می‌شود.

ارزش فعلی مبلغی مشخص در آینده

در کارهای تجاری، همواره انتخاب بین دریافت پولی در زمان حال یا دریافت آن با بازده در آینده مطرح است. اینکه انتظار دریافت پول با بازده در آینده، سرمایه‌گذاری را توجیه می‌کند یا خیر با محاسبه ارزش فعلی دریافت‌های آتی و مقایسه آن با مبلغ سرمایه‌گذاری شده مشخص می‌شود. فرمول محاسبه ارزش فعلی به شرح زیر است:

$$PV = S \left[\frac{1}{(1+i)^n} \right] = S \times PVIF_n^i$$

که در آن:

PV؛ ارزش فعلی مبلغ معینی وجه نقد (S ریال) در آینده،

S؛ مبلغ وجه نقد معینی در آینده،

i؛ نرخ بازده مورد انتظار (نرخ تنزیل)، و

n؛ تعداد دوره‌ها می‌باشد.

ارزش فعلی اقساط مساوی

ارزش فعلی مجموعه‌ای از مبالغ که قرار است با فواصل زمانی معین در آینده دریافت شود برابر با مجموع ارزش فعلی تک تک آنها است. در صورتی که مبالغ دریافتی به صورت اقساط مساوی باشد، ارزش فعلی آنها از رابطه زیر بدست می‌آید:

$$PV = A \left[\frac{1 - \frac{1}{(1+i)^n}}{i} \right] = A \times PVIFA_n^i$$

که در آن A معرف هر قسط می‌باشد.

به منظور تسهیل در بکارگیری تئوری ارزش فعلی، جداول ارزش فعلی تهیه و منتشر شده است (صفحات ۱۲۱ و ۱۲۲).

مثال ۱-۱۶- شرکت آهو برای خرید یک دستگاه اتومبیل، مبلغ ۲۰۰,۰۰۰,۰۰۰ ریال از بانک وام گرفته است. وام مزبور در

۵ قسط مساوی سالانه که سررسید اقساط آن در پایان هر سال می‌باشد بازپرداخت خواهد شد. نرخ سود تضمین شده وام ۱۰٪ می‌باشد.

مطلوبست: محاسبه مبلغ هر قسط

حل:

$$200,000,000 = A \left[\frac{1 - \frac{1}{(1+10\%)^5}}{10\%} \right] \Rightarrow A = 52,760,021 \text{ مبلغ هر قسط}$$

ارزیابی پروژه‌های سرمایه‌گذاری

فرایند ارزیابی پروژه‌های سرمایه‌گذاری، اطلاعات مربوط را برای تصمیم‌گیریه‌ای مدیران فراهم می‌کند و می‌توان آن را در سه مرحله زیر خلاصه کرد:

۱- محاسبه مبلغ خالص سرمایه‌گذاری

۲- محاسبه جریانهای نقدی

۳- ارزیابی پروژه‌های سرمایه‌گذاری به منظور رد یا قبول آنها

محاسبه مبلغ خالص سرمایه‌گذاری

خالص سرمایه‌گذاری همان وجه نقد مورد نیاز برای اجرای پروژه سرمایه‌گذاری یا تحصیل دارایی است. اگرچه در اغلب موارد، مبلغ مورد نیاز برابر با بهای تمام شده دارایی جدید می‌باشد، اما از نقطه نظر تصمیم‌گیری، خالص سرمایه‌گذاری لزوماً بهای تمام شده دارایی جدید نیست. به عنوان مثال در مورد جایگزینی داراییهای جدید، مبلغ مورد نیاز برابر با تفاوت بین بهای تمام شده دارایی جدید و وجوه حاصل از فروش دارایی قدیمی خواهد بود.

علاوه بر مطلب فوق، در محاسبه مبلغ خالص سرمایه‌گذاری لازم است آثار مالیاتی سود یا زیان غیرعملیاتی ناشی از فروش یا واگذاری داراییهای موجود نیز مورد توجه قرار گیرد. میزان مالیات بر درآمد پرداختی از بابت فروش دارایی (در صورت وجود سود) به مبلغ مورد نیاز اضافه و صرفه‌جویی مالیاتی حاصل از فروش دارایی (در صورت وجود زیان) از آن کسر می‌شود.

با توجه به مطالب فوق، خالص سرمایه‌گذاری از رابطه زیر بدست می‌آید:

$\text{خالص سرمایه‌گذاری} = \begin{cases} \text{مالیات مربوط به سود فروش دارایی قدیمی} \\ \text{یا} \\ \text{صرفه‌جویی مالیاتی ناشی از زیان فروش دارایی قدیمی} \end{cases} + \text{وجوه حاصل از فروش} - \text{بهای تمام شده دارایی جدید}$

محاسبه جریانهای نقدی

جوهری که از پروژه سرمایه‌گذاری بدست می‌آید، اصطلاحاً جریانهای نقدی ورودی نامیده می‌شود که حاصل مزاد درآمدهای نقدی یک پروژه بر هزینه‌های نقدی آن است. از نقطه نظر تصمیم‌گیری، جریانهای نقدی ورودی، سود حسابداری نیست، بلکه وجوه نقد مورد انتظار حاصل از پروژه منهای هزینه‌های نقدی مرتبط با آن است.

در محاسبه جریانهای نقدی سالانه در ارزیابی پروژه‌های سرمایه‌گذاری، آثار مالیات بر درآمد باید مورد توجه قرار گیرد، همچنین هزینه استهلاک نیز بایستی با دقت بیشتری مورد بررسی قرار گیرد، چرا که استهلاک ضمن اینکه باعث خروج وجه نقد نمی‌شود، سود را کاهش می‌دهد و کاهش سود موجب پرداخت مالیات کمتر می‌شود. بنابراین، هزینه استهلاک، گرچه مستقیماً بر وجه نقد حاصل از اجرای پروژه‌های سرمایه‌گذاری تأثیری ندارد، لیکن از طریق تأثیری که بر مالیات بر درآمد می‌گذارد بر گردش وجوه نقد نیز مؤثر واقع می‌شود.
با توجه به مطالب فوق، جریانهای نقدی از رابطه زیر بدست می‌آید:

$$\text{استهلاک} + (\text{نرخ مالیات} - ۱) [\text{استهلاک} - (\text{هزینه‌های نقدی} - \text{درآمد})] = \text{جریانهای نقدی}$$

یا

$$\text{استهلاک} + \text{سود خالص} = \text{جریانهای نقدی}$$

مثال ۱۶-۲ - شرکت غزال در نظر دارد تجهیزاتی را که بهای آن ۱۰,۰۰۰,۰۰۰ ریال است خریداری نماید. ارزش اسقاط و عمر مفید تجهیزات مذکور به ترتیب ۱,۰۰۰,۰۰۰ ریال و ۵ سال برآورد می‌شود. در صورت خرید تجهیزات مذکور مبلغ ۲,۰۰۰,۰۰۰ ریال به سرمایه در گردش شرکت اضافه می‌شود که این مبلغ در پایان سال پنجم بازیافت خواهد شد. صرفه‌جویی نقدی در هزینه‌ها، سالانه ۳,۰۰۰,۰۰۰ ریال می‌باشد. نرخ مالیات شرکت ۲۵٪ است.
مطلوبست: محاسبه مبلغ خالص سرمایه‌گذاری و خالص جریانهای نقدی سالانه

حل:

$$\text{خالص سرمایه‌گذاری} = ۱۲,۰۰۰,۰۰۰^* = ۲,۰۰۰,۰۰۰ + ۱۰,۰۰۰,۰۰۰$$

$$\text{استهلاک} = \frac{۱۰,۰۰۰,۰۰۰ - ۱,۰۰۰,۰۰۰}{۵} = ۱,۸۰۰,۰۰۰$$

$$\text{جریانهای نقدی سالانه سالهای اول تا چهارم} = ۲,۷۰۰,۰۰۰ = ۱,۸۰۰,۰۰۰ + (۱ - ۰.۲۵)(۳,۰۰۰,۰۰۰ - ۱,۸۰۰,۰۰۰)$$

$$\text{جریانهای نقدی سال پنجم} = ۵,۷۰۰,۰۰۰^* = ۱,۰۰۰,۰۰۰^* + ۲,۰۰۰,۰۰۰^* + ۱,۸۰۰,۰۰۰ + (۱ - ۰.۲۵)(۳,۰۰۰,۰۰۰ - ۱,۸۰۰,۰۰۰)$$

* برخی از پروژه‌های سرمایه‌گذاری مستلزم تعهد سرمایه در گردش برای موجودیها، حسابهای دریافتی و ... و همچنین مخارجی است که به حساب دارایی منظور نمی‌شود (مخارج جاری). چنین مخارجی بایستی به خالص سرمایه‌گذاری اضافه شود و چنانچه بخشی از این مخارج در سالهای بعد قابل بازیافت باشد، در سال بازیافت به عنوان جریان ورودی وجه نقد تلقی می‌شود.

** در محاسبه جریانهای نقدی سال آخر، ارزش اسقاط دارایی به عنوان جریان ورودی وجه نقد به جریانهای نقدی اضافه می‌شود.

مثال ۱۶-۳ - شرکت مارال در نظر دارد ماشین‌آلاتی را به بهای تمام شده ۲۰,۰۰۰,۰۰۰ ریال خریداری نماید. در صورت خرید ماشین‌آلات مذکور سالانه ۶,۰۰۰,۰۰۰ ریال در هزینه‌های عملیاتی نقدی شرکت صرفه‌جویی خواهد شد. عمر مفید

ماشین آلات ۱۰ سال و ارزش اسقاط آن صفر برآورد شده و روش استهلاك خط مستقیم است. نرخ مالیات شرکت ۲۵٪ می باشد.

مطلوبست: محاسبه مزایای نقدی خالص سالانه ماشین آلات

حل:

ریال	
۶,۰۰۰,۰۰۰	صرفه جویی در هزینه های نقدی
(۲,۰۰۰,۰۰۰)	- هزینه استهلاك
۴,۰۰۰,۰۰۰	افزایش در سود قبل از مالیات
(۱,۰۰۰,۰۰۰)	- مالیات
۳,۰۰۰,۰۰۰	افزایش در سود خالص
۲,۰۰۰,۰۰۰	+ هزینه استهلاك
۵,۰۰۰,۰۰۰	مزایای نقدی خالص سالانه

مثال ۴-۱۶ - شرکت جیران در حال بررسی خرید یک دستگاه ماشین آلات به بهای تمام شده ۴۴,۰۰۰,۰۰۰ ریال است. عمر مفید ماشین آلات ۱۰ سال و ارزش اسقاط آن ۴,۰۰۰,۰۰۰ ریال برآورد شده است. روش استهلاك خط مستقیم و نرخ مالیات بر درآمد شرکت ۲۵٪ می باشد. صرفه جوییهای نقدی برآوردی ماشین آلات مذکور طی عمر مفید آن به شرح زیر است:

سال	مزایای نقدی ریال
۱	۹,۰۰۰,۰۰۰
۲	۸,۰۰۰,۰۰۰
۳	۷,۰۰۰,۰۰۰
۴	۵,۰۰۰,۰۰۰
۵	۱۰,۰۰۰,۰۰۰
۶	۳,۰۰۰,۰۰۰
۷	۵,۰۰۰,۰۰۰
۸	۸,۰۰۰,۰۰۰
۹	۲,۴۰۰,۰۰۰
۱۰	۱,۴۰۰,۰۰۰

مطلوبست: تعیین مزایای نقدی خالص سالانه

حل:

$$\frac{۴۴,۰۰۰,۰۰۰ - ۴,۰۰۰,۰۰۰}{۱۰} = ۴,۰۰۰,۰۰۰$$

استهلاك سالانه

سال	مزایای نقدی	هزینه استهلاک	افزایش (کاهش) در سود قبل از مالیات	مالیات (صرفه جویی مالیاتی)	افزایش (کاهش) در سود خالص	هزینه استهلاک	مزایای نقدی خالص
	ریال	ریال	ریال	ریال	ریال	ریال	ریال
۱	۹,۰۰۰,۰۰۰	۴,۰۰۰,۰۰۰	۵,۰۰۰,۰۰۰	۱,۲۵۰,۰۰۰	۳,۷۵۰,۰۰۰	۴,۰۰۰,۰۰۰	۷,۷۵۰,۰۰۰
۲	۸,۰۰۰,۰۰۰	۴,۰۰۰,۰۰۰	۴,۰۰۰,۰۰۰	۱,۰۰۰,۰۰۰	۳,۰۰۰,۰۰۰	۴,۰۰۰,۰۰۰	۷,۰۰۰,۰۰۰
۳	۷,۰۰۰,۰۰۰	۴,۰۰۰,۰۰۰	۳,۰۰۰,۰۰۰	۷۵۰,۰۰۰	۲,۲۵۰,۰۰۰	۴,۰۰۰,۰۰۰	۶,۲۵۰,۰۰۰
۴	۵,۰۰۰,۰۰۰	۴,۰۰۰,۰۰۰	۱,۰۰۰,۰۰۰	۲۵۰,۰۰۰	۷۵۰,۰۰۰	۴,۰۰۰,۰۰۰	۴,۷۵۰,۰۰۰
۵	۱۰,۰۰۰,۰۰۰	۴,۰۰۰,۰۰۰	۶,۰۰۰,۰۰۰	۱,۵۰۰,۰۰۰	۴,۵۰۰,۰۰۰	۴,۰۰۰,۰۰۰	۸,۵۰۰,۰۰۰
۶	۳,۰۰۰,۰۰۰	۴,۰۰۰,۰۰۰	(۱,۰۰۰,۰۰۰)	(۲۵۰,۰۰۰)	(۷۵۰,۰۰۰)	۴,۰۰۰,۰۰۰	۳,۲۵۰,۰۰۰
۷	۵,۰۰۰,۰۰۰	۴,۰۰۰,۰۰۰	۱,۰۰۰,۰۰۰	۲۵۰,۰۰۰	۷۵۰,۰۰۰	۴,۰۰۰,۰۰۰	۴,۷۵۰,۰۰۰
۸	۸,۰۰۰,۰۰۰	۴,۰۰۰,۰۰۰	۴,۰۰۰,۰۰۰	۱,۰۰۰,۰۰۰	۳,۰۰۰,۰۰۰	۴,۰۰۰,۰۰۰	۷,۰۰۰,۰۰۰
۹	۲,۴۰۰,۰۰۰	۴,۰۰۰,۰۰۰	(۱,۶۰۰,۰۰۰)	(۴۰۰,۰۰۰)	(۱,۲۰۰,۰۰۰)	۴,۰۰۰,۰۰۰	۲,۸۰۰,۰۰۰
۱۰	۱,۴۰۰,۰۰۰	۴,۰۰۰,۰۰۰	(۲,۶۰۰,۰۰۰)	(۶۵۰,۰۰۰)	(۱,۹۵۰,۰۰۰)	۴,۰۰۰,۰۰۰	{ ۲,۰۵۰,۰۰۰ ۴,۰۰۰,۰۰۰* }

* ارزش اسقاط

روشهای ارزیابی پروژه‌های سرمایه گذاری

برای ارزیابی پروژه‌های سرمایه گذاری در بودجه بندی سرمایه‌ای، روشهای مختلفی مورد استفاده قرار می‌گیرد که مهمترین آنها عبارتند از:

- ۱- روش دوره بازیافت سرمایه
- ۲- روش نرخ بازده حسابداری
- ۳- روش ارزش فعلی خالص
- ۴- روش نرخ بازده داخلی

هیچیک از روش‌های فوق به تنهایی نمی‌تواند نیازهای مدیریت واحدهای تجاری را برآورده سازد و مدیران مختلف ممکن است برای ارزیابی یک پروژه سرمایه گذاری یک یا چند روش را مورد استفاده قرار دهند.

روش دوره بازیافت سرمایه

در روش دوره بازیافت سرمایه که روش برگشت سرمایه نیز نامیده می‌شود، مدت زمان لازم برای بازیافت مبلغ سرمایه گذاری اولیه از طریق جریانهای نقدی ورودی سالانه اندازه گیری می‌شود. این روش منعکس کننده نقدینگی پروژه است و به عنوان معیاری برای سنجش احتمال خطر پروژه‌های سرمایه گذاری محسوب می‌شود و به ویژه در مواردی که خطر نابابی و منسوخ شدن زیاد باشد، مفید است، چرا که وجوهی که در آینده‌ای نزدیک تحصیل می‌شود مطمئن تر از وجوهی است که انتظار می‌رود در سالهای دورتر بدست آید. به طور کلی، در دوره‌های بی ثباتی اقتصادی و در مواردی که پیش بینی دقیق سودآوری پروژه‌ها امکان پذیر نیست و همچنین در مورد پروژه‌هایی که ریسک آنها زیاد است، مدیران ترجیح می‌دهند

پروژه‌هایی را اجرا کنند که دوره بازیاقت سرمایه آنها نسبتاً کوتاه است.

کاربرد این روش ساده است و نتایج آن در بیشتر موارد با نتایج حاصل از روشهای تجزیه و تحلیل پیچیده‌تری که در ادامه این فصل مورد بررسی قرار خواهد گرفت، منطبق است. دوره بازیاقت سرمایه محاسبه شده با دوره بازیاقت مورد قبول مدیریت مقایسه شده و پروژه‌های مختلف الویت‌بندی می‌شوند. اگر جریانهای نقدی سالانه برآوردی در کلیه سالهای اجرای پروژه یکسان باشد، دوره بازیاقت سرمایه از رابطه زیر بدست می‌آید:

$$\text{دوره بازیاقت سرمایه} = \frac{\text{مبلغ سرمایه‌گذاری اولیه}}{\text{جریانهای نقدی سالانه}}$$

مثال ۱۶-۵- با در نظر گرفتن اطلاعات مثال ۱۶-۳،

مطلوبست: محاسبه دوره بازیاقت سرمایه

حل:

$$\text{سال} \quad ۴ = \frac{۲۰,۰۰۰,۰۰۰}{۵,۰۰۰,۰۰۰} = \text{دوره بازیاقت سرمایه}$$

هنگامی که جریانهای نقدی سالانه در سالهای مختلف اجرای پروژه یکسان نباشد، روش دوره برگشت سرمایه به صورت "جمع شونده" محاسبه می‌شود. نحوه عمل به این صورت است که جریانهای نقدی هر سال با هم جمع می‌شوند تا به سرمایه‌گذاری اولیه برسیم.

مثال ۱۶-۶- با در نظر گرفتن اطلاعات مثال ۱۶-۴،

مطلوبست: محاسبه دوره بازیاقت سرمایه

حل: با توجه به اطلاعات بدست آمده از حل مثال ۱۶-۴، داریم:

سال	خالص مزایای نقدی	خالص مزایای نقدی انباشته
	ریال	ریال
۱	۷,۷۵۰,۰۰۰	۷,۷۵۰,۰۰۰
۲	۷,۰۰۰,۰۰۰	۱۴,۷۵۰,۰۰۰
۳	۶,۲۵۰,۰۰۰	۲۱,۰۰۰,۰۰۰
۴	۴,۷۵۰,۰۰۰	۲۵,۷۵۰,۰۰۰
۵	۸,۵۰۰,۰۰۰	۳۴,۲۵۰,۰۰۰
۶	۳,۲۵۰,۰۰۰	۳۷,۵۰۰,۰۰۰
۷	۴,۷۵۰,۰۰۰	۴۲,۲۵۰,۰۰۰
۸	۷,۰۰۰,۰۰۰	
۹	۲,۸۰۰,۰۰۰	
۱۰	۶,۰۵۰,۰۰۰	

۴۴,۰۰۰,۰۰۰	سرمایه گذاری اولیه
(۴۲,۲۵۰,۰۰۰)	خالص مزایای نقدی انباشته تا پایان سال هفتم
<u>۱,۷۵۰,۰۰۰</u>	مزایای نقدی مورد نیاز برای بازیافت سرمایه در سال هشتم

با فرض اینکه مزایای نقدی خالص به طور یکنواخت در طی سال ایجاد شود، مزایای نقدی مورد نیاز برای بازیافت سرمایه در سال هشتم (۱,۷۵۰,۰۰۰ ریال) را بر خالص مزایای نقدی سال هشتم (۷,۰۰۰,۰۰۰ ریال) تقسیم می کنیم، در نتیجه داریم:

$$\frac{1,750,000}{7,000,000} = 25\% \quad \text{سال}$$

$$25\% \times 12 = 3 \quad \text{ماه}$$

نظیر

به عبارت دیگر ۷ سال و ۳ ماه طول می کشد تا سرمایه گذاری اولیه مجدداً به شرکت بازگردد.

در صورتی که فرض شود مزایای نقدی در پایان هر سال بدست می آید کل سال هشتم نیز برای بازیافت سرمایه گذاری لازم خواهد بود.

مزایا و معایب روش دوره بازیافت سرمایه

سهولت بکارگیری و فهم آسان روش دوره بازیافت سرمایه، بزرگترین مزیت آن است. ایرادات اساسی وارد بر روش دوره بازیافت سرمایه این است که در این روش، ارزش زمانی پول، ارزش اسقاط دارایی در پایان عمر مفید و همچنین وجوه نقد تحصیل شده بعد از دوره بازیافت سرمایه نادیده گرفته می شود و دیگر اینکه کوتاه بودن مدت بازیافت سرمایه، دلیل بر سودآور بودن یک پروژه نسبت به سایر پروژه ها نیست.

روش نرخ بازده حسابداری

در روش نرخ بازده حسابداری که روش میانگین بازده سالانه سرمایه گذاری نیز نامیده می شود، از مفهوم سود حسابداری استفاده می شود. برخلاف سایر روشهای ارزیابی پروژه ها که در آنها تنها ارقام نقد مورد استفاده قرار می گیرد، در این روش کلیه هزینه های نقدی و غیرنقدی (مانند استهلاک) در محاسبات منظور می شود، چرا که محاسبه سود حسابداری مستلزم در نظر گرفتن کلیه هزینه ها از جمله هزینه های غیرنقدی است. بنابراین:

$\text{نرخ بازده حسابداری بر مبنای سرمایه گذاری اولیه} = \frac{\text{درآمد سالانه حاصل از اجرای پروژه}}{\text{مبلغ سرمایه گذاری اولیه}}$
--

یا

$\text{میانگین سود خالص سالانه} = \frac{\text{نرخ بازده حسابداری بر مبنای سرمایه گذاری اولیه}}{\text{مبلغ سرمایه گذاری اولیه}}$

برخی از طرفداران روش نرخ بازده حسابداری معتقدند که به جای مبلغ سرمایه‌گذاری اولیه، بایستی از متوسط سرمایه‌گذاری استفاده نمود. بنابراین:

$$\text{میانگین سود خالص سالانه} = \frac{\text{نرخ بازده حسابداری بر مبنای متوسط سرمایه‌گذاری}}{\text{متوسط سرمایه‌گذاری}}^*$$

* برای محاسبه متوسط سرمایه‌گذاری، مبلغ سرمایه‌گذاری اولیه، ارزش اسقاط و سرمایه در گردش قابل بازیافت در پایان عمر پروژه با هم جمع و بر عدد ۲ تقسیم می‌شود.

مثال ۷-۱۶- با در نظر گرفتن اطلاعات مثال ۱۶-۳،

مطلوبست: محاسبه نرخ بازده حسابداری براساس سرمایه‌گذاری اولیه و متوسط سرمایه‌گذاری

حل: با توجه به اطلاعات بدست آمده از حل مثال ۱۶-۳، داریم:

$$\text{نرخ بازده حسابداری براساس سرمایه‌گذاری اولیه} = \frac{3,000,000}{20,000,000} = 15\%$$

$$\text{متوسط سرمایه‌گذاری} = \frac{\text{ارزش اسقاط} + \text{بهای تمام شده}}{2} = \frac{20,000,000 + 0}{2} = 10,000,000$$

$$\text{نرخ بازده حسابداری براساس متوسط سرمایه‌گذاری} = \frac{3,000,000}{10,000,000} = 30\%$$

هنگامی که ارزش اسقاط صفر باشد، نرخ بازده حسابداری متوسط سرمایه‌گذاری دو برابر نرخ بازده حسابداری سرمایه‌گذاری اولیه خواهد بود.

مثال ۸-۱۶- با در نظر گرفتن اطلاعات مثال ۱۶-۴،

مطلوبست: محاسبه نرخ بازده حسابداری براساس سرمایه‌گذاری اولیه و متوسط سرمایه‌گذاری

حل: با توجه به اطلاعات بدست آمده از حل مثال ۱۶-۴، داریم:

$$\text{میانگین سود خالص سالانه} = \frac{\text{افزایش در سود خالص طی عمر ماشین آلات}}{\text{عمر مفید}} = \frac{14,100,000}{10} = 1,410,000$$

$$\text{نرخ بازده حسابداری براساس سرمایه‌گذاری اولیه} = \frac{1,410,000}{44,000,000} = 3/2\%$$

$$\text{متوسط سرمایه‌گذاری} = \frac{44,000,000 + 4,000,000}{2} = 24,000,000$$

$$\text{نرخ بازده حسابداری براساس متوسط سرمایه‌گذاری} = \frac{1,410,000}{24,000,000} = 5/875\%$$

هرگاه ارزش اسقاط وجود داشته باشد، نرخ بازده حسابداری متوسط سرمایه‌گذاری کمتر از دو برابر نرخ بازده حسابداری سرمایه‌گذاری اولیه خواهد بود.

مزایا و معایب روش نرخ بازده حسابداری

بکار بردن مفهوم سود حسابداری در محاسبه نرخ بازده و مد نظر قرار دادن سودآوری در تمام طول عمر پروژه از مزایای

روش نرخ بازده حسابداری محسوب می‌شود و از ایرادات وارد بر آن نادیده گرفتن ارزش زمانی پول و زمان‌بندی گردش وجوه نقد در طول عمر پروژه می‌باشد. همچنین این روش در مواردی که سرمایه‌گذاری بعد از تاریخ شروع پروژه انجام می‌شود، کاربرد ندارد.

روش ارزش فعلی خالص

ارزش فعلی خالص، تفاضل ارزش فعلی وجوه نقد دریافتی و سرمایه‌گذاری اولیه می‌باشد، یعنی:

$$\text{ارزش فعلی خالص سرمایه‌گذاری} - \text{ارزش فعلی وجوه نقد دریافتی} = \text{ارزش فعلی خالص}$$

در روش ارزش فعلی خالص، کلیه وجوه نقد حاصل از اجرای پروژه (در طول عمر مفید) بر مبنای نرخ بازده مورد انتظار (که برابر با هزینه تأمین مالی^۱ فرض می‌شود) تنزیل می‌گردد. در این روش فرض می‌شود که:

- ۱- کلیه دریافتها و پرداختها به طور اطمینان بخشی به وقوع می‌پیوندد.
- ۲- نرخ بازده مورد انتظار، حداقل نرخ سود تضمین شده‌ای است که در صورت استقراض مبلغ لازم برای سرمایه‌گذاری پرداخت می‌شود و یا در صورت پس‌انداز مبلغ مذکور در بانک، مطابق آن نرخ، سود پرداخت می‌شود.
- ۳- کلیه وجوه حاصل را می‌توان با همان نرخ بازده مورد انتظار مجدداً سرمایه‌گذاری کرد.

در این روش پروژه‌ای مورد قبول قرار می‌گیرد که مجموع ارزش فعلی وجوه نقد دریافتی آن بیش از ارزش فعلی وجوه نقد پرداختی آن (ارزش فعلی سرمایه‌گذاری آن) باشد، به عبارت دیگر ارزش فعلی خالص آن مثبت باشد.

مثال ۹-۱۶- با در نظر گرفتن اطلاعات مثال ۳-۱۶ و با فرض اینکه نرخ هزینه تأمین مالی ۱۰٪ باشد، مطلوبست: محاسبه ارزش فعلی خالص و اظهار نظر در مورد اقتصادی بودن یا نبودن پروژه

حل: چنانچه گردش وجوه نقد در سالهای مختلف عمر پروژه یکسان باشد، گردش وجوه نقد سالانه را می‌توان در فاکتور انباشته ضرب کرد، لذا با استفاده از جدول ارزش فعلی اقساط مساوی مندرج در صفحه ۱۲۲ داریم:

$$PVIFA (i = 10\% \text{ و } n = 10) = 6/145$$

$$\text{ارزش فعلی خالص} = 10,725,000 - (5,000,000 \times 6/145) = 20,000,000$$

چنانچه ارزش فعلی خالص مثبت باشد، مفهوم آن این است که نرخ بازده واقعی پروژه سرمایه‌گذاری بیش از نرخ بازده مورد انتظار آن است و در این حالت، انجام سرمایه‌گذاری مقرون به صرفه است.

مثال ۱۰-۱۶- با در نظر گرفتن اطلاعات مثال ۳-۱۶ و با فرض اینکه نرخ هزینه تأمین مالی ۲۵٪ باشد، مطلوبست: محاسبه ارزش فعلی خالص و اظهار نظر در مورد اقتصادی بودن یا نبودن پروژه

حل: با استفاده از جدول ارزش فعلی اقساط مساوی مندرج در صفحه ۱۲۲ داریم:

۱- برخی از واحدهای تجاری ممکن است برای محاسبه ارزش فعلی، نرخ تنزیلی بیش از هزینه تأمین مالی را مورد استفاده قرار دهند. تعیین نرخ تنزیل به میزان احتمال خطر (ابهام) و سایر ویژگیهای پروژه‌های سرمایه‌گذاری در دست بررسی بستگی دارد، اما به منظور رعایت یکنواختی و امکان قابلیت مقایسه پروژه‌های سرمایه‌گذاری، بهتر است که کلیه پروژه‌ها با استفاده از یک نرخ یکسان (مثلاً هزینه تأمین مالی) تنزیل شوند.

$$PVIFA (i = 25\% \text{ و } n = 10) = 3/571$$

$$\text{ارزش فعلی خالص} = 20,000,000 - (5,000,000 \times 3/571) = -2,145,000$$

چنانچه ارزش فعلی خالص منفی باشد، به مفهوم غیراقتصادی بودن پروژه سرمایه‌گذاری است، زیرا مبلغی که برای تأمین سرمایه مورد نیاز صرف می‌شود، بیش از مبلغی است که از اجرای پروژه عاید خواهد شد. در اینگونه موارد، برای اینکه انجام پروژه سرمایه‌گذاری به صرفه شود، یکی از چهار امکان زیر باید بوجود آید:

۱- افزایش جریانهای نقدی سالانه پروژه

۲- افزایش طول عمر دارایی

۳- کاهش نرخ هزینه تأمین مالی

۴- کاهش مبلغ سرمایه‌گذاری

مثال ۱۱-۱۶- با در نظر گرفتن اطلاعات مثال ۴-۱۶ و با فرض اینکه نرخ هزینه تأمین مالی ۱۰٪ باشد، مطلوب‌بست: محاسبه ارزش فعلی خالص و اظهار نظر در مورد اقتصادی بودن یا نبودن پروژه

حل: در مواردی که وجوه نقد حاصل در سالهای مختلف عمر پروژه یکسان نباشد، وجوه نقد هر یک از سالها بر مبنای نرخ هزینه تأمین مالی تنزیل می‌شود و از حاصل جمع ارقام تنزیل شده، ارزش فعلی پروژه بدست می‌آید. با استفاده از جدول ارزش فعلی مندرج در صفحه ۱۲۱، داریم:

سال	خالص مزایای نقدی	فاکتور ارزش فعلی ($i = 10\%$)	ارزش فعلی
	ریال		ریال
۱	۷,۷۵۰,۰۰۰	۰/۹۰۹	۷,۰۴۴,۷۵۰
۲	۷,۰۰۰,۰۰۰	۰/۸۲۶	۵,۷۸۲,۰۰۰
۳	۶,۲۵۰,۰۰۰	۰/۷۵۱	۴,۶۹۳,۷۵۰
۴	۴,۷۵۰,۰۰۰	۰/۶۸۳	۳,۲۴۴,۲۵۰
۵	۸,۵۰۰,۰۰۰	۰/۶۲۱	۵,۲۷۸,۵۰۰
۶	۳,۲۵۰,۰۰۰	۰/۵۶۴	۱,۸۳۳,۰۰۰
۷	۴,۷۵۰,۰۰۰	۰/۵۱۳	۲,۴۳۶,۷۵۰
۸	۷,۰۰۰,۰۰۰	۰/۴۶۷	۳,۲۶۹,۰۰۰
۹	۲,۸۰۰,۰۰۰	۰/۴۲۴	۱,۱۸۷,۲۰۰
۱۰	۶,۰۵۰,۰۰۰	۰/۳۸۶	۲,۳۳۵,۳۰۰
	مجموع ارزش فعلی جریانهای نقدی		۳۷,۱۰۴,۵۰۰
	سرمایه‌گذاری خالص		(۴۴,۰۰۰,۰۰۰)
	ارزش فعلی خالص		(۶,۸۹۵,۵۰۰)

چون ارزش فعلی خالص منفی است، بنابراین انجام سرمایه‌گذاری مقرون به صرفه نیست.

مزایا و معایب روش ارزش فعلی خالص

در نظر گرفتن ارزش زمانی پول و زمان بندی گردش وجوه نقد در طول عمر پروژه و مد نظر قرار دادن سودآوری پروژه در تمام طول عمر آن از مزایای روش ارزش فعلی خالص محسوب می شود. یکی از ایرادات اساسی وارد بر این روش آن است که چنانچه پروژه های سرمایه گذاری مورد مقایسه، مبالغ سرمایه گذاری اولیه متفاوتی داشته باشند، پروژه ای که بر اساس این روش سودآورتر است، الزاماً پروژه بهتر نیست، چرا که تفاوت مبالغ سرمایه گذاری اولیه در نظر گرفته نشده است. از معایب دیگر روش ارزش فعلی خالص آن است که هنگام برخورد با پروژه های مختلف که دارای عمر اقتصادی متفاوت می باشند، حاصل می تواند گمراه کننده باشد. به عنوان مثال، پروژه ای که ارزش فعلی خالص آن بیشتر است، به دلیل عمر اقتصادی طولانی تر، ممکن است نامطلوبتر از پروژه ای باشد که عمر اقتصادی کوتاهتری دارد.

روش نرخ بازده داخلی

نرخ بازده داخلی، نرخ سود تضمین شده ای است که موجب تساوی ارزش فعلی کلیه وجوه نقد دریافتی آتی پروژه سرمایه گذاری با مبلغ سرمایه گذاری آن گردد، به عبارت دیگر نرخ است که در آن نرخ، ارزش فعلی خالص پروژه صفر می شود. همچنین می توان گفت که نرخ مزبور حداکثر نرخ سود تضمین شده ای است که در صورت تأمین مالی واحد تجاری از طریق استقراض پرداخت خواهد شد.

همانگونه که آگاهی از سطح فعالیت در نقطه سربه سر به عنوان ابزاری جهت تصمیم گیری مورد استفاده مدیریت قرار می گیرد، نرخ بازده داخلی نیز می تواند به عنوان معیاری برای استقراض مورد استفاده قرار گیرد.

در روش نرخ بازده داخلی که روش گردش وجوه نقد تنزیل شده نیز نامیده می شود، تئوری ارزش فعلی مورد استفاده قرار می گیرد. در این روش، پس از محاسبه نرخ بازده داخلی، این نرخ با نرخ بازده داخلی سایر پروژه های سرمایه گذاری مقایسه و پروژه ای پذیرفته می شود که نرخ بازده داخلی بیشتری داشته باشد. البته باید توجه داشت که رده بندی پروژه ها بر اساس نرخ بازده داخلی نمی تواند به تنهایی مبنای قبول یا رد پروژه های سرمایه گذاری قرار گیرد، چرا که اگر نرخ هزینه تأمین مالی بیشتر از نرخ بازده داخلی باشد، اجرای پروژه مقرون به صرفه نخواهد بود.

در صورتی که جریانهای نقدی سالانه در طول عمر پروژه برابر باشند، ابتدا عامل بهره ارزش فعلی اقساط مساوی از رابطه زیر بدست می آید:

$$\text{مبلغ سرمایه گذاری} = \frac{\text{عامل بهره ارزش فعلی اقساط مساوی}}{\text{جریانهای نقدی سالانه}}$$

سپس با مراجعه به جدول ارزش فعلی اقساط مساوی، در ردیف مربوط به طول عمر پروژه، نرخ تنزیلی را استخراج می کنیم که عامل بهره آن برابر با عامل بهره بدست آمده از طریق فرمول بالا باشد. در صورتی که نرخ دقیق در جدول وجود نداشته باشد، نزدیکترین اعداد (کمتر و بیشتر) به عامل بهره بدست آمده، همراه با درصدهای مربوطه استخراج می شود. پس از آن، با استفاده از روش واسطه یابی می توان نرخ بازده داخلی پروژه را به شرح زیر محاسبه نمود:

$$\left(\frac{\text{قدر مطلق ارزش فعلی خالص منفی}}{\text{مجموع قدر مطلق ارزش فعلی خالص}} \times \text{اختلاف بین دو درصد} \right) - \text{درصد بیشتر} = \text{نرخ بازده داخلی}$$

یا

$$\left(\frac{\text{قدر مطلق ارزش فعلی خالص مثبت}}{\text{مجموع قدر مطلق ارزش فعلی خالص}} \times \text{اختلاف بین دو درصد} \right) + \text{درصد کمتر} = \text{نرخ بازده داخلی}$$

در صورتی که جریانهای نقدی سالانه برابر نباشند، نمی توان از جدول ارزش فعلی اقساط مساوی استفاده کرد و یک نرخ معین را بدست آورد. در اینگونه موارد، از روش "آزمون و خطا" استفاده می شود. در این حالت، ابتدا نرخ بهره متناسبی انتخاب و بر مبنای آن، ارزش فعلی خالص پروژه محاسبه می شود. اگر ارزش فعلی خالص بدست آمده مثبت باشد، نرخ بکار رفته کمتر از نرخ بازده داخلی است، در این صورت، نرخ بهره بالاتری انتخاب و مجدداً ارزش فعلی خالص پروژه بر مبنای آن محاسبه می گردد. چنانچه نرخ انتخابی جدید موجب شود که ارزش فعلی خالص محاسبه شده منفی گردد، مجدداً نرخ کمتری انتخاب و محاسبات تکرار می شود. این محاسبات تا بدست آوردن ارزش فعلی خالص مساوی صفر ادامه می یابد و نرخ مورد استفاده در آخرین محاسبه که موجب دستیابی به ارزش فعلی خالص مساوی صفر می شود، نرخ بازده داخلی پروژه است.

مثال ۱۲-۱۶- با در نظر گرفتن اطلاعات مثال ۳-۱۶،

مطلوبست:

(۱) محاسبه نرخ بازده داخلی

(۲) چنانچه نرخ هزینه تأمین مالی ۲۰٪ باشد، آیا انجام سرمایه گذاری مقرون به صرفه است؟

حل:

(۱) با توجه به اطلاعات بدست آمده از حل مثال ۳-۱۶، داریم:

$$\frac{۲۰,۰۰۰,۰۰۰}{۵,۰۰۰,۰۰۰} = ۴ \quad \text{عامل بهره ارزش فعلی اقساط مساوی}$$

با مراجعه به جدول ارزش فعلی اقساط مساوی، در سطر دهم ($n = 10$)، مشخص می شود که نرخ مورد نظر، بزرگتر از ۲۲٪ و کوچکتر از ۲۳٪ است، لذا داریم:

$$PVIFA (i = 21\% \text{ و } n=10) = 4/054$$

$$PVIFA (i = 22\% \text{ و } n=10) = 3/923$$

حال، ارزش فعلی خالص پروژه را با نرخ تنزیل ۲۱٪ و ۲۲٪ محاسبه می کنیم:

$$۲۷۰,۰۰۰ = ۲۰,۰۰۰,۰۰۰ - (۵,۰۰۰,۰۰۰ \times ۴/۰۵۴) \quad \text{ارزش فعلی خالص پروژه با نرخ ۲۱٪}$$

$$-۳۸۵,۰۰۰ = ۲۰,۰۰۰,۰۰۰ - (۵,۰۰۰,۰۰۰ \times ۳/۹۲۳) \quad \text{ارزش فعلی خالص پروژه با نرخ ۲۲٪}$$

نرخ بازده داخلی نیز از طریق محاسبه زیر بدست می آید:

$$\%21 + \left(\%1 \times \frac{270,000}{270,000 + 385,000} \right) \approx \%21/4$$

یا

$$\%22 - \left(\%1 \times \frac{385,000}{270,000 + 385,000} \right) \approx \%21/4$$

۲) چون نرخ بازده داخلی بیشتر از نرخ هزینه تأمین مالی است، پس انجام سرمایه گذاری مقرون به صرفه است.

مزایا و معایب روش نرخ بازده داخلی

در نظر گرفتن ارزش زمانی پول و زمان بندی گردش وجوه نقد در طول عمر پروژه و مدنظر قرار دادن سودآوری پروژه در طول عمر آن از مزایای روش نرخ بازده داخلی محسوب می شود، همچنین نرخ بازده داخلی محاسبه شده ممکن است برای مدیریت مفهوم بیشتری از مبلغ ارزش فعلی خالص داشته باشد و رده بندی منطقی و یکنواخت پروژه های سرمایه گذاری را امکان پذیر سازد. از ایرادات اساسی وارد بر روش نرخ بازده داخلی این است که در این روش، فرض می شود که جریانهای نقدی در هر یک از سالها، مجدداً با نرخ بازده داخلی پروژه سرمایه گذاری می شود، در حالی که در واقعیت کمتر چنین چیزی امکان پذیر است. از دیگر معایب روش نرخ بازده داخلی آن است که بکارگیری این روش در مقایسه با سایر روشها مشکل است.

مقایسه روشهای ارزش فعلی خالص و نرخ بازده داخلی

در اغلب موارد، نتایج حاصل از بکارگیری روشهای ارزش فعلی خالص و نرخ بازده داخلی برای ارزیابی پروژه ها یکسان است، اما در شرایط زیر ممکن است بکارگیری روشهای مذکور منجر به نتایج متفاوتی شود:

- ۱- در مواردی که الگوی جریانهای نقدی متفاوت باشد.
 - ۲- هنگامی که مبلغ سرمایه گذاری اولیه پروژه های مورد مقایسه متفاوت باشد.
 - ۳- هنگامی که پروژه های مختلف دارای عمر اقتصادی متفاوت باشند.
- در مواردی که نتایج حاصل از بکارگیری دو روش فوق با یکدیگر متفاوت باشد، اکثر تحلیلگران مالی بر استفاده از روش ارزش فعلی خالص تأکید دارند.

سایر روشهای ارزیابی پروژه های سرمایه گذاری

برای ارزیابی پروژه های سرمایه گذاری روشهای دیگری نیز مورد استفاده قرار می گیرد که دو روش زیر متداول تر می باشند:

- ۱- روش معکوس دوره بازیافت سرمایه
- ۲- روش شاخص سودآوری

روش معکوس دوره بازیافت سرمایه

معکوس دوره بازیافت سرمایه که از تقسیم عدد یک بر دوره بازیافت سرمایه بدست می آید، برآوردی تقریبی از نرخ بازده داخلی می باشد. این برآورد هنگامی قابل اتکا است که اولاً عمر پروژه حداقل دو برابر دوره بازیافت سرمایه آن باشد و

ثانیاً جریانهای نقدی ورودی سالانه پروژه یکسان باشد. البته باید توجه داشت که همواره نرخ برآورد شده از این طریق بیش از نرخ بازده داخلی خواهد بود.

مثال ۱۳-۱۶ با در نظر گرفتن اطلاعات مثال ۱۶-۵،

مطلوبست: محاسبه معکوس دوره بازیافت سرمایه و بیان اینکه آیا نرخ بدست آمده، برآورد قابل قبولی از نرخ بازده داخلی محسوب می شود؟

حل: با توجه به اطلاعات بدست آمده از حل مثال ۱۶-۵، داریم:

$$\frac{1}{4} = \frac{1}{4} = 25\% \quad \text{معکوس دوره بازیافت سرمایه}$$

نرخ بازده داخلی پروژه سرمایه گذاری فوق که به طور دقیق محاسبه شده، رقم $21/4\%$ است (به حل مثال ۱۶-۱۲ رجوع شود). به طوری که ملاحظه می شود، نرخ بازده داخلی پروژه که با استفاده از جدول ارزش فعلی اقساط مساوی محاسبه شده، تنها $3/6\%$ کمتر از نرخی است که از طریق معکوس دوره بازیافت سرمایه برآورد گردیده است.

روش شاخص سودآوری

در مواردی که پروژه های سرمایه گذاری مورد مقایسه، مبالغ اولیه متفاوتی داشته باشند، روش ارزش فعلی خالص نمی تواند معیار مناسبی برای رده بندی پروژه ها باشد، چرا که تفاوت مبالغ سرمایه گذاری اولیه در نظر گرفته نشده است. در چنین شرایطی بهتر است از شاخص سودآوری که شاخص ارزش فعلی نیز نامیده می شود استفاده کرد. روش شاخص سودآوری منشعب از روش ارزش فعلی خالص است و مبنای مشترکی را برای مقایسه پروژه های سرمایه گذاری با مبالغ مختلف فراهم می کند و از رابطه زیر بدست می آید:

$$\text{شاخص سودآوری} = \frac{\text{ارزش فعلی جریانهای نقدی ورودی}}{\text{مبلغ سرمایه گذاری اولیه}}$$

در این روش پروژه ای مورد قبول واقع می شود که شاخص سودآوری آن بزرگتر از یک باشد و هرچه شاخص سودآوری پروژه ای بیشتر باشد مطلوبتر است، زیرا بازده بیشتری نسبت به مبالغ سرمایه گذاری شده ایجاد می کند. شاخص سودآوری مساوی یک، معرف نقطه بی تفاوتی و مرز قبول یا رد پروژه های سرمایه گذاری است و شاخص سودآوری کوچکتر از یک نیز معرف ارزش فعلی خالص منفی پروژه تحت بررسی است.

مثال ۱۴-۱۶ با در نظر گرفتن اطلاعات مثال ۱۶-۱۱،

مطلوبست: محاسبه شاخص سودآوری و اظهار نظر در مورد اقتصادی بودن یا نبودن پروژه

حل: با توجه به اطلاعات بدست آمده از حل مثال ۱۶-۱۱، داریم:

$$\frac{37,104,500}{44,000,000} = 0.84 \quad \text{شاخص سودآوری}$$

چون شاخص سودآوری کوچکتر از یک است، بنابراین انجام سرمایه گذاری مقرون به صرفه نیست.

پرسش‌های چهارگزینه‌ای

۱- بودجه‌بندی سرمایه‌ای عبارت است از:

- (الف) عملیاتی که به منظور تعیین اهداف بلندمدت شرکت انجام می‌شود.
 (ب) برنامه‌ریزی برای اطمینان از وجود وجه نقد کافی مورد نیاز برای عملیات شرکت
 (ج) برنامه‌ریزی، برآورد و ارزیابی نیازهای بلندمدت شرکت برای خرید داراییهای ثابت
 (د) برنامه‌ریزی به منظور هماهنگ کردن برنامه‌های تمام قسمتهای سازمان برای یک سال مشخص

۲- در صورتی که برای ارزیابی پروژه‌ها مالیات در نظر گرفته نشود، در کدامیک از روشهای زیر از هزینه استهلاک در محاسبات استفاده می‌شود؟

دوره بازیافت سرمایه	نرخ بازده حسابداری	ارزش فعلی خالص	نرخ بازده داخلی
(الف) بله	بله	بله	بله
(ب) بله	خیر	خیر	خیر
(ج) خیر	بله	بله	بله
(د) خیر	بله	خیر	خیر

۳- شرکت سیمین ماشین‌آلاتی را به بهای تمام شده ۱۰,۰۰۰,۰۰۰ ریال تحصیل نموده است. ارزش اسقاط ماشین‌آلات صفر و عمر مفید آن ۴ سال پیش‌بینی شده است. نرخ هزینه تأمین مالی ۱۰٪ و نرخ مالیات بر درآمد ۴۰٪ است. ارزش فعلی مزایای مالیاتی حاصل از بکارگیری استهلاک براساس روش مجموع سنوات در مقایسه با روش خط مستقیم برای ماشین‌آلات مورد بحث چند ریال است؟

(الف) ۱۲۳,۴۰۰	(ب) ۱۲۷,۵۰۰	(ج) ۱۵۰,۶۰۰	(د) ۱۷۲,۵۰۰
---------------	-------------	-------------	-------------

۴- شرکت سامان خرید ماشین‌آلاتی به بهای تمام شده ۱,۰۰۰,۰۰۰ ریال را در دست بررسی دارد که استفاده از آن منجر به ۲۵۰,۰۰۰ ریال صرفه‌جویی در هزینه‌ها (پس از کسر مالیات) خواهد شد. عمر مفید ماشین‌آلات ۱۰ سال (بدون ارزش اسقاط) برآورد می‌شود و ماشین‌آلات به روش خط مستقیم مستهلک خواهد شد. نرخ بازده حسابداری بر مبنای سرمایه‌گذاری اولیه چقدر است؟

(الف) ۱۰٪	(ب) ۱۵٪	(ج) ۲۵٪	(د) ۳۰٪
-----------	---------	---------	---------

۵- با توجه به اطلاعات سؤال ۴، نرخ بازده حسابداری بر مبنای متوسط سرمایه‌گذاری چقدر است؟

(الف) ۱۵٪	(ب) ۲۰٪	(ج) ۲۵٪	(د) ۳۰٪
-----------	---------	---------	---------

● شرکت سامان خرید ماشین‌آلاتی به مبلغ ۵۰۰,۰۰۰ ریال را در دست بررسی دارد. عمر مفید ماشین‌آلات ۵ سال و ارزش

اسقاط آن در پایان عمر مفید ۱۰۰,۰۰۰ ریال برآورد می‌شود و شرکت برای مستهلک کردن ماشین آلات از روش خط مستقیم استفاده می‌نماید. ماشین آلات جدید باعث صرفه‌جویی سالانه در هزینه‌ها به میزان ۲۰۰,۰۰۰ ریال می‌شود. نرخ مالیات ۲۵٪ و نرخ بازده مورد انتظار شرکت ۱۰٪ می‌باشد. اطلاعات مربوط به فاکتور ارزش فعلی به شرح زیر است:

سال	ارزش فعلی یک ریال	ارزش فعلی اسقاط مساوی یک ریالی
۱	۰/۹۰۹	۰/۹۰۹
۲	۰/۸۲۶	۱/۷۳۵
۳	۰/۷۵۱	۲/۴۸۶
۴	۰/۶۸۳	۳/۱۶۹
۵	۰/۶۲۱	۳/۷۹۰

با توجه به اطلاعات فوق، به سؤالات ۶ الی ۸ پاسخ دهید:

۶- دوره بازیافت سرمایه ماشین آلات جدید چند سال است؟

الف) ۲	ب) ۲/۱۷	ج) ۲/۹۴	د) ۴/۱۷
--------	---------	---------	---------

۷- نرخ بازده حسابداری بر مبنای متوسط سرمایه‌گذاری چند درصد است؟

الف) ۱۸٪	ب) ۲۲/۲٪	ج) ۳۰٪	د) ۳۶٪
----------	----------	--------	--------

۸- ارزش فعلی خالص سرمایه‌گذاری جدید چند ریال است؟

الف) ۸۲,۲۰۰	ب) ۱۴۴,۳۰۰	ج) ۲۰۶,۴۰۰	د) ۲۴۴,۳۰۰
-------------	------------	------------	------------

۹- شرکت سهراب اقدام به خرید ماشین‌آلاتی کرده که عمر مفید آن ۵ سال و ارزش اسقاط آن صفر است. انتظار می‌رود این ماشین‌آلات سالانه ۲,۰۰۰,۰۰۰ ریال جریان نقدی خالص پس از کسر مالیات ایجاد نماید. نرخ بازده مورد انتظار شرکت ۱۲٪ است. اطلاعات مربوط به فاکتورهای ارزش فعلی به شرح زیر است:

$$PVIF (i = 12\%, n=5) = 0.567$$

$$PVIFA (i = 12\%, n=5) = 3.605$$

با فرض این که ارزش فعلی خالص مبلغ ۳۱۸,۰۰۰ ریال مثبت باشد، بهای تمام شده ماشین‌آلات چقدر است؟

الف) ۵,۵۱۳,۶۰۰ ریال	ب) ۵,۸۳۱,۶۰۰ ریال
ج) ۶,۸۹۲,۰۰۰ ریال	د) ۷,۵۲۸,۰۰۰ ریال

۱۰- در روش نرخ بازده داخلی فرض می‌شود که جریانهای نقدی در هر یک از سالها با سرمایه‌گذاری مجدد می‌شود.

الف) هزینه سرمایه
 ب) شاخص سودآوری
 ج) نرخ بازده داخلی
 د) نرخ بازده مورد انتظار

۱۱- معکوس دوره بازیافت پروژه برای تخمین کدامیک از موارد زیر بکار می‌رود؟

الف) شاخص سودآوری
 ب) ارزش فعلی خالص
 ج) نرخ بازده داخلی، در صورتی که جریانهای نقدی ورودی سالانه یکسان باشد.
 د) نرخ بازده حسابداری، در صورتی که جریانهای نقدی ورودی سالانه یکسان باشد.

۱۲- روشی که اقدام به ارزیابی پروژه‌ها از طریق تقسیم جریانهای نقدی ورودی تنزیل شده به جریانهای نقدی خروجی تنزیل

شده می‌نماید چه نامیده می‌شود؟
 الف) روش نرخ بازده حسابداری
 ب) روش دوره بازیافت سرمایه
 ج) روش نرخ بازده داخلی
 د) روش شاخص سودآوری

۱۳- اطلاعات زیر در مورد دو پروژه شرکت سیاوش در دسترس می‌باشد:

ارزش فعلی جریانهای نقدی		
دوره	پروژه A	پروژه B
۰	ریال (۱۰۰,۰۰۰)	ریال (۳۰۰,۰۰۰)
۱	۴۵,۰۰۰	۱۴۰,۰۰۰
۲	۴۰,۰۰۰	۱۲۰,۰۰۰
۳	۳۵,۰۰۰	۱۰۰,۰۰۰

در صورتی که برای ارزیابی پروژه‌ها از روشهای ارزش فعلی خالص و شاخص سودآوری استفاده شود، انتخاب کدام پروژه بر دیگری الویت دارد؟

	روش ارزش فعلی خالص	روش شاخص سودآوری
الف)	پروژه A	پروژه B
ب)	پروژه B	پروژه B
ج)	پروژه A	هیچکدام
د)	پروژه B	هیچکدام

● در صورت خرید یک دستگاه تجهیزات، سالانه ۴۰۰,۰۰۰ ریال در هزینه‌های عملیاتی نقدی شرکت صرفه‌جویی

ایجاد می‌شود. بهای خرید این تجهیزات ۷۶۰,۰۰۰ ریال، هزینه حمل و نصب و راه‌اندازی آن ۴۰,۰۰۰ ریال و ارزش اسقاط و عمر مفید آن به ترتیب ۸۰,۰۰۰ ریال و ۵ سال برآورد شده است. نرخ مالیاتی شرکت ۳۰٪، هزینه تأمین مالی آن ۱۲٪ و روش استهلاک خط مستقیم می‌باشد.

$$[PVIFA_5^{12} = 3/605 \quad \text{و} \quad PVIF_5^{12} = 0/567]$$

با توجه به اطلاعات فوق، به سؤالات ۱۴ و ۱۵ پاسخ دهید:

۱۴- خالص ارزش فعلی ریال و نرخ بازده داخلی درصد می‌باشد.

الف) ۱۱۰,۵۶۰، کمتر از ۱۲ (ب) ۳۶۵,۱۳۶، بیشتر از ۱۲

ج) ۴۱۰,۴۹۶، بیشتر از ۱۲ (د) ۶۸۷,۳۶۰، بیشتر از ۱۲

۱۵- نرخ بازده حسابداری سرمایه‌گذاری اولیه و نرخ بازده حسابداری متوسط سرمایه‌گذاری به ترتیب کدام است؟

الف) ۲۲/۴۰٪ و ۴۴/۸۰٪ (ب) ۲۲/۴۰٪ و ۴۰/۷۳٪

ج) ۲۰/۳۶٪ و ۴۴/۸۰٪ (د) ۲۰/۳۶٪ و ۴۰/۷۳٪

مسائل

۱۶-۱- مدیریت شرکت شعله در حال ارزیابی یک پروژه سرمایه‌گذاری است که مخارج اولیه آن ۱۵,۰۰۰,۰۰۰ ریال و گردش

وجوه نقد سالانه حاصل از اجرای آن ۵,۰۰۰,۰۰۰ ریال به مدت ۶ سال برآورد می‌شود.

مطلوبست:

(۱) محاسبه دوره بازیافت سرمایه

(۲) محاسبه معکوس دوره بازیافت سرمایه و تعیین اینکه آیا نرخ بدست آمده، برآورد قابل قبولی از نرخ

بازده داخلی محسوب می‌شود؟

۱۶-۲- شرکت شهره مشغول ارزیابی طرح خرید یک ماشین‌آلات تولیدی است که بهای تمام شده آن بالغ بر ۱۴,۰۰۰,۰۰۰

ریال و ارزش اسقاط آن پس از ۵ سال عمر مفید بالغ بر ۲,۰۰۰,۰۰۰ ریال است. بکارگیری ماشین مزبور موجب

خواهد شد که سالانه مبلغ ۵,۰۰۰,۰۰۰ ریال در هزینه‌های نقدی صرفه‌جویی شود. با در نظر گرفتن هزینه تأمین مالی

۱۶٪ و روش استهلاک خط مستقیم،

مطلوبست:

(۱) محاسبه دوره بازیافت سرمایه

(۲) محاسبه معکوس دوره بازیافت سرمایه

(۳) محاسبه نرخ بازده حسابداری (بر مبنای سرمایه‌گذاری اولیه و متوسط سرمایه‌گذاری)

(۴) محاسبه ارزش فعلی خالص

(۵) محاسبه شاخص سودآوری

(۶) محاسبه نرخ بازده داخلی

(۷) در هر یک از روشهای دوره بازیافت سرمایه و ارزش فعلی خالص، چه عاملی بیشتر مورد نظر بوده و به نظر شما کدام روش صحیح‌تر است؟ چرا؟

(۸) در چه مواقعی روش شاخص سودآوری بر روش ارزش فعلی خالص ارجحیت دارد؟

۱۶-۳- شرکت تولیدی شهرام دو پروژه سرمایه‌گذاری مانعة‌الجمع را در دست بررسی دارد. مبلغ سرمایه‌گذاری پروژه اول ۲۵,۰۰۰,۰۰۰ ریال و گردش وجوه نقد سالانه آن به مدت ۵ سال، سالانه ۹,۰۰۰,۰۰۰ ریال و مبلغ سرمایه‌گذاری پروژه دوم ۱۰,۰۰۰,۰۰۰ ریال و گردش وجوه نقد سالانه آن به مدت ۵ سال، سالانه ۴,۵۰۰,۰۰۰ ریال است. نرخ بازده مورد انتظار شرکت برای این نوع سرمایه‌گذاریها حداقل ۲۰٪ است. مطلوب‌یست: تعیین اینکه انجام کدام سرمایه‌گذاری مطلوب‌تر است، با فرض استفاده از:

(۱) روش ارزش فعلی خالص

(۲) روش شاخص سودآوری

(۳) روش نرخ بازده داخلی

۱۶-۴- شرکت شهرود در حال بررسی خرید یک دستگاه تزریق پلاستیک به ارزش ۲۰,۰۰۰,۰۰۰ ریال است. مزایای نقدی برآورد شده برای این پروژه به شرح زیر است:

مزیای نقدی	سال
ریال	
۵,۰۰۰,۰۰۰	۱
۸,۰۰۰,۰۰۰	۲
۸,۰۰۰,۰۰۰	۳
۸,۰۰۰,۰۰۰	۴
۷,۰۰۰,۰۰۰	۵
۶,۰۰۰,۰۰۰	۶
۵,۰۰۰,۰۰۰	۷
۴,۰۰۰,۰۰۰	۸
۳,۰۰۰,۰۰۰	۹
۲,۰۰۰,۰۰۰	۱۰

دستگاه تزریق فاقد ارزش اسقاط در پایان عمر مفید بوده و روش استهلاک آن خط مستقیم است. با فرض اینکه نرخ هزینه تأمین مالی ۱۰٪ و نرخ مالیات ۲۵٪ باشد،

مطلوبست: محاسبه موارد زیر:

- (۱) دوره بازیافت سرمایه
- (۲) نرخ بازده حسابداری
- (۳) ارزش فعلی خالص
- (۴) نرخ بازده داخلی

۱۶-۵- شرکت شهزاد در حال بررسی سه پروژه سرمایه‌گذاری A، B و C می‌باشد. سرمایه مورد نیاز، گردش وجوه نقد سالانه پس از کسر مالیات و عمر مفید پروژه‌های مذکور به شرح زیر پیش‌بینی می‌شود:

عمر مفید	گردش وجوه نقد سالانه	مبلغ سرمایه‌گذاری	
سال	ریال	ریال	
۸	۴,۰۰۰,۰۰۰	۱۹,۸۷۰,۴۰۰	پروژه A
۵	۶,۲۵۰,۰۰۰	۱۸,۶۹۱,۲۵۰	پروژه B
۳	۸,۰۰۰,۰۰۰	۱۸,۴۱۹,۲۰۰	پروژه C

نرخ بازده مورد انتظار شرکت ۱۰٪ می‌باشد.

مطلوبست: ارزیابی پروژه‌های مذکور براساس هر یک از روشهای زیر:

- (۱) دوره بازیافت سرمایه
- (۲) ارزش فعلی خالص
- (۳) نرخ بازده داخلی

۱۶-۶- شرکت شراره درصدد جایگزینی ماشین‌آلات موجود است. هزینه عملیاتی سالانه ماشین‌آلات موجود بدون احتساب هزینه استهلاک بالغ بر ۱۳,۶۰۰,۰۰۰ ریال است، در حالی که هزینه عملیاتی ماشین‌آلات جدید سالانه ۱۰,۰۰۰,۰۰۰ ریال برآورد شده است. بهای تمام شده ماشین‌آلات جدید بالغ بر ۱۶,۰۰۰,۰۰۰ ریال (با احتساب ارزش واگذاری ماشین‌آلات موجود) است. ماشین‌آلات جدید فاقد ارزش اسقاط بوده و عمر مفید آن ۸ سال برآورد شده است. روش استهلاک ماشین‌آلات خط مستقیم است. نرخ هزینه تأمین مالی ۸٪ و نرخ مالیات بر درآمد ۲۵٪ است. ضمناً ارزش دفتری ماشین‌آلات موجود صفر می‌باشد.

مطلوبست: محاسبه موارد زیر:

- (۱) دوره بازیافت سرمایه
- (۲) نرخ بازده حسابداری (بر مبنای سرمایه‌گذاری اولیه و متوسط سرمایه‌گذاری)
- (۳) ارزش فعلی خالص
- (۴) شاخص سودآوری
- (۵) نرخ بازده داخلی

۱۶-۷- شرکت شادی در حال بررسی خرید ماشین‌آلاتی به بهای تمام شده ۱۱,۰۰۰,۰۰۰ ریال است که عمر مفید آن ۸ سال و ارزش اسقاط آن پس از پایان عمر مفید ۳,۰۰۰,۰۰۰ ریال برآورد می‌شود. صرفه‌جویی نقدی سالانه ناشی از خرید ماشین‌آلات مزبور ۲,۶۰۰,۰۰۰ ریال برآورد می‌شود. برای نگهداری ماشین‌آلات مزبور نیاز به سرمایه‌گذاری اضافی در موجودی لوازم و قطعات از قبیل فیلتر، روغن و ... به میزان ۱,۰۰۰,۰۰۰ ریال می‌باشد. مبلغ مزبور در پایان عمر پروژه بازیافت خواهد شد.

نرخ بازده مورد انتظار شرکت ۱۲٪ و نرخ مالیات بر درآمد ۲۵٪ است. روش استهلاک ماشین‌آلات خط مستقیم است.

مطلوبست: محاسبه موارد زیر:

(۱) دوره بازیافت سرمایه

(۲) نرخ بازده حسابداری (بر مبنای سرمایه‌گذاری اولیه و متوسط سرمایه‌گذاری)

(۳) ارزش فعلی خالص

(۴) نرخ بازده داخلی

۱۶-۸- شرکت شهلا در حال بررسی خرید ماشین‌آلات جدیدی به بهای تمام شده ۱۵,۰۰۰,۰۰۰ ریال است. عمر مفید ماشین‌آلات مزبور ۵ سال و ارزش اسقاط آن در پایان عمر مفید صفر برآورد می‌شود. صرفه‌جویی نقدی سالانه ماشین‌آلات مزبور ۵,۰۰۰,۰۰۰ ریال پیش‌بینی می‌شود.

نرخ بازده مورد انتظار شرکت ۱۰٪ و نرخ مالیات بر درآمد ۲۵٪ است. با فرض اینکه شرکت برای استهلاک ماشین‌آلات از روش مجموع سنوات استفاده کند،

مطلوبست: محاسبه ارزش فعلی خالص سرمایه‌گذاری مذکور

۱۶-۹- شرکت شهین ماشین‌آلاتی را به بهای تمام شده ۱۵,۰۰۰,۰۰۰ ریال تحصیل نموده است. برای این ماشین‌آلات ارزش اسقاط پیش‌بینی نشده و عمر مفید آن به میزان ۵ سال برآورد شده است. نرخ بازده مورد انتظار ۱۵٪ و نرخ مالیات بر درآمد ۲۵٪ می‌باشد.

مطلوبست: محاسبه ارزش فعلی مزایای مالیاتی حاصل از بکارگیری روش استهلاک بر اساس "مجموع سنوات" در مقایسه با روش استهلاک بر اساس "خط مستقیم" برای ماشین‌آلات مذکور

۱۶-۱۰- شرکت شاهین سه سال قبل تجهیزاتی را به بهای تمام شده ۸,۲۰۰,۰۰۰ ریال تحصیل نموده است. عمر مفید تجهیزات در تاریخ خرید ۸ سال و ارزش اسقاط آن مبلغ ۲۰۰,۰۰۰ ریال برآورد شده است. هزینه‌های نقدی عملیاتی سالانه این تجهیزات ۱۰,۰۰۰,۰۰۰ ریال است.

اخیراً تجهیزات جدیدی به بازار عرضه شده که همان کار تجهیزات قبلی را انجام می‌دهد با این تفاوت که هزینه‌های نقدی عملیاتی سالانه آن تنها مبلغ ۸,۵۰۰,۰۰۰ ریال خواهد بود. بهای تمام شده تجهیزات جدید ۸,۰۰۰,۰۰۰ ریال، عمر مفید آن ۵ سال و ارزش اسقاط آن ۵۰۰,۰۰۰ ریال برآورد می‌شود. تجهیزات قدیمی را می‌توان در معاوضه با

تجهیزات جدید به مبلغ ۲,۵۰۰,۰۰۰ ریال واگذار کرد.

شرکت برای استهلاک تجهیزات، از روش خط مستقیم استفاده می‌کند و نرخ مالیات بر درآمد شرکت ۲۵٪ است.
مطلوبست: ارائه پیشنهاد مناسب به مدیریت بر مبنای نرخ بازده داخلی

۱۱-۱۶ مدیریت شرکت تولیدی شایان در حال بررسی خرید یک دستگاه ماشین تولیدی جدید به منظور جایگزینی با ماشین تولیدی موجود می‌باشد. اطلاعات گردآوری شده در ارتباط با این دو ماشین به شرح زیر است:

ماشین جدید	ماشین موجود	
۳۵,۰۰۰,۰۰۰ ریال	۳۰,۰۰۰,۰۰۰ ریال	بهای تمام شده
	۵ سال قبل	زمان خرید
۵ سال	۱۰ سال	عمر مفید برآوردی از زمان خرید
۱۷,۰۰۰,۰۰۰ ریال	۲,۰۰۰,۰۰۰ ریال	ارزش اسقاط برآوردی در پایان عمر مفید
۲۶,۵۰۰,۰۰۰ ریال برای هر یک از ۵ سال آتی	۲۴,۵۰۰,۰۰۰ ریال برای هر یک از ۵ سال آتی	درآمد سالانه حاصل از فروش محصولات تولیدی
۱۴,۴۰۰,۰۰۰ ریال برای هر یک از ۵ سال آتی	۱۶,۵۰۰,۰۰۰ ریال برای هر یک از ۵ سال آتی	هزینه‌های نقدی عملیاتی سالانه محصولات تولیدی
	۲۰,۰۰۰,۰۰۰ ریال	بهای نقدی فروش ماشین تولیدی در حال حاضر

کلیه هزینه‌های شرکت، غیر از استهلاک، نقدی است و فروشهای شرکت نیز کلاً به شکل نقد انجام می‌شود. ماشین‌های تولیدی شرکت بر اساس روش خط مستقیم مستهلک می‌شود و نرخ هزینه تأمین مالی شرکت ۱۰٪ و نرخ مالیات بر درآمد آن ۲۵٪ است.

مطلوبست: ارائه رهنمود لازم به مدیریت در ارتباط با اینکه آیا شرکت باید ماشین جدید را خریداری و جایگزین ماشین موجود نماید یا عملیات تولیدی را همچنان با ماشین موجود ادامه می‌دهد؟ برای این منظور از روش ارزش فعلی خالص استفاده کنید.

۱۲-۱۶ آقای شهاب یک تعمیرگاه رادیاتور اتومبیل را به مدت ۱۰ سال با موفقیت اداره کرده است. با توجه به استقبال مشتریان از خدمات این تعمیرگاه، آقای شهاب در حال بررسی ایجاد تسهیلاتی است که ظرفیت کارگاه را دوبرابر می‌کند. مخارج ایجاد تسهیلات جدید به غیر از زمین که ارزشی معادل ۱۵,۰۰۰,۰۰۰ ریال دارد، بالغ بر ۸۰,۰۰۰,۰۰۰ ریال پیش‌بینی می‌گردد. عمر مفید این تسهیلات در حدود ۵ سال و ارزش زمین و تسهیلات در پایان عمر مفید تسهیلات بالغ بر ۲۰,۰۰۰,۰۰۰ ریال برآورد می‌شود. روش استهلاک خط مستقیم می‌باشد. ضمناً تعمیرگاه در وضعیت فعلی ارزشی معادل ۲۴,۰۰۰,۰۰۰ ریال دارد. آقای شهاب می‌تواند با نرخ ۲۴٪ سرمایه لازم را تأمین کند و انتظار دارد که با احداث تسهیلات جدید وجوه نقد دریافتی سالانه به مبلغ ۴۰,۰۰۰,۰۰۰ ریال قبل از کسر مالیات و اثر استهلاک بالغ گردد. نرخ مالیات بر درآمد شرکت ۲۵٪ است.
مطلوبست:

(۱) محاسبه دوره بازیافت سرمایه‌گذاری

(۲) محاسبه ارزش فعلی خالص این پروژه و تعیین اینکه انجام این سرمایه‌گذاری مقرون به صرفه است یا

خیر؟

۳) آیا تغییر روش استهلاک از خط مستقیم به مجموع سنوات در نتیجه بند (۲) تغییری حاصل خواهد نمود یا خیر؟ با محاسبه نشان دهید.

۴) صرفه‌جویی خالص در میزان مالیات پرداختی در هر دو روش استهلاک چقدر است؟

۱۳-۱۶- شرکت تاکسیرانی تهران ۲۰۰,۰۰۰ دستگاه تاکسی مشغول به کار دارد. رئیس هیئت مدیره شرکت تاکسیرانی از شما خواسته است با صرفه‌ترین تعداد سالهای کارکرد یک تاکسی نمونه را که در پایان آن تعویض تاکسی به صرفه شرکت است تعیین کنید. شرکت نرخ ۱۰٪ را به عنوان نرخ هزینه تأمین مالی برای این نوع سرمایه‌گذاری بکار می‌برد. طبق تحقیقاتی که به عمل آمده معلوم شده است که شرکت تاکسی‌های نو را به طور متوسط از قرار هر دستگاه ۸۰,۰۰۰,۰۰۰ ریال خریداری کرده و ارزش تعویض و هزینه‌های تعمیر و نگهداری یک دستگاه تاکسی به طور متوسط به شرح زیر است:

سال	ارزش تعویض در پایان سال	جمع هزینه‌های تعمیر و نگهداری
سال	ریال	ریال
۱	۶۰,۰۰۰,۰۰۰	۱۲,۰۰۰,۰۰۰
۲	۴۲,۵۰۰,۰۰۰	۱۳,۵۰۰,۰۰۰
۳	۲۷,۵۰۰,۰۰۰	۱۶,۰۰۰,۰۰۰
۴	۱۷,۵۰۰,۰۰۰	۱۹,۰۰۰,۰۰۰
۵	۷,۵۰۰,۰۰۰	۲۶,۰۰۰,۰۰۰
۶	۲,۵۰۰,۰۰۰	۳۴,۰۰۰,۰۰۰

مطلوبست: ارائه پیشنهاد لازم به رئیس هیئت مدیره شرکت تاکسیرانی در مورد اینکه تعویض تاکسی‌ها در چه سالی باید انجام شود؟

۱۴-۱۶- شرکت هواپیمایی شهباز قصد راه‌اندازی یک هواپیمای مسافربری ایرباس ۳۰۰ به کشورهای جنوب شرق آسیا را دارد. بهای تمام شده هواپیما ۲۲۰ میلیارد ریال، عمر مفید آن ۲۰ سال و ارزش اسقاط آن در پایان عمر مفید معادل ۲۰ میلیارد ریال برآورد می‌شود. به دلیل زکود بازار فروش هواپیما، شرکت ایرباس با اجاره بلندمدت هواپیما نیز موافق است. در صورت اجاره، سالانه مبلغ ۴۰ میلیارد ریال اجاره بها پرداخت خواهد شد. خالص گردش وجوه نقد سالانه صرف‌نظر از مبالغ اجاره بهای پرداختی و مالیات بر درآمد، بالغ بر ۶۰ میلیارد ریال برآورد می‌شود. نرخ مالیاتی شرکت ۲۵٪ و هزینه تأمین مالی آن ۱۶٪ است. روش استهلاک، خط مستقیم می‌باشد. مطلوبست: ارائه پیشنهاد لازم به مدیریت شرکت برای کمک در تصمیم‌گیری نسبت به خرید یا اجاره، با استفاده از روش ارزش فعلی خالص برای ارزیابی هر یک از راه‌حل‌ها

۱۵-۱۶- شرکت شهناز در نظر دارد ماشین‌آلاتی را که بهای خرید آن ۷,۱۵۰,۰۰۰ ریال و هزینه حمل آن ۲۲۴,۰۰۰ ریال برآورد می‌شود، خریداری نماید. عمر مفید این ماشین‌آلات ۱۰ سال و ارزش اسقاط آن ۴۷۴,۰۰۰ ریال، روش استهلاک آن خط مستقیم و نرخ بازده داخلی آن ۱۰٪ می‌باشد. نرخ مالیاتی شرکت ۲۵٪ است.

مطلوبست:

- (۱) دوره بازبافت سرمایه‌گذاری اولیه چقدر است؟
- (۲) نرخ بازده حسابداری سرمایه‌گذاری اولیه چقدر است؟
- (۳) با فرض نرخ هزینه تأمین مالی ۸٪، ارزش فعلی خالص چند ریال است؟
- (۴) صرفه‌جویی نقدی قبل از مالیات این ماشین آلات سالانه چقدر است؟

جدول ارزش فعلی ۱ ریال در پایان سال nام

n	1%	2%	3%	4%	5%	6%	7%	8%	9%	10%	11%	12%	13%	14%	15%
1	0.990	0.990	0.971	0.962	0.952	0.943	0.935	0.926	0.917	0.909	0.901	0.893	0.885	0.877	0.870
2	0.980	0.961	0.943	0.925	0.907	0.890	0.873	0.857	0.842	0.826	0.812	0.797	0.783	0.769	0.756
3	0.971	0.942	0.915	0.889	0.864	0.840	0.816	0.794	0.772	0.751	0.731	0.712	0.693	0.675	0.658
4	0.961	0.924	0.888	0.855	0.823	0.792	0.763	0.735	0.708	0.683	0.659	0.636	0.613	0.592	0.572
5	0.951	0.906	0.863	0.822	0.784	0.747	0.713	0.681	0.650	0.621	0.593	0.567	0.543	0.519	0.497
6	0.942	0.888	0.837	0.790	0.746	0.705	0.666	0.630	0.596	0.564	0.535	0.507	0.480	0.456	0.432
7	0.933	0.871	0.813	0.760	0.711	0.665	0.623	0.583	0.547	0.513	0.482	0.452	0.425	0.400	0.376
8	0.923	0.853	0.789	0.731	0.677	0.627	0.582	0.540	0.502	0.467	0.434	0.404	0.376	0.351	0.327
9	0.914	0.837	0.766	0.703	0.645	0.592	0.544	0.500	0.460	0.424	0.391	0.361	0.333	0.308	0.284
10	0.905	0.820	0.744	0.676	0.614	0.558	0.508	0.463	0.422	0.386	0.352	0.322	0.295	0.270	0.247
11	0.896	0.804	0.722	0.650	0.585	0.527	0.475	0.429	0.388	0.350	0.317	0.287	0.261	0.237	0.215
12	0.887	0.788	0.701	0.625	0.557	0.497	0.444	0.397	0.356	0.319	0.286	0.257	0.231	0.208	0.187
13	0.879	0.773	0.681	0.601	0.530	0.469	0.415	0.368	0.326	0.290	0.258	0.229	0.204	0.182	0.163
14	0.870	0.758	0.661	0.577	0.505	0.442	0.388	0.340	0.299	0.263	0.232	0.205	0.181	0.160	0.141
15	0.861	0.743	0.642	0.555	0.481	0.417	0.362	0.315	0.275	0.239	0.209	0.183	0.160	0.140	0.123
16	0.853	0.728	0.623	0.534	0.458	0.394	0.339	0.292	0.252	0.218	0.188	0.163	0.141	0.123	0.107
17	0.844	0.714	0.605	0.513	0.436	0.371	0.317	0.270	0.231	0.198	0.170	0.146	0.125	0.108	0.093
18	0.836	0.700	0.587	0.494	0.416	0.350	0.296	0.250	0.212	0.180	0.153	0.130	0.111	0.095	0.081
19	0.828	0.686	0.570	0.475	0.396	0.331	0.277	0.232	0.194	0.164	0.138	0.116	0.098	0.083	0.070
20	0.820	0.673	0.554	0.456	0.377	0.312	0.258	0.215	0.178	0.149	0.124	0.104	0.087	0.073	0.061
21	0.811	0.660	0.538	0.439	0.359	0.294	0.242	0.199	0.164	0.135	0.112	0.093	0.077	0.064	0.053
22	0.803	0.647	0.522	0.422	0.342	0.278	0.226	0.184	0.150	0.123	0.101	0.083	0.068	0.056	0.046
23	0.795	0.634	0.507	0.406	0.326	0.262	0.211	0.170	0.138	0.112	0.091	0.074	0.060	0.049	0.040
24	0.788	0.622	0.492	0.390	0.310	0.247	0.197	0.158	0.126	0.102	0.082	0.066	0.053	0.043	0.035
25	0.780	0.610	0.478	0.375	0.295	0.233	0.184	0.146	0.116	0.092	0.074	0.059	0.047	0.038	0.030
26	0.772	0.598	0.464	0.361	0.281	0.220	0.172	0.135	0.106	0.084	0.066	0.053	0.042	0.033	0.026
27	0.764	0.586	0.450	0.347	0.266	0.207	0.161	0.125	0.098	0.076	0.060	0.047	0.037	0.029	0.023
28	0.757	0.574	0.437	0.333	0.255	0.196	0.150	0.116	0.090	0.069	0.054	0.042	0.033	0.026	0.020
29	0.749	0.563	0.424	0.321	0.243	0.185	0.141	0.107	0.082	0.063	0.048	0.037	0.029	0.022	0.017
30	0.742	0.552	0.412	0.308	0.231	0.174	0.131	0.099	0.075	0.057	0.044	0.033	0.026	0.020	0.015
n	16%	17%	18%	19%	20%	21%	22%	23%	24%	25%	26%	27%	28%	29%	30%
1	0.862	0.855	0.847	0.840	0.833	0.826	0.820	0.813	0.806	0.800	0.794	0.787	0.781	0.775	0.769
2	0.743	0.731	0.718	0.706	0.694	0.683	0.672	0.661	0.650	0.640	0.630	0.620	0.610	0.601	0.592
3	0.641	0.624	0.609	0.593	0.579	0.564	0.551	0.537	0.524	0.512	0.500	0.488	0.477	0.466	0.455
4	0.552	0.534	0.516	0.499	0.482	0.467	0.451	0.437	0.423	0.410	0.397	0.384	0.373	0.361	0.350
5	0.476	0.456	0.437	0.419	0.402	0.386	0.370	0.355	0.341	0.328	0.315	0.303	0.291	0.280	0.269
6	0.410	0.390	0.370	0.352	0.335	0.319	0.303	0.289	0.275	0.262	0.250	0.238	0.227	0.217	0.207
7	0.354	0.333	0.314	0.296	0.279	0.263	0.249	0.235	0.222	0.210	0.198	0.188	0.178	0.168	0.159
8	0.305	0.285	0.266	0.249	0.233	0.218	0.204	0.191	0.179	0.168	0.157	0.148	0.139	0.130	0.123
9	0.263	0.243	0.225	0.209	0.194	0.180	0.167	0.155	0.144	0.134	0.125	0.116	0.108	0.101	0.094
10	0.227	0.206	0.191	0.176	0.162	0.149	0.137	0.126	0.116	0.107	0.099	0.092	0.085	0.078	0.073
11	0.195	0.178	0.162	0.148	0.135	0.123	0.112	0.103	0.094	0.086	0.079	0.072	0.066	0.061	0.056
12	0.168	0.152	0.137	0.124	0.112	0.102	0.092	0.083	0.076	0.069	0.062	0.057	0.052	0.047	0.043
13	0.145	0.130	0.116	0.104	0.093	0.084	0.075	0.068	0.061	0.055	0.050	0.045	0.040	0.037	0.033
14	0.125	0.111	0.099	0.088	0.078	0.069	0.062	0.055	0.049	0.044	0.039	0.035	0.032	0.028	0.025
15	0.108	0.095	0.084	0.074	0.065	0.057	0.051	0.045	0.040	0.035	0.031	0.028	0.025	0.022	0.020
16	0.093	0.081	0.071	0.062	0.054	0.047	0.042	0.036	0.032	0.028	0.025	0.022	0.019	0.017	0.015
17	0.080	0.069	0.060	0.052	0.045	0.039	0.034	0.030	0.026	0.023	0.020	0.017	0.015	0.013	0.012
18	0.069	0.059	0.051	0.044	0.038	0.032	0.028	0.024	0.021	0.018	0.016	0.014	0.012	0.010	0.009
19	0.060	0.051	0.043	0.037	0.031	0.027	0.023	0.020	0.017	0.014	0.012	0.011	0.009	0.008	0.007
20	0.051	0.043	0.037	0.031	0.026	0.022	0.019	0.016	0.014	0.012	0.010	0.008	0.007	0.006	0.005
21	0.044	0.037	0.031	0.026	0.022	0.018	0.015	0.013	0.011	0.009	0.008	0.007	0.006	0.005	0.004
22	0.038	0.032	0.026	0.022	0.018	0.015	0.013	0.011	0.009	0.007	0.006	0.005	0.004	0.004	0.003
23	0.033	0.027	0.022	0.018	0.015	0.012	0.010	0.009	0.007	0.006	0.005	0.004	0.003	0.003	0.002
24	0.028	0.023	0.019	0.015	0.013	0.010	0.008	0.007	0.006	0.005	0.004	0.003	0.003	0.002	0.002
25	0.024	0.020	0.016	0.013	0.010	0.009	0.007	0.006	0.005	0.004	0.003	0.003	0.002	0.002	0.001
26	0.021	0.017	0.014	0.011	0.009	0.007	0.006	0.005	0.004	0.003	0.002	0.002	0.002	0.001	0.001
27	0.018	0.014	0.011	0.009	0.007	0.006	0.005	0.004	0.003	0.002	0.002	0.002	0.001	0.001	0.001
28	0.016	0.012	0.010	0.008	0.006	0.005	0.004	0.003	0.002	0.002	0.002	0.001	0.001	0.001	0.001
29	0.014	0.011	0.008	0.006	0.005	0.004	0.003	0.002	0.002	0.002	0.001	0.001	0.001	0.001	0.000
30	0.012	0.009	0.007	0.005	0.004	0.003	0.003	0.002	0.002	0.001	0.001	0.001	0.001	0.000	0.000

جدول ارزش فعلی اقساط مساوی ۱ ریالی برای n سال

n	1%	2%	3%	4%	5%	6%	7%	8%	9%	10%	11%	12%	13%	14%	15%
1	0.990	0.980	0.971	0.962	0.952	0.943	0.935	0.926	0.917	0.909	0.901	0.893	0.885	0.877	0.870
2	1.970	1.942	1.913	1.886	1.859	1.833	1.808	1.783	1.759	1.736	1.713	1.690	1.668	1.647	1.626
3	2.941	2.894	2.829	2.775	2.723	2.673	2.624	2.577	2.531	2.487	2.444	2.402	2.361	2.322	2.283
4	3.902	3.808	3.717	3.630	3.546	3.465	3.387	3.312	3.240	3.170	3.102	3.037	2.974	2.914	2.855
5	4.853	4.713	4.580	4.452	4.329	4.212	4.100	3.993	3.890	3.791	3.696	3.605	3.517	3.433	3.352
6	5.795	5.601	5.417	5.242	5.076	4.917	4.767	4.623	4.486	4.355	4.231	4.111	3.990	3.889	3.784
7	6.728	6.472	6.230	6.002	5.786	5.582	5.389	5.206	5.033	4.868	4.712	4.564	4.423	4.288	4.160
8	7.652	7.325	7.020	6.733	6.463	6.210	5.971	5.747	5.535	5.335	5.146	4.968	4.799	4.639	4.487
9	8.566	8.162	7.786	7.435	7.108	6.802	6.515	6.247	5.995	5.759	5.537	5.328	5.132	4.948	4.772
10	9.471	8.983	8.531	8.111	7.722	7.360	7.024	6.710	6.418	6.145	5.889	5.650	5.426	5.216	5.019
11	10.368	9.787	9.253	8.760	8.306	7.887	7.499	7.139	6.805	6.495	6.207	5.938	5.687	5.453	5.234
12	11.255	10.575	9.954	9.385	8.863	8.384	7.943	7.536	7.161	6.814	6.492	6.194	5.918	5.660	5.421
13	12.134	11.348	10.635	9.986	9.394	8.853	8.358	7.904	7.487	7.103	6.750	6.424	6.122	5.842	5.583
14	13.004	12.106	11.296	10.563	9.899	9.295	8.745	8.244	7.786	7.367	6.992	6.628	6.302	6.002	5.724
15	13.855	12.849	11.938	11.118	10.380	9.712	9.108	8.559	8.067	7.606	7.191	6.811	6.462	6.142	5.847
16	14.718	13.578	12.561	11.652	10.838	10.106	9.447	8.851	8.313	7.824	7.379	6.974	6.604	6.265	5.954
17	15.562	14.292	13.168	12.166	11.274	10.477	9.763	9.122	8.544	8.022	7.549	7.120	6.729	6.373	6.047
18	16.398	14.992	13.754	12.659	11.690	10.828	10.059	9.372	8.756	8.201	7.702	7.250	6.840	6.467	6.128
19	17.226	15.678	14.324	13.134	12.085	11.158	10.336	9.604	8.950	8.365	7.839	7.366	6.938	6.550	6.198
20	18.046	16.351	14.877	13.590	12.462	11.470	10.594	9.818	9.129	8.514	7.963	7.469	7.025	6.623	6.259
21	18.857	17.011	15.415	14.029	12.821	11.764	10.836	10.017	9.292	8.649	8.075	7.562	7.102	6.687	6.312
22	19.660	17.658	15.937	14.451	13.163	12.042	11.061	10.201	9.442	8.772	8.176	7.645	7.170	6.743	6.359
23	20.456	18.292	16.444	14.857	13.489	12.303	11.272	10.371	9.580	8.883	8.266	7.718	7.230	6.792	6.399
24	21.243	18.914	16.936	15.247	13.799	12.550	11.469	10.529	9.707	8.985	8.348	7.784	7.283	6.835	6.434
25	22.023	19.523	17.413	15.622	14.094	12.783	11.654	10.675	9.823	9.077	8.422	7.843	7.330	6.873	6.464
26	22.795	20.121	17.877	15.983	14.375	13.003	11.826	10.810	9.929	9.161	8.488	7.896	7.372	6.906	6.491
27	23.560	20.707	18.327	16.330	14.643	13.211	11.987	10.935	10.027	9.237	8.548	7.943	7.409	6.935	6.514
28	24.316	21.281	18.764	16.663	14.898	13.406	12.137	11.051	10.116	9.307	8.602	7.984	7.441	6.961	6.534
29	25.066	21.844	19.188	16.984	15.141	13.591	12.278	11.158	10.198	9.370	8.650	8.022	7.470	6.983	6.551
30	25.808	22.396	19.600	17.292	15.372	13.765	12.409	11.258	10.274	9.427	8.694	8.055	7.496	7.003	6.566
n	16%	17%	18%	19%	20%	21%	22%	23%	24%	25%	26%	27%	28%	29%	30%
1	0.852	0.856	0.847	0.840	0.833	0.826	0.820	0.813	0.806	0.800	0.794	0.787	0.781	0.775	0.769
2	1.605	1.585	1.566	1.547	1.528	1.509	1.492	1.474	1.457	1.440	1.424	1.407	1.392	1.376	1.361
3	2.246	2.210	2.174	2.140	2.106	2.074	2.042	2.011	1.981	1.952	1.923	1.896	1.868	1.842	1.816
4	2.798	2.743	2.690	2.639	2.589	2.540	2.494	2.448	2.404	2.362	2.320	2.280	2.241	2.203	2.166
5	3.274	3.199	3.127	3.058	2.991	2.926	2.864	2.803	2.745	2.689	2.635	2.583	2.532	2.483	2.436
6	3.685	3.589	3.498	3.410	3.326	3.245	3.167	3.092	3.020	2.951	2.885	2.821	2.759	2.700	2.643
7	4.039	3.922	3.812	3.706	3.605	3.508	3.416	3.327	3.242	3.161	3.083	3.009	2.937	2.868	2.802
8	4.344	4.207	4.078	3.954	3.837	3.726	3.619	3.518	3.421	3.329	3.241	3.156	3.076	2.999	2.925
9	4.607	4.451	4.303	4.163	4.031	3.905	3.786	3.673	3.566	3.463	3.366	3.273	3.184	3.100	3.019
10	4.833	4.659	4.494	4.339	4.192	4.054	3.923	3.799	3.682	3.571	3.465	3.364	3.269	3.178	3.092
11	5.029	4.836	4.656	4.487	4.327	4.177	4.035	3.902	3.776	3.656	3.543	3.437	3.335	3.239	3.147
12	5.197	4.988	4.793	4.611	4.439	4.278	4.127	3.985	3.851	3.725	3.606	3.493	3.387	3.286	3.190
13	5.342	5.118	4.910	4.715	4.533	4.362	4.203	4.053	3.912	3.780	3.656	3.538	3.427	3.322	3.223
14	5.468	5.229	5.008	4.802	4.611	4.432	4.265	4.108	3.962	3.824	3.695	3.573	3.459	3.351	3.249
15	5.575	5.324	5.092	4.876	4.675	4.489	4.315	4.153	4.001	3.859	3.726	3.601	3.483	3.373	3.268
16	5.668	5.405	5.162	4.938	4.730	4.536	4.357	4.189	4.033	3.887	3.751	3.623	3.503	3.390	3.283
17	5.749	5.475	5.222	4.990	4.775	4.576	4.391	4.219	4.059	3.910	3.771	3.640	3.518	3.403	3.295
18	5.818	5.534	5.273	5.033	4.812	4.608	4.419	4.243	4.080	3.928	3.786	3.654	3.529	3.413	3.304
19	5.877	5.584	5.316	5.070	4.843	4.635	4.442	4.263	4.097	3.942	3.799	3.664	3.539	3.421	3.311
20	5.929	5.628	5.353	5.101	4.870	4.657	4.460	4.279	4.110	3.954	3.808	3.673	3.546	3.427	3.316
21	5.973	5.665	5.384	5.127	4.891	4.675	4.476	4.292	4.121	3.963	3.816	3.679	3.551	3.432	3.320
22	6.011	5.696	5.410	5.149	4.909	4.690	4.488	4.302	4.130	3.970	3.822	3.684	3.556	3.436	3.323
23	6.044	5.723	5.432	5.167	4.925	4.703	4.499	4.311	4.137	3.976	3.827	3.689	3.559	3.438	3.325
24	6.073	5.746	5.451	5.182	4.937	4.713	4.507	4.318	4.143	3.981	3.831	3.692	3.562	3.441	3.327
25	6.097	5.766	5.467	5.195	4.948	4.721	4.514	4.323	4.147	3.985	3.834	3.694	3.564	3.442	3.329
26	6.118	5.783	5.480	5.206	4.956	4.728	4.520	4.328	4.151	3.988	3.837	3.696	3.566	3.444	3.330
27	6.136	5.798	5.492	5.215	4.964	4.734	4.524	4.332	4.154	3.990	3.839	3.698	3.567	3.445	3.331
28	6.152	5.810	5.502	5.223	4.970	4.739	4.528	4.335	4.157	3.992	3.840	3.699	3.568	3.446	3.331
29	6.166	5.820	5.510	5.229	4.975	4.743	4.531	4.337	4.159	3.994	3.841	3.700	3.569	3.446	3.332
30	6.177	5.829	5.517	5.235	4.979	4.746	4.534	4.339	4.160	3.995	3.842	3.701	3.569	3.447	3.332

فصل هفدهم

تجزیه و تحلیل سود ناخالص

تجزیه و تحلیل سود ناخالص یکی از ابزارهای اساسی مدیران برای کنترل و نظارت بر عملیات واحد تجاری است و هدف از آن، ارزیابی و تعیین علل تغییرات بین سود ناخالص مورد انتظار و سود ناخالص واقعی است. تجزیه و تحلیل سود ناخالص، عوامل عدم دستیابی به سود مورد انتظار و نقاط ضعف در عملکرد سالانه واحد تجاری را مشخص نموده و مدیران با استفاده از آن می‌توانند اقدامات لازم را در جهت رفع نارسایی‌ها به عمل آورند.

تغییرات در سود ناخالص

تغییرات در سود ناخالص شامل تغییرات در سود ناخالص یک دوره مالی نسبت به سود ناخالص دوره‌های مالی قبل و تغییرات در سود ناخالص واقعی واحد تجاری در یک دوره مالی نسبت به سود ناخالص بودجه شده است. تغییرات در سود ناخالص در نتیجه یکی از موارد زیر یا ترکیبی از این موارد صورت می‌گیرد:

۱- تغییر در عوامل تشکیل دهنده بهای تمام شده (شامل مواد مستقیم، دستمزد مستقیم و سربار ساخت)

۲- تغییر در قیمت فروش محصولات

۳- تغییر در حجم کالای فروش رفته، که خود به دو قسمت تفکیک می‌شود:

الف - تغییر در تعداد کالای فروش رفته

ب - تغییر در نوع کالای فروش رفته که تغییر در "ترکیب فروش" و یا تغییر در "ترکیب محصول" نامیده می‌شود.

روش های تجزیه و تحلیل سود ناخالص

تجزیه و تحلیل سود ناخالص مشابه تجزیه و تحلیل هزینه های استاندارد (که در فصل نهم جلد دوم مورد بحث قرار گرفت) می باشد، اگرچه تجزیه و تحلیل سود ناخالص بدون استفاده از بودجه یا هزینه های استاندارد نیز امکان پذیر است. به طور کلی، برای تجزیه و تحلیل سود ناخالص دو روش وجود دارد:

۱- تجزیه و تحلیل سود ناخالص بر مبنای ارقام گذشته - در این روش، ارقام سال گذشته به عنوان مبنای مقایسه تعیین و ارقام مربوط به سال جاری با آنها مقایسه می شوند.

۲- تجزیه و تحلیل سود ناخالص بر مبنای بودجه و هزینه های استاندارد - در این روش، ارقام واقعی با ارقام بودجه شده و هزینه های استاندارد مقایسه و اثرات آنها بر سود ناخالص تجزیه و تحلیل می شود. استفاده از این روش نتایج مؤثرتر و صحیح تری را نسبت به روش قبلی را در اختیار قرار می دهد.

انحرافات سود ناخالص

انحراف سود ناخالص، تفاوت بین سود ناخالص واقعی و سود ناخالص بودجه شده است، یعنی:

$$\text{سود ناخالص بودجه ای} - \text{سود ناخالص واقعی} = \text{انحراف سود ناخالص}$$

مثال ۱-۱۷- اطلاعات زیر در ارتباط با دو نوع محصول شرکت نیاز در دست است:

اطلاعات واقعی			اطلاعات بودجه ای			محصول
بهای تمام شده	قیمت فروش	حجم فروش	بهای تمام شده	قیمت فروش	حجم فروش	
ریال	ریال	واحد	ریال	ریال	واحد	
۸۵۰	۱,۱۰۰	۹,۴۵۰	۸۰۰	۱,۰۰۰	۸,۸۲۰	A
۱,۲۵۰	۱,۴۰۰	۱۱,۸۰۰	۱,۲۰۰	۱,۵۰۰	۱۲,۱۸۰	B
		<u>۲۱,۲۵۰</u>			<u>۲۱,۰۰۰</u>	

مطلوبست: محاسبه انحراف سود ناخالص

حل:

$$A \text{ سود ناخالص واقعی محصول} = (1,100 - 850) 9,450 = 2,362,500$$

$$B \text{ سود ناخالص واقعی محصول} = (1,400 - 1,250) 11,800 = 1,770,000$$

$$\text{سود ناخالص واقعی} = 4,132,500$$

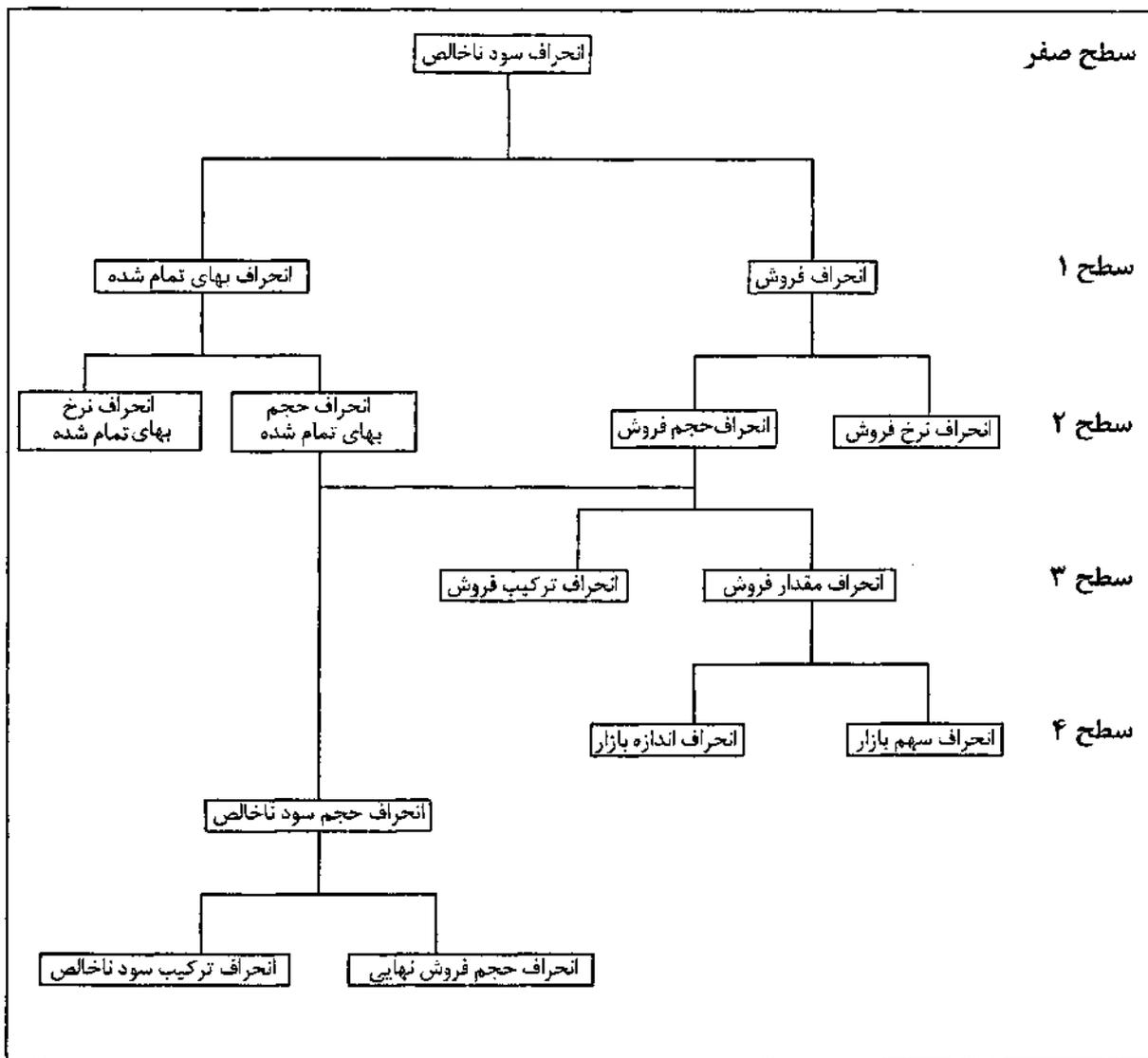
$$A \text{ سود ناخالص بودجه ای محصول} = (1,000 - 800) 8,820 = 1,764,000$$

$$B \text{ سود ناخالص بودجه ای محصول} = (1,500 - 1,200) 12,180 = 3,564,000$$

$$\text{سود ناخالص بودجه ای} = (5,418,000)$$

$$\text{انحراف سود ناخالص} = (1,285,500)$$

سود ناخالص می‌تواند در سطوح مختلف مورد تجزیه و تحلیل قرار گیرد. در شکل ۱۷-۱ تصویر کلی انحرافات سود ناخالص در سطوح صفر تا ۴ نشان داده شده است.



شکل (۱۷-۱)

از آنجایی که انحرافات بهای تمام شده در فصل نهم جلد دوم به طور کامل مورد بحث قرار گرفت، لذا در این فصل، بیشتر انحرافات فروش مورد بحث قرار خواهد گرفت.

انحرافات فروش و بهای تمام شده کالای فروش رفته

در اولین سطح، اجزای تشکیل‌دهنده سود ناخالص واقعی با سود ناخالص بودجه شده مورد مقایسه قرار می‌گیرد، لذا انحراف سود ناخالص به انحرافات فروش و بهای تمام شده کالای فروش رفته تفکیک می‌شود، بنابراین:

مبلغ فروش بودجه‌ای - مبلغ فروش واقعی = انحراف فروش

مبلغ بهای تمام شده واقعی - مبلغ بهای تمام شده بودجه‌ای = انحراف بهای تمام شده کالای فروش رفته

لازم به توضیح است که تجزیه و تحلیل سود ناخالص در این سطح نسبت به سطح قبلی، اطلاعات بیشتری را در اختیار مدیریت قرار می‌دهد، هرچند که این اطلاعات برای ارزیابی عملکرد و تصمیم‌گیری‌های مدیریت کافی نمی‌باشد.

مثال ۲-۱۷ - با در نظر گرفتن اطلاعات مثال ۱-۱۷،

مطلوبست: تفکیک انحراف سود ناخالص به انحرافات فروش و بهای تمام شده کالای فروش رفته

حل:

$$\text{انحراف فروش محصول A} = (8,820 \times 1,000) - (9,450 \times 1,100) = 1,575,000$$

$$\text{انحراف فروش محصول B} = (12,180 \times 1,500) - (11,800 \times 1,400) = 1,750,000$$

انحراف فروش (۱۷۵,۰۰۰)

$$\text{انحراف بهای تمام شده محصول A} = (8,820 \times 800) - (9,450 \times 850) = 976,500$$

$$\text{انحراف بهای تمام شده محصول B} = (12,180 \times 1,200) - (11,800 \times 1,250) = 1,340,000$$

انحراف بهای تمام شده (۱,۱۱۰,۵۰۰)

انحراف سود ناخالص (۱,۲۸۵,۵۰۰)

انحرافات نرخ و حجم بهای تمام شده کالای فروش رفته

برای دستیابی به اطلاعات مفیدتر در خصوص بهای تمام شده کالای فروش رفته، انحراف بهای تمام شده کالای فروش رفته به انحرافات نرخ و حجم تفکیک می‌شود.

انحراف نرخ بهای تمام شده - زمانی بوجود می‌آید که نرخ واقعی بهای تمام شده از نرخ بودجه‌ای آن کمتر یا بیشتر باشد. چنانچه نرخ واقعی بهای تمام شده کمتر از نرخ بودجه‌ای آن باشد انحراف نرخ، مساعد و اگر نرخ واقعی بیشتر از نرخ بودجه‌ای باشد انحراف نرخ، نامساعد خواهد بود. انحراف نرخ بهای تمام شده از رابطه زیر بدست می‌آید:

حجم فروش واقعی (نرخ بهای تمام شده واقعی - نرخ بهای تمام شده بودجه‌ای) = انحراف نرخ بهای تمام شده

انحراف حجم بهای تمام شده - بیانگر تفاوت بین بهای تمام شده بودجه‌ای و مقدار فروش واقعی بر مبنای نرخ بهای تمام شده بودجه‌ای می‌باشد و از رابطه زیر بدست می‌آید:

نرخ بهای تمام شده بودجه‌ای (حجم فروش واقعی - حجم فروش بودجه‌ای) = انحراف حجم بهای تمام شده

مثال ۳-۱۷- با در نظر گرفتن اطلاعات مثال ۲-۱۷،

مطلوبست: تفکیک انحراف بهای تمام شده کالای فروش رفته به انحرافات نرخ و حجم

حل:

$$\text{انحراف نرخ بهای تمام شده محصول A} = (۸۰۰ - ۸۵۰) ۹,۴۵۰ = (۴۷۲,۵۰۰)$$

$$\text{انحراف نرخ بهای تمام شده محصول B} = (۱,۲۰۰ - ۱,۲۵۰) ۱۱,۸۰۰ = (۵۹۰,۰۰۰)$$

انحراف نرخ بهای تمام شده (۱,۰۶۲,۵۰۰)

$$\text{انحراف حجم بهای تمام شده محصول A} = (۸,۸۲۰ - ۹,۴۵۰) ۸۰۰ = (۵۰۴,۰۰۰)$$

$$\text{انحراف حجم بهای تمام شده محصول B} = (۱۲,۱۸۰ - ۱۱,۸۰۰) ۱,۲۰۰ = ۴۵۶,۰۰۰$$

انحراف حجم بهای تمام شده (۴۸,۰۰۰)

انحراف بهای تمام شده (۱,۱۱۰,۵۰۰)

انحرافات نرخ و حجم فروش

همانند انحراف بهای تمام شده، انحراف فروش نیز به انحرافات نرخ و حجم تفکیک می شود.

انحراف نرخ فروش - زمانی بوجود می آید که نرخ واقعی فروش کمتر یا بیشتر از نرخ بودجه‌ای آن باشد. چنانچه نرخ واقعی فروش بیشتر از نرخ بودجه‌ای آن باشد انحراف نرخ فروش، مساعد و اگر نرخ واقعی کمتر از نرخ بودجه‌ای باشد انحراف نرخ فروش، نامساعد خواهد بود. انحراف نرخ فروش از رابطه زیر بدست می آید:

$$\text{حجم فروش واقعی (نرخ فروش بودجه‌ای - نرخ فروش واقعی)} = \text{انحراف نرخ فروش}$$

انحراف حجم فروش - بیانگر تفاوت بین مقدار فروش واقعی بر مبنای نرخ بودجه‌ای و مبلغ فروش بودجه‌ای می باشد و از رابطه زیر بدست می آید:

$$\text{نرخ فروش بودجه‌ای (حجم فروش بودجه‌ای - حجم فروش واقعی)} = \text{انحراف حجم فروش}$$

مثال ۴-۱۷- با در نظر گرفتن اطلاعات مثال ۲-۱۷،

مطلوبست: تفکیک انحراف فروش به انحرافات نرخ و حجم

حل:

$$\text{انحراف نرخ فروش محصول A} = (۱,۱۰۰ - ۱,۰۰۰) ۹,۴۵۰ = ۹۴۵,۰۰۰$$

$$\text{انحراف نرخ فروش محصول B} = (۱,۴۰۰ - ۱,۵۰۰) ۱۱,۸۰۰ = (۱,۱۸۰,۰۰۰)$$

انحراف نرخ فروش (۲۳۵,۰۰۰)

$$\text{انحراف حجم فروش محصول A} = (۹,۴۵۰ - ۸,۸۲۰) ۱,۰۰۰ = ۶۳۰,۰۰۰$$

$$\text{انحراف حجم فروش محصول B} = (۱۱,۸۰۰ - ۱۲,۱۸۰) ۱,۵۰۰ = (۵۷۰,۰۰۰)$$

انحراف حجم فروش ۶۰,۰۰۰

انحراف فروش (۱۷۵,۰۰۰)

انحرافات مقدار و ترکیب فروش

برای دستیابی به اطلاعات بیشتر در زمینه تغییرات حجم فروش، می‌توان انحراف حجم فروش را به انحرافات مقدار و ترکیب تفکیک نمود.

انحراف مقدار فروش - حاصل ضرب تفاوت بین مبلغ فروش بودجه‌ای بر اساس ترکیب استاندارد از تعداد واقعی تمام محصولات فروخته شده و مبلغ فروش بودجه شده می‌باشد و از رابطه زیر بدست می‌آید:

$$\text{نرخ فروش بودجه‌ای (حجم فروش بودجه‌ای - ترکیب بودجه‌ای از حجم فروش واقعی)} = \text{انحراف مقدار فروش}$$

انحراف ترکیب فروش - حاصل تفاوت بین تعداد فروش واقعی و ترکیب بودجه‌ای از حجم فروش واقعی تمام محصولات فروخته شده بر مبنای نرخ فروش بودجه‌ای می‌باشد و از رابطه زیر بدست می‌آید:

$$\text{نرخ فروش بودجه‌ای (ترکیب بودجه‌ای از حجم فروش واقعی - حجم فروش واقعی)} = \text{انحراف ترکیب فروش}$$

مثال ۵-۱۷ - با در نظر گرفتن اطلاعات مثال ۴-۱۷،

مطلوبست: تفکیک انحراف حجم فروش به انحرافات مقدار و ترکیب فروش

حل:

$$\text{انحراف مقدار فروش محصول A} = (۸,۹۲۵^* - ۸,۸۲۰) ۱,۰۰۰ = ۱۰۵,۰۰۰$$

$$\text{انحراف مقدار فروش محصول B} = (۱۲,۳۲۵^{**} - ۱۲,۱۸۰) ۱,۵۰۰ = ۲۱۷,۵۰۰$$

انحراف مقدار فروش ۳۲۲,۵۰۰

$$\text{انحراف ترکیب فروش محصول A} = (۹,۴۵۰ - ۸,۹۲۵^*) ۱,۰۰۰ = ۵۲۵,۰۰۰$$

$$\text{انحراف ترکیب فروش محصول B} = (۱۱,۸۰۰ - ۱۲,۳۲۵^{**}) ۱,۵۰۰ = (۷۸۷,۵۰۰)$$

انحراف ترکیب فروش (۲۶۲,۵۰۰)

انحراف حجم فروش ۶۰,۰۰۰

واحد محصول A واحد فروش *

۲۱,۰۰۰ ۸,۸۲۰

۲۱,۲۵۰ $x = ۸,۹۲۵$ ترکیب بودجه‌ای محصول A از حجم فروش واقعی

واحد محصول B واحد فروش **

۲۱,۰۰۰ ۱۲,۱۸۰

۲۱,۲۵۰ $x = ۱۲,۳۲۵$ ترکیب بودجه‌ای محصول B از حجم فروش واقعی

انحرافات سهم بازار و اندازه بازار

برای کسب اطلاعات بیشتر درباره دلایل ایجاد انحراف مقدار فروش می توان آن را به انحراف سهم بازار و انحراف اندازه بازار تفکیک نمود.

انحراف سهم بازار - حاصل تفاوت دو مبلغ زیر می باشد:

(۱) مبلغ بودجه شده بر اساس اندازه واقعی بازار و سهم واقعی بازار، و

(۲) مبلغ بودجه شده بر اساس اندازه واقعی بازار و سهم بودجه ای بازار

انحراف سهم بازار از رابطه زیر بدست می آید:

$$\text{میانگین نرخ فروش بودجه ای هر واحد} \times \text{حجم فروش واقعی بازار} (\text{درصد سهم بودجه ای بازار} - \text{درصد سهم واقعی بازار}) = \text{انحراف سهم بازار}$$

انحراف اندازه بازار - حاصل تفاوت دو مبلغ زیر می باشد:

(۱) مبلغ بودجه شده بر اساس اندازه واقعی بازار و سهم بودجه ای بازار، و

(۲) مبلغ بودجه شده بر اساس اندازه بودجه ای بازار و سهم بودجه ای بازار

انحراف اندازه بازار از رابطه زیر بدست می آید:

$$\text{میانگین نرخ فروش بودجه ای هر واحد} \times \text{درصد سهم بودجه ای بازار} \times (\text{حجم فروش بودجه ای بازار} - \text{حجم فروش واقعی بازار}) = \text{انحراف اندازه بازار}$$

شرکت ها برای ارزیابی عملکرد مدیران خود بیشتر به انحراف سهم بازار تأکید دارند تا به انحراف اندازه بازار، چرا که انحراف اندازه بازار تحت تأثیر عواملی مانند رشد و نرخ بهره در اقتصاد بوده و خارج از حیطه کنترل مدیران می باشد، در صورتی که انحراف سهم بازار عملکرد مدیران را نسبت به رقبای شرکت نشان می دهد.

مثال ۶-۱۷ - با در نظر گرفتن اطلاعات مثال ۱۷-۵ و اطلاعات زیر:

محصول	حجم فروش بودجه ای بازار	حجم فروش واقعی بازار
A	۵۰,۰۰۰	۴۵,۰۰۰
B	۱۰۰,۰۰۰	۱۲۵,۰۰۰
	۱۵۰,۰۰۰	۱۷۰,۰۰۰

مطلوبست: تفکیک انحراف مقدار فروش به انحراف سهم بازار و اندازه بازار

حل:

$$\text{انحراف سهم بازار} = (3,289,500) = 1,290^{***} \times (170,000 - 150,000) \times 14^{**} = 170,000 \times (14^{**} - 12/5^{*})$$

$$\text{انحراف اندازه بازار} = 3,612,000 = 1,290^{***} \times 14^{**} \times (170,000 - 150,000)$$

$$(322,500)$$

$$* \text{درصد سهم واقعی بازار} = \frac{\text{حجم فروش واقعی شرکت}}{\text{حجم فروش واقعی بازار}} = \frac{۲۱,۲۵۰}{۱۷۰,۰۰۰} = ۱۲/۵\%$$

$$** \text{درصد سهم بودجه‌ای بازار} = \frac{\text{حجم فروش بودجه‌ای شرکت}}{\text{حجم فروش بودجه‌ای بازار}} = \frac{۲۱,۰۰۰}{۱۵۰,۰۰۰} = ۱۴\%$$

$$*** \text{ میانگین نرخ فروش بودجه‌ای هر واحد} = \frac{(۸,۸۲۰ \times ۱,۰۰۰) + (۱۲,۱۸۰ \times ۱,۵۰۰)}{۸,۸۲۰ + ۱,۲۱۸۰} = ۱,۲۹۰$$

انحراف مساعد اندازه بازار به معنی آن است که شرکت به میزان ۳,۶۱۲,۰۰۰ ریال از افزایش تقاضا در بازار محصولات A و B سهم دارد و انحراف نامساعد سهم بازار بدین معناست که سهم شرکت در بازار محصولات مذکور کم شده است و شرکت ۱/۵٪ بازار این محصولات را از دست داده است. انحراف نامساعد سهم بازار می‌تواند ناشی از عوامل مختلفی از جمله ارائه محصولات جدید توسط رقبای شرکت و یا کیفیت پایین محصولات شرکت باشد.

در تجزیه و تحلیل فوق، انحراف سهم بازار و انحراف اندازه بازار از طریق میانگین قیمت فروش محصولات محاسبه گردید، ولی برای تجزیه و تحلیل دقیق‌تر می‌توان علل انحرافات مزبور را در ارتباط با هر یک از محصولات تولیدی شرکت به طور جداگانه مورد بررسی قرار داد.

انحراف حجم سود ناخالص

انحراف حجم سود ناخالص حاصل جمع انحراف حجم فروش و انحراف حجم بهای تمام شده کالای فروش رفته می‌باشد، یعنی:

$$\text{انحراف حجم بهای تمام شده کالای فروش رفته} + \text{انحراف حجم فروش} = \text{انحراف حجم سود ناخالص}$$

مثال ۷-۱۷- با در نظر گرفتن اطلاعات مثال (۷-۱)،

مطلوبست: محاسبه انحراف حجم سود ناخالص

حل: با توجه به اطلاعات بدست آمده از حل مثال ۷-۳ و ۷-۴، داریم:

$$\text{انحراف حجم سود ناخالص} = ۶۰,۰۰۰ + (۴۸,۰۰۰) = ۱۲,۰۰۰$$

انحرافات حجم فروش نهایی و ترکیب سود ناخالص

برای تجزیه و تحلیل بیشتر می‌توان انحراف حجم سود ناخالص را به انحراف حجم فروش نهایی و انحراف ترکیب سود ناخالص تفکیک کرد.

انحراف حجم فروش نهایی - از حاصل ضرب تفاوت ترکیب بودجه‌ای از حجم فروش واقعی و حجم فروش بودجه‌ای در نرخ سود ناخالص بودجه‌ای هر واحد بدست می‌آید، یعنی:

$$\text{نرخ سود ناخالص بودجه‌ای هر واحد} (\text{حجم فروش بودجه‌ای} - \text{ترکیب بودجه‌ای از حجم فروش واقعی}) = \text{انحراف حجم فروش نهایی}$$

انحراف ترکیب سود ناخالص - از حاصل ضرب تفاوت حجم فروش واقعی و ترکیب بودجه‌ای از حجم فروش واقعی در نرخ سود ناخالص بودجه‌ای هر واحد بدست می‌آید، یعنی:

$$\text{نرخ سود ناخالص بودجه‌ای هر واحد} \times (\text{ترکیب بودجه‌ای حجم فروش واقعی} - \text{حجم فروش واقعی}) = \text{انحراف ترکیب سود ناخالص}$$

مثال ۸-۱۷- با در نظر گرفتن اطلاعات مثال ۱-۱۷،

مطلوبست: تفکیک انحراف حجم سود ناخالص به انحراف حجم فروش نهایی و انحراف ترکیب سود ناخالص

حل: با توجه به اطلاعات بدست آمده از حل مثال ۵-۱۷، داریم:

$$\text{انحراف حجم فروش نهایی محصول A} = (۸,۹۲۵ - ۸,۸۲۰) ۲۰۰ = ۲۱,۰۰۰$$

$$\text{انحراف حجم فروش نهایی محصول B} = (۱۲,۳۲۵ - ۱۲,۱۸۰) ۳۰۰ = ۴۳,۵۰۰$$

انحراف حجم فروش نهایی ۶۴,۵۰۰

$$\text{انحراف ترکیب سود ناخالص محصول A} = (۹,۴۵۰ - ۸,۹۲۵) ۲۰۰ = ۱۰۵,۰۰۰$$

$$\text{انحراف ترکیب سود ناخالص محصول B} = (۱۱,۸۰۰ - ۱۲,۳۲۵) ۳۰۰ = (۱۵۷,۵۰۰)$$

انحراف ترکیب سود ناخالص (۵۲,۵۰۰)

انحراف حجم سود ناخالص ۱۲,۰۰۰

پرسش‌های چهارگزینه‌ای

۱- انحراف حجم فروش برابر است با:

- الف) مقدار بودجه قابل انعطاف منهای مقدار بودجه ثابت
 ب) سود عملیاتی واقعی منهای سود عملیاتی بودجه شده
 ج) تفاوت بین تعداد فروش واقعی و بودجه شده ضربدر نرخ فروش بودجه شده
 د) نرخ فروش واقعی هر واحد منهای نرخ فروش بودجه شده هر واحد ضربدر تعداد فروش واقعی

۲- در شرکت کامران انحراف نرخ فروش ۱,۲۰۰,۰۰۰ ریال نامساعد است. نرخ فروش بودجه شده ۶۰۰ ریال و تعداد کالای فروش رفته ۱۲,۰۰۰ واحد می‌باشد. نرخ فروش واقعی و چند ریال است؟

- الف) ۵۰۰ ب) ۵۵۰ ج) ۶۵۰ د) ۷۰۰

● شرکت کیهان در سال ۱۳۸۱ مبلغ ۵۷۰,۰۰۰ ریال برای فروش بودجه نموده است. در پایان سال فروش واقعی ۶۰۰,۰۰۰ ریال می‌باشد. حجم فروش واقعی (۲,۵۰۰ واحد) ۲۵٪ از حجم فروش بودجه شده بیشتر بوده است. با توجه به اطلاعات فوق، به سؤالات ۳ و ۴ پاسخ دهید.

۳- انحراف نرخ فروش در سال ۱۳۸۱ چند ریال می‌باشد؟

- الف) ۱۱۲,۵۰۰ ریال مساعد ب) ۱۱۲,۵۰۰ ریال نامساعد
 ج) ۱۴۲,۵۰۰ ریال مساعد د) ۱۴۲,۵۰۰ ریال نامساعد

۴- انحراف حجم فروش در سال ۱۳۸۱ چند ریال می‌باشد؟

- الف) ۱۱۲,۵۰۰ ریال مساعد ب) ۱۱۲,۵۰۰ ریال نامساعد
 ج) ۱۴۲,۵۰۰ ریال مساعد د) ۱۴۲,۵۰۰ ریال نامساعد

۵- انحراف حجم فروش ۶۰۰,۰۰۰ ریال مساعد و نسبت بهای تمام شده به فروش ۷۵٪ است. انحراف حجم بهای تمام شده کالای فروش رفته کدامیک از گزینه‌های زیر است؟

- الف) ۴۵۰,۰۰۰ ریال مساعد ب) ۴۵۰,۰۰۰ ریال نامساعد
 ج) ۸۰۰,۰۰۰ ریال مساعد د) ۸۰۰,۰۰۰ ریال نامساعد

ع- تجزیه و تحلیل سود ناخالص سال ۱۳۸۱ شرکت کیومرث انحراف حجم سود ناخالص را مبلغ ۱۰۰,۰۰۰ ریال نامساعد نشان می‌دهد. چنانچه انحراف حجم فروش نهایی ۷۰۰,۰۰۰ ریال نامساعد باشد، کدامیک از مبالغ زیر معرف انحراف ترکیب سود ناخالص محصولات خواهد بود؟

الف) ۶۰۰,۰۰۰ ریال مساعد	ب) ۶۰۰,۰۰۰ ریال نامساعد
ج) ۸۰۰,۰۰۰ ریال مساعد	د) ۸۰۰,۰۰۰ ریال نامساعد

● بودجه فروش بازار (صنعت) برای محصولات الف و ب جمعاً ۶۰,۰۰۰ واحد و نتیجه واقعی آن ۸۱,۰۰۰ واحد بوده است. بودجه فروش و نتیجه واقعی برای شرکت کتایون به شرح زیر می باشد:

محصول	بودجه		واقعی	
	واحد	قیمت	واحد	قیمت
الف	۳,۶۰۰	۴,۰۰۰	۴,۱۸۰	۳,۶۰۰
ب	۲,۴۰۰	۳,۰۰۰	۲,۱۶۰	۳,۶۰۰

با توجه به اطلاعات فوق، به سؤالات ۷ و ۸ پاسخ دهید:

۷- انحراف ترکیب فروش شرکت کتایون چند ریال است؟

الف) ۲۱۶,۰۰۰ نامساعد	ب) ۳۷۶,۰۰۰ مساعد
ج) ۴۳۲,۰۰۰ مساعد	د) ۴۴۶,۰۰۰ مساعد

۸- انحراف سهم بازار شرکت کتایون چند ریال است؟

الف) ۴,۸۶۰,۰۰۰ نامساعد	ب) ۵,۴۰۰,۰۰۰ نامساعد
ج) ۵,۸۳۲,۰۰۰ نامساعد	د) ۶,۳۳۶,۰۰۰ نامساعد

مسائل

۱۷-۱- شرکت ساناز سه محصول تولید می کند که اطلاعات بودجه ای و واقعی دوره گذشته برای شرکت و بازار به شرح زیر است:

محصول	بودجه شرکت		واقعی شرکت		بودجه بازار		واقعی بازار
	حجم فروش	نرخ فروش	حجم فروش	نرخ فروش	حجم فروش	نرخ فروش	
A	۱,۰۰۰	۲,۵۰۰	۱,۷۵۰	۲,۳۰۰	۵,۰۰۰	۷,۰۰۰	واحد
B	۳,۰۰۰	۲,۰۰۰	۲,۲۵۰	۲,۲۰۰	۱۵,۰۰۰	۱۸,۰۰۰	واحد
C	۶,۰۰۰	۱,۰۰۰	۸,۰۰۰	۸۰۰	۲۰,۰۰۰	۲۵,۰۰۰	واحد
	۱۰,۰۰۰		۱۲,۰۰۰		۴۰,۰۰۰	۵۰,۰۰۰	

مطلوبست: محاسبه انحرافات فروش هر یک از محصولات ۱، ۲، ۳ و ۴

۱۷-۲- دایره حسابداری شرکت پرناز اطلاعات زیر را برای بررسی دلایل تغییرات سود ناخالص سال ۱۳۳۱ گردآوری نموده است:

بودجه		عملکرد واقعی		
هر واحد-ریال	مبلغ کل-ریال	هر واحد-ریال	مبلغ کل-ریال	
۵۰۰	۵۰۰,۰۰۰	۵۲۰	۶۲۴,۰۰۰	فروش
(۲۷۰)	(۲۷۰,۰۰۰)	(۳۰۰)	(۳۶۰,۰۰۰)	بهای تمام شده کالای فروش رفته
۲۳۰	۲۳۰,۰۰۰	۲۲۰	۲۶۴,۰۰۰	سود ناخالص

مطلوبست: محاسبه انحرافات زیر:

(۱) نرخ و حجم فروش

(۲) نرخ و حجم بهای تمام شده کالای فروش رفته

۱۷-۳- صورت سود و زیان مقایسه‌ای سال‌های ۱۳۳۱ و ۱۳۳۲ شرکت تولیدی پرناز به شرح زیر است:

سال ۱۳۳۱	سال ۱۳۳۲	
ریال	ریال	
۱,۵۰۰,۰۰۰	۱,۷۰۰,۰۰۰	فروش
(۱,۰۰۰,۰۰۰)	(۱,۲۰۰,۰۰۰)	-بهای تمام شده کالای فروش رفته
۵۰۰,۰۰۰	۵۰۰,۰۰۰	سود ناخالص

با فرض اینکه حجم فروش در سال ۱۳۳۲ نسبت به سال ۱۳۳۱ به میزان ۱۵٪ افزایش پیدا کرده باشد،

مطلوبست: محاسبه موارد زیر:

(۱) انحراف نرخ فروش

(۲) انحراف نرخ بهای تمام شده کالای فروش رفته

(۳) انحراف حجم سود ناخالص

۱۷-۴- شرکت فرحناز نتایج واقعی سال ۱۳۳۱ را به عنوان بودجه سال ۱۳۳۲ در نظر گرفته است. نتایج واقعی سال‌های

۱۳۳۱ و ۱۳۳۲ به شرح زیر است:

سال ۱۳۳۲			سال ۱۳۳۱			
مبلغ	نرخ	حجم	مبلغ	نرخ	حجم	
ریال	ریال	واحد	ریال	ریال	واحد	
۷,۲۰۰,۰۰۰	۸۰۰	۹,۰۰۰	۶,۰۰۰,۰۰۰	۷۵۰	۸,۰۰۰	فروش
(۴,۹۵۰,۰۰۰)	(۵۵۰)	۹,۰۰۰	(۳,۶۰۰,۰۰۰)	(۴۵۰)	۸,۰۰۰	بهای تمام شده کالای فروش رفته
۲,۲۵۰,۰۰۰	۲۵۰	۹,۰۰۰	۲,۴۰۰,۰۰۰	۳۰۰	۸,۰۰۰	سود ناخالص

مدیر عامل شرکت متحیر است که چرا علیرغم افزایش حجم فروش و نرخ فروش در سال ۱۳۳۲ نسبت به سال ۱۳۳۱، سود ناخالص سال ۱۳۳۲ کمتر از سود ناخالص سال ۱۳۳۱ است. مطلوبست: ضمن محاسبه انحرافات سود ناخالص، با توضیحات لازم مدیرعامل شرکت را توجیه کنید.

۱۷-۵- شرکت بهناز سه نوع محصول به نامهای A، B و C تولید و به فروش می‌رساند. اطلاعات بودجه شده برای سال ۱۳۳۱ به شرح زیر است.

محصول	حجم فروش	سود ناخالص هر واحد
	واحد	ریال
A	۲,۰۰۰	۲۰۰
B	۴,۰۰۰	۴۰۰
C	۶,۰۰۰	۳۰۰
	<u>۱۲,۰۰۰</u>	

با فرض اینکه فروش محصولات مذکور در سال ۱۳۳۱ به ترتیب ۳,۰۰۰، ۳,۷۵۰ و ۸,۲۵۰ واحد باشد،

مطلوبست: محاسبه انحراف حجم سود ناخالص برای هر یک از محصولات در سال ۱۳۳۱

۱۷-۶- شرکت مهناز یک نوع محصول تولید می‌کند. انحرافات زیر در سال ۱۳۳۱ توسط دایره حسابداری شرکت محاسبه شده است:

انحراف حجم سود ناخالص	۸۸,۰۰۰ ریال	مساعد
انحراف حجم فروش نهایی	۴۶,۲۵۰ ریال	نامساعد

در صورتی که نسبت سود ناخالص بودجه‌ای ۲۵٪ و نرخ بهای تمام شده بودجه‌ای ۵۸۵ ریال باشد،

مطلوبست:

- (۱) محاسبه انحراف ترکیب سود ناخالص
- (۲) محاسبه انحراف ترکیب فروش

۱۷-۷- شرکت شهناز آپارتمان‌های ساخته شده خود را در متراژهای ۷۵ متری و ۱۰۰ متری به صورت نقد و اقساط به فروش می‌رساند. شرکت فروش و بهای تمام شده آپارتمان‌ها را از قبل برآورد نموده و در پایان سال نتایج واقعی را با نتایج برآوردی مقایسه و انحرافات حاصله را تجزیه و تحلیل می‌کند. خلاصه اطلاعات بودجه‌ای و واقعی سال ۱۳۳۱ به شرح زیر است:

نوع آپارتمان	بودجه‌ای			واقعی		
	تعداد فروش	بهای فروش هر متر	بهای تمام شده هر متر	تعداد فروش	بهای فروش هر متر	بهای تمام شده هر متر
	واحد	ریال	ریال	واحد	ریال	ریال
۷۵ متری	۷۰	۶,۴۰۰,۰۰۰	۴,۰۰۰,۰۰۰	۹۰	۶,۶۰۰,۰۰۰	۴,۴۰۰,۰۰۰
۱۰۰ متری	۳۰	۶,۰۰۰,۰۰۰	۳,۶۰۰,۰۰۰	۳۰	۶,۴۰۰,۰۰۰	۴,۰۰۰,۰۰۰
	<u>۱۰۰</u>			<u>۱۲۰</u>		

مطلوبست:

(۱) محاسبه انحراف سود ناخالص

(۲) محاسبه انحراف نرخ و حجم فروش و بهای تمام شده کالای فروش رفته

(۳) محاسبه انحراف ترکیب سود ناخالص و انحراف حجم فروش نهایی به تفکیک نوع آپارتمانها

(۴) با فرض اینکه حجم فروش بودجه‌ای شرکت‌های آپارتمان‌سازی ۷۵ و ۱۰۰ متری جمعاً ۱,۰۰۰ واحد

و حجم فروش واقعی آنها ۱,۵۰۰ واحد باشد، انحراف سهم بازار و انحراف اندازه بازار را محاسبه و

تفسیر کنید.

فصل هجدهم

اندازه‌گیری سود و ارزیابی عملکرد و قیمت‌گذاری انتقالات داخلی

هدف اصلی واحدهای تجاری انتفاعی، استفاده مؤثر از داراییها و به حداکثر رساندن سود می‌باشد. برای تحقق اهداف واحد تجاری و سهولت مقایسه بخش‌های مختلف آن، اندازه‌گیری صحیح عملکرد بسیار مؤثر است، به همین دلیل، ضرورت اندازه‌گیری سود و ارزیابی عملکرد مطرح می‌گردد.

"اندازه‌گیری سود و ارزیابی عملکرد" عامل اصلی سیستم کنترل مدیریت است و می‌تواند در افزایش کارایی و ایجاد انگیزه در مدیران بخش‌های مختلف واحد تجاری مؤثر باشد. برای ارزیابی عملکرد مدیران معیارهای مالی و غیرمالی متعددی از قبیل میزان نرخ بازده، خلاقیت مدیران، کیفیت خدمات انجام شده و میزان رضایت مشتریان مدنظر قرار می‌گیرد. اما در اینجا بیشتر جنبه‌های مالی ارزیابی عملکرد مورد بحث قرار می‌گیرد.

قبل از اینکه وارد بحث روشهای ارزیابی عملکرد شویم، لازم است مختصری درباره مفهوم سرمایه بکارگرفته شده و روشهای اندازه‌گیری داراییها توضیح داده شود.

سرمایه بکارگرفته شده

از آنجایی که میزان داراییها در طی سال دستخوش تغییر می‌شوند، لذا بسیاری از حسابداران پیشنهاد می‌کنند که در صورت امکان، متوسط سرمایه بکارگرفته شده در محاسبات مورد استفاده قرار گیرد، چراکه در این صورت آثار نوسانات

فصلی حذف می شود. استفاده از متوسط سرمایه بکارگرفته شده به ویژه هنگامی که بخش های مختلف واحد تجاری با یکدیگر مقایسه می شوند، مناسبتر است. این متوسط سرمایه بکارگرفته شده می تواند دربرگیرنده یکی از سه حالت زیر باشد:

۱- متوسط مجموع داراییها - منظور مجموع داراییهای جاری و داراییهای غیرجاری بکارگرفته شده در عملیات می باشد.
 ۲- متوسط مجموع داراییهای مؤثر - عده ای از مدیران بر این اعتقادند که در محاسبه سرمایه بکارگرفته شده، تنها بایستی مجموع داراییهای مؤثر مورد استفاده قرار گیرد و برخی از داراییها نظیر ساختمان در حال احداث، زمین متروک و ... که نمی توان از آنها به نحو مناسب در عملیات استفاده کرد، نبایستی در محاسبه سرمایه بکارگرفته شده به منظور ارزیابی عملکرد مدنظر قرار گیرد.

۳- متوسط مجموع داراییها منهای بدهیهای جاری - برخی از مدیران معتقدند که باید به جای مبلغ داراییهای جاری، مبلغ سرمایه در گردش (یعنی داراییهای جاری منهای بدهیهای جاری) در محاسبه سرمایه بکارگرفته شده دخالت داده شود.

مثال ۱-۱۸ - مانده های زیر از ترازنامه پایان سالهای ۱۳۴۱ و ۱۳۴۲ شرکت لاله استخراج شده است:

۱۳۴۲/۱۲/۲۹	۱۳۴۱/۱۲/۲۹	
ریال	ریال	
۲,۵۰۰,۰۰۰	۲,۰۰۰,۰۰۰	داراییهای جاری
(۱,۴۰۰,۰۰۰)	(۱,۲۰۰,۰۰۰)	بدهیهای جاری
۱,۱۰۰,۰۰۰	۸۰۰,۰۰۰	سرمایه در گردش
		داراییهای غیرجاری:
۲,۴۰۰,۰۰۰	۲,۰۰۰,۰۰۰	داراییهای ثابت (خالص)
۶۰۰,۰۰۰	۴۰۰,۰۰۰	ساختمان در حال احداث
۳,۰۰۰,۰۰۰	۲,۴۰۰,۰۰۰	
۴,۱۰۰,۰۰۰	۳,۲۰۰,۰۰۰	جمع منابع مالی بکارگرفته شده

مطلوبست: محاسبه متوسط سرمایه بکارگرفته شده براساس:

- (۱) مجموع داراییها
- (۲) مجموع داراییهای مؤثر
- (۳) مجموع داراییها منهای بدهیهای جاری

حل:

$$۱) \frac{۲,۰۰۰,۰۰۰ + ۲,۵۰۰,۰۰۰}{۲} + \frac{۲,۴۰۰,۰۰۰ + ۳,۰۰۰,۰۰۰}{۲} = ۳,۹۵۰,۰۰۰$$

متوسط سرمایه بکارگرفته شده براساس مجموع داراییها

$$۲) \frac{۲,۰۰۰,۰۰۰ + ۲,۵۰۰,۰۰۰}{۲} + \frac{۲,۰۰۰,۰۰۰ + ۲,۴۰۰,۰۰۰}{۲} = ۳,۴۵۰,۰۰۰$$

متوسط سرمایه بکار گرفته شده براساس مجموع داراییهای موثر

$$۳) \frac{۸۰۰,۰۰۰ + ۱,۱۰۰,۰۰۰}{۲} + \frac{۲,۴۰۰,۰۰۰ + ۳,۰۰۰,۰۰۰}{۲} = ۳,۶۵۰,۰۰۰$$

متوسط سرمایه بکارگرفته شده براساس مجموع داراییهای جاری منهای بدهیهای جاری

روشهای اندازه‌گیری داراییها

نکته دیگری که باید در ارزیابی عملکرد مدنظر قرار گیرد، روش اندازه‌گیری داراییها می‌باشد. علاوه بر بهای تمام شده و ارزش دفتری داراییها، دو روش متداول دیگر که در اندازه‌گیری داراییها برای محاسبه سرمایه بکارگرفته شده مورد استفاده قرار می‌گیرد به شرح زیر است:

۱- ارزش جاری - اندازه‌گیری داراییها به بهای تمام شده جاری منجر به محاسبه نرخ بازده سرمایه بکارگرفته شده متفاوتی در مقایسه با نرخ بازده سرمایه بکارگرفته شده محاسبه شده از طریق بهای تمام شده تاریخی می‌شود. محاسبه نرخ بازده سرمایه بکارگرفته شده با استفاده از ارزشهای جاری به واقعیت نزدیکتر خواهد بود و اشکال این روش برآوردی بودن آن در برخی موارد می‌باشد.

۲- ارزش فعلی - از آنجایی که تجزیه و تحلیل ارزش فعلی، ارزش اقتصادی سرمایه بکارگرفته شده را براساس جریان نقدی آتی به جای ارزش حسابداری مورد سنجش قرار می‌دهد مفیدتر است. تنها مشکلی که در تجزیه و تحلیل ارزش فعلی وجود دارد، برآورد جریان نقدی مورد انتظار است.

روشهای اندازه‌گیری سود و ارزیابی عملکرد

برای اندازه‌گیری سود و ارزیابی عملکرد واحدهای تجاری، روشهای متعددی وجود دارد که متداولترین آنها عبارتند از:

۱- روش نرخ بازده سرمایه بکارگرفته شده

۲- روش سود باقیمانده

۳- روش ارزش افزوده اقتصادی

۴- روش بازده فروش

سه روش اول، برای ارزیابی عملکرد، میزان سرمایه‌گذاری انجام شده را در نظر می‌گیرند اما روش چهارم، در ارزیابی عملکرد، سرمایه‌گذاری را لحاظ نمی‌کند.

روش نرخ بازده سرمایه بکارگرفته شده

یکی از متداولترین روشهای ارزیابی عملکرد واحدهای تجاری، روش نرخ بازده سرمایه بکارگرفته شده است. نرخ بازده سرمایه بکارگرفته شده، حاصل ضرب نسبت سود به فروش در دفعات گردش سرمایه بکارگرفته شده می‌باشد، یعنی:

$$\text{دفعات گردش سرمایه بکارگرفته شده} \times \text{نسبت سود به فروش} = \text{نرخ بازده سرمایه بکارگرفته شده}$$

نرخ بازده سرمایه بکارگرفته شده نه تنها معرف کوششها و تلاشهای مشترک قسمتها و بخشهای مختلف واحد تجاری است، بلکه نشان دهنده میزان هماهنگی آنها در جهت رسیدن به سودآوری نیز می باشد و با تجزیه و تحلیل دقیق آن می توان اطلاعات ارزشمندی در ارتباط با وضعیت واقعی عملیات کل واحد تجاری و یا بخشهای آن بدست آورد. همچنین نرخ بازده سرمایه بکارگرفته شده پایه و اساس مناسبی را برای تهیه بودجه جامع و بودجه بندی سرمایه ای فراهم می آورد.

اجزای اصلی تشکیل دهنده فرمول نرخ بازده سرمایه بکارگرفته شده در زیر تشریح می شود:

۱- نسبت سود به فروش - نسبت سود به فروش از تقسیم سود خالص بر درآمد فروش بدست می آید و نشان دهنده این است

که چند درصد از فروش واحد تجاری را سود تشکیل می دهد. نسبت سود به فروش تحت تأثیر عوامل زیر است:

۱- افزایش یا کاهش در قیمت فروش محصولات

۲- افزایش یا کاهش در حجم فروش محصولات

۳- افزایش یا کاهش در هزینه ها و بهای تمام شده محصولات

۲- دفعات گردش سرمایه بکارگرفته شده - دفعات گردش سرمایه بکارگرفته شده از تقسیم فروش بر سرمایه بکارگرفته

شده بدست می آید و نشان دهنده سرعت بکارگیری داراییهای تحصیل شده در عملیات و میزان کارایی مدیریت در بکارگیری از این داراییها در جهت کسب درآمد فروش است.

با توجه به مطالب فوق، نرخ بازده سرمایه بکارگرفته شده را می توان به صورت زیر نوشت:

$$\text{نرخ بازده سرمایه بکارگرفته شده} = \frac{\text{فروش}}{\text{سرمایه بکارگرفته شده}} \times \frac{\text{سود}}{\text{فروش}}$$

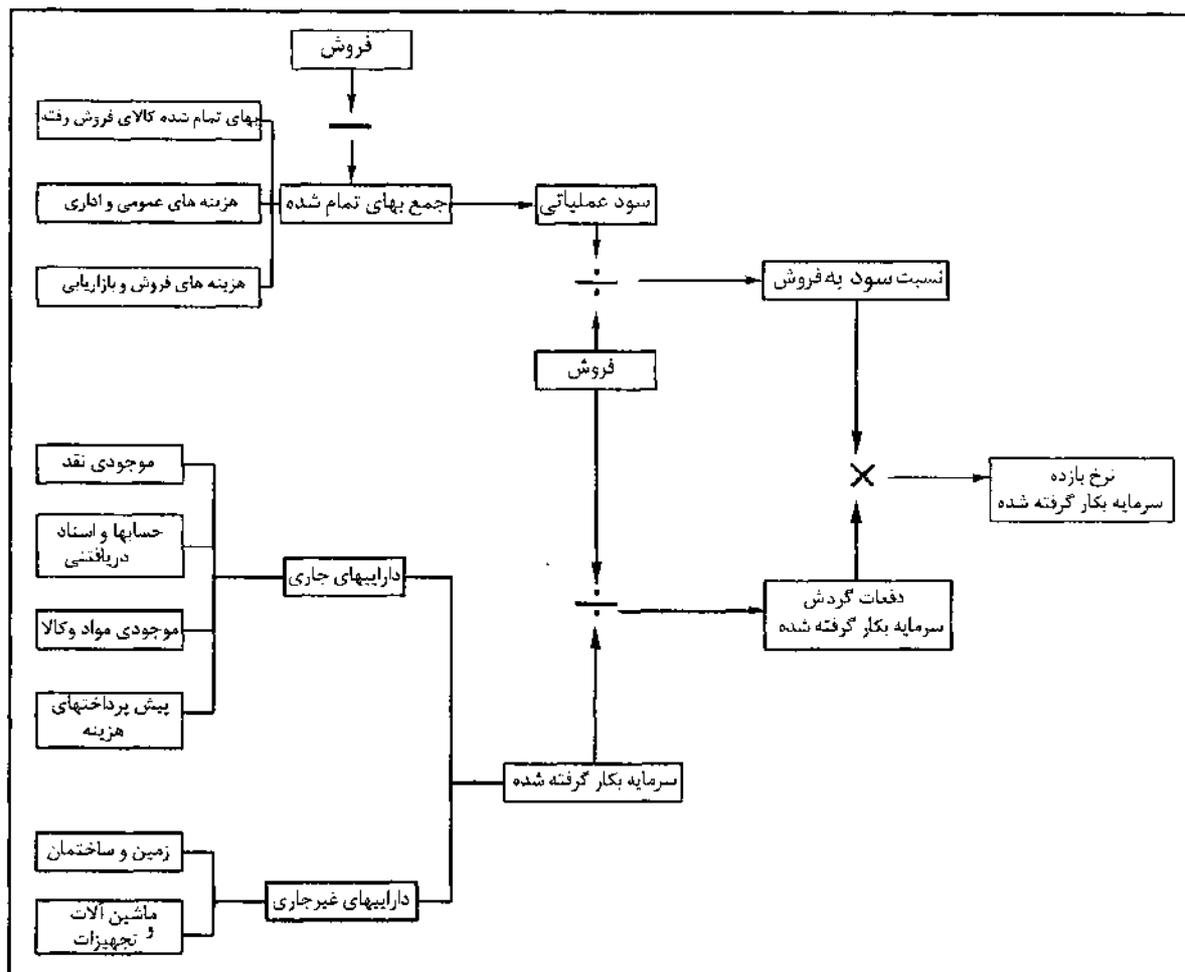
چنانچه در فرمول فوق، فروش را از صورت و مخرج کسر حذف کنیم، نتیجه به صورت زیر درخواهد آمد:

$$\text{نرخ بازده سرمایه بکارگرفته شده} = \frac{\text{سود}}{\text{سرمایه بکارگرفته شده}}$$

اما باید توجه داشت که فرمول اخیر معرف هدف واقعی مفهوم نرخ بازده سرمایه بکارگرفته شده نمی باشد و استفاده از فرمول کامل، درک بهتری را از عناصر تشکیل دهنده نرخ بازده سرمایه بکارگرفته شده برای مدیریت فراهم می کند.

جزئیات کامل ارتباط بین نرخ بازده سرمایه بکارگرفته شده با اجزای تشکیل دهنده آن در شکل ۱۸-۱ نشان داده شده

است.



شکل (۱-۸)

ارزیابی عملکرد بخش های واحد تجاری

با استفاده از روش نرخ بازده سرمایه بکارگرفته شده می‌توان عملکرد بخش‌های مختلف واحد تجاری را مورد ارزیابی قرار داد. فرمول محاسبه نرخ بازده سرمایه بکارگرفته شده برای بخش، همان فرمول نرخ بازده سرمایه بکارگرفته شده برای کل واحد تجاری است، با این تفاوت که به جای ارقام مربوط به کل واحد تجاری، ارقام مرتبط با بخش مورد استفاده قرار می‌گیرد.

استفاده از نرخ بازده سرمایه بکارگرفته شده برای بخش‌های مختلف به عنوان ابزاری برای ایجاد انگیزش، مورد انتقاد قرار گرفته است، چرا که ممکن است مدیران بخش‌های مختلف واحد تجاری به جای تلاش در جهت افزایش نرخ بازده سرمایه بکارگرفته شده کل شرکت، به دنبال افزایش نرخ بازده نسبی مربوط به بخش خود باشند. به عنوان مثال، فرض کنید مدیر یکی از بخش‌هایی که نرخ بازده سرمایه بکارگرفته شده آن در حال حاضر ۲۵٪ است، در حال بررسی پروژه‌ای است که ۲۰٪ بازده دارد. مدیر این بخش ممکن است این پروژه را به دلیل کاهش یافتن نرخ بازده سرمایه بکارگرفته شده بخش مربوط نپذیرد، در حالی که اگر پروژه قابل دسترس دیگری با نرخ بازده بیشتر وجود نداشته باشد، قبول و اجرای پروژه

مذکور، علیرغم پایین آمدن نرخ بازده سرمایه بکار گرفته شده بخش مربوط و یا حتی نرخ بازده سرمایه بکار گرفته شده کل واحد تجاری، موجب استفاده بهینه از منابع مالی شرکت و بالا رفتن سود واحد تجاری خواهد شد.

مثال ۲-۱۸- اطلاعات مربوط به بخش A شرکت هاله در سال ۱۳۳۱ به شرح زیر است:

ریال

فروش ۳,۰۰۰,۰۰۰

سود عملیاتی ۶۰۰,۰۰۰

متوسط داراییها ۱,۵۰۰,۰۰۰

مطلوبست: محاسبه نرخ بازده سرمایه بکار گرفته شده بخش A

حل:

$$\frac{۶۰۰,۰۰۰}{۳,۰۰۰,۰۰۰} = \%۲۰ \quad \text{نسبت سود به فروش}$$

$$\frac{۳,۰۰۰,۰۰۰}{۱,۵۰۰,۰۰۰} = ۲ \quad \text{تعداد دفعات گردش سرمایه بکار گرفته شده}$$

$$\%۲۰ \times ۲ = \%۴۰ \quad \text{نرخ بازده سرمایه بکار گرفته شده}$$

روش سود باقیمانده

یکی از روشهایی که با بکارگیری آن تا حدودی می توان محدودیتهای روش نرخ بازده سرمایه بکار گرفته شده را کاهش داد، روش سود باقیمانده است. منظور از سود باقیمانده، عبارت از سود عملیاتی پس از کسر هزینه سرمایه داراییهای بکار گرفته شده است، یعنی:

$$\text{هزینه تأمین مالی سرمایه بکار گرفته شده} - \text{سود عملیاتی} = \text{سود باقیمانده}$$

یا

$$(\text{حداقل نرخ بازده مورد انتظار} \times \text{متوسط سرمایه بکار گرفته شده}) - \text{سود عملیاتی} = \text{سود باقیمانده}$$

یا

$$\text{متوسط سرمایه بکار گرفته شده} \times (\text{حداقل نرخ بازده مورد انتظار} - \text{نرخ بازده سرمایه بکار گرفته شده}) = \text{سود باقیمانده}$$

روش سود باقیمانده، برای ارزیابی عملکرد مدیریت در استفاده مؤثر از داراییهای بکار گرفته شده مورد استفاده قرار می گیرد و هدف مدیر در این روش، به حداکثر رساندن سود باقیمانده است.

مثال ۱۸-۳- با در نظر گرفتن اطلاعات مثال ۱۸-۲ و با فرض اینکه حداقل نرخ بازده مورد انتظار بخش A معادل ۲۰٪ باشد، مطلوبست: محاسبه سود باقیمانده بخش A

حل:

$$\text{سود باقیمانده} = ۶۰۰,۰۰۰ - (۱,۵۰۰,۰۰۰ \times ۲۰\%) = ۳۰۰,۰۰۰$$

یا

$$\text{سود باقیمانده} = ۱,۵۰۰,۰۰۰ \times (۴۰\% - ۲۰\%) = ۳۰۰,۰۰۰$$

روش ارزش افزوده اقتصادی

این روش در واقع نوع خاصی از سود باقیمانده است که اخیراً توجه خاصی را به خود معطوف کرده است و می‌توان آن را به صورت رابطه زیر بیان نمود:

$\text{ارزش افزوده اقتصادی} = \frac{\text{سود عملیاتی پس از کسر مالیات}}{\text{میانگین موزن هزینه سرمایه} \times (\text{بدهی‌های جاری} - \text{مجموع داراییها})}$

در مقایسه با روش سود باقیمانده، روش ارزش افزوده اقتصادی سود عملیاتی بعد از کسر مالیات را در نظر می‌گیرد و نرخ بازده مورد انتظار را برابر با میانگین موزون هزینه سرمایه می‌داند و در آن سرمایه بکارگرفته شده برابر مجموع داراییهای بدهیهای جاری می‌باشد.

ارزش افزوده اقتصادی به مدیریت در مورد سرمایه‌گذاری در داراییهای بلند مدت و سرمایه در گردش کمک می‌کند. ارزش افزوده اقتصادی زمانی مثبت است که سود عملیاتی بعد از کسر مالیات بیشتر از هزینه سرمایه‌گذاری در شرکت باشد. برای اینکه ارزش افزوده اقتصادی بهبود یابد مدیر باید سود عملیاتی را با همان سرمایه یا با سرمایه کمتر بدست آورد یا اینکه در پروژه‌های با بازدهی بالا سرمایه‌گذاری نماید.

مثال ۱۸-۴- با در نظر گرفتن اطلاعات مثال ۱۸-۲ و اطلاعات زیر:

متوسط بدهیهای جاری	۵۰۰,۰۰۰ ریال
میانگین نرخ هزینه تأمین مالی	۲۴٪
نرخ مالیات بر درآمد	۲۵٪

مطلوبست: محاسبه ارزش افزوده اقتصادی بخش A

حل:

$$\text{سود عملیاتی پس از کسر مالیات} = ۶۰۰,۰۰۰ \times (۱ - ۲۵\%) = ۴۵۰,۰۰۰$$

$$\text{ارزش افزوده اقتصادی} = ۴۵۰,۰۰۰ - [(۱,۵۰۰,۰۰۰ - ۵۰۰,۰۰۰) \times ۲۴\%] = ۲۱۰,۰۰۰$$

روش بازده فروش

بازده فروش حاصل تقسیم سود عملیاتی بر درآمد فروش می‌باشد، یعنی:

$$\text{سود عملیاتی} = \frac{\text{سود عملیاتی}}{\text{فروش}} = \text{بازده فروش}$$

مقایسه روشهای ارزیابی عملکرد

در پاسخ به این سؤال که کدامیک از روشهای ارزیابی عملکرد در مقایسه با سایر روشها ارجحیت دارد، نمی‌توان به یک نتیجه قطعی دست یافت. به عنوان مثال، در ارزیابی کلی عملکرد یک بخش، روشهای نرخ بازده سرمایه بکار گرفته شده و سود باقیمانده روشهای مناسبتری می‌باشند، زیرا هم سود عملیاتی و هم سرمایه بکار گرفته شده را مورد توجه قرار می‌دهند. برخی از مدیران نیز روش ارزش افزوده اقتصادی را به دلیل آن که اثر مالیاتی را در نظر می‌گیرد ترجیح می‌دهند. روش بازده فروش نیز در مواردی که رشد درآمد فروش با محدودیت همراه است از بقیه روش‌های دیگر مثرتر خواهد بود.

قیمت‌گذاری انتقالات داخلی

هنگامی که بین بخش‌های مختلف واحد تجاری، انتقالات داخلی کالا صورت می‌گیرد، از آنجا که این گونه نقل و انتقالات نوعی رویداد مالی داخلی تلقی می‌شود، برای ارزیابی بهتر عملکرد مدیران بخش‌های مختلف، اینگونه رویدادهای مالی همانند رویدادهای مالی خارجی شناسایی و قیمت‌گذاری شده و نهایتاً در حسابها ثبت می‌شود. قیمت انتقالی، مبلغی است که یک بخش در ازای فروش محصولات یا خدمات خود به بخش دیگر مطالبه می‌کند که این قیمت انتقالی بر سود هر دو بخش تأثیر خواهد گذاشت. هدف از تعیین قیمت‌های انتقالی تشویق مدیران بخش‌های مختلف برای اخذ تصمیماتی در راستای اهداف مجموعه واحد تجاری می‌باشد، به نحوی که مدیر هر بخش در راستای حداکثر کردن سود بخش خود، حداکثر نمودن سود مجموعه شرکت را نیز در نظر بگیرد. قیمت انتقالی باید هم از دیدگاه فروشنده و هم از دیدگاه خریدار عادلانه باشد و در تعیین آن باید معیارهایی را در نظر گرفت. این معیارها باید به گونه‌ای باشد که:

- ۱- اهداف بخش‌های مختلف واحد تجاری را با اهداف کلی آن هماهنگ کند.
- ۲- تلاش مدیران بخش‌های مختلف را در جهت‌ی راهنمایی نماید که ضمن رسیدن به اهداف بخش تحت مدیریت خود به اهداف کلی شرکت نیز دست پیدا کند.
- ۳- استقلال بخش‌ها و آزادی عمل مدیران را تأمین نماید.

مثال ۵-۱۸ - شرکت ژاله دارای بخش‌های کاملاً مجزا می‌باشد و ارزیابی عملکرد بخش‌های مختلف براساس سود عملیاتی و نرخ بازده سرمایه بکار گرفته شده ارزیابی می‌شود. بخش A پایین‌تر از سطح ظرفیت عادی فعالیت می‌کند. بخش B پیشنهادی مبنی بر خرید ۵,۰۰۰ قطعه به قیمت هر قطعه ۴,۰۰۰ ریال به بخش A ارائه می‌کند. هزینه‌های متغیر ساخت هر قطعه در بخش A ۳,۰۰۰ ریال می‌باشد. بخش A پیشنهاد خرید بخش B مبنی بر فروش هر قطعه به مبلغ ۴,۰۰۰ ریال را رد نموده و قیمت پیشنهادی ۴,۵۰۰ ریال برای هر قطعه را به بخش B ارائه می‌کند. در نهایت بخش B نیاز خود را از بیرون و به

بهای هر قطعه ۳,۵۰۰ ریال تهیه می‌نماید.

مطلوبست: تعیین اثر رد پیشنهاد بخش B توسط بخش A بر سود و زیان کل شرکت

حل:

در نتیجه عملکرد هر دو بخش، جمعاً ۵۰۰,۰۰۰ ریال خسارت به شرکت وارد شده است.

$$۱,۰۰۰ (۳,۵۰۰ - ۳,۰۰۰) = ۵۰۰,۰۰۰$$

روشهای قیمت‌گذاری انتقالات داخلی

برای قیمت‌گذاری انتقالات داخلی، از روشهای متعددی استفاده می‌شود که متداول‌ترین این روشها به شرح زیر است:

۱- قیمت‌گذاری انتقالات داخلی بر مبنای قیمت بازار

۲- قیمت‌گذاری انتقالات داخلی بر مبنای بهای تمام شده:

۲-۱- قیمت‌گذاری انتقالات داخلی بر مبنای هزینه‌یابی جذبی کامل

۲-۲- قیمت‌گذاری انتقالات داخلی بر مبنای هزینه‌ها بعلاوه چند درصد

۲-۳- قیمت‌گذاری انتقالات داخلی بر مبنای هزینه‌های استاندارد یا واقعی

۳- قیمت‌گذاری انتقالات داخلی بر مبنای توافق طرفین

۴- قیمت‌گذاری اختیاری انتقالات داخلی

در ادامه فصل، روشهای قیمت‌گذاری انتقالات داخلی تشریح می‌شوند.

قیمت‌گذاری انتقالات داخلی بر مبنای قیمت بازار

در این روش قیمت‌گذاری، قیمت‌های انتقالی بین بخش‌های مختلف بر مبنای قیمت‌های جاری بازار تعیین می‌شود. به دلیل عینی بودن قیمت بازار، این روش بهترین مبنا برای ارزیابی عملکرد و سودآوری بخش‌های مختلف واحد تجاری می‌باشد. هنگامی که یک بازار رقابتی کامل برای کالای مورد نظر در خارج از واحد تجاری وجود داشته باشد، این روش مناسبترین روش خواهد بود، اما از آنجا که در عمل چنین بازاری برای برخی از کالاها مانند کالاهای نیمه ساخته وجود ندارد، لذا تعیین قیمت بازار برای اینگونه کالاها امکان‌پذیر نیست.

چنانچه بخش فروشنده دارای ظرفیت بلااستفاده باشد، هر قیمتی که بالاتر از هزینه‌های متغیر تولید و پایین‌تر از قیمت پیشنهادی فروشنده بیرونی باشد به نفع هر دو بخش است، یعنی:

$$\text{قیمت پیشنهادی هر واحد فروشنده بیرونی} < \text{قیمت انتقالی هر واحد} < \text{هزینه متغیر ساخت هر واحد}$$

چنانچه بخش فروشنده، ظرفیت بلا استفاده نداشته باشد، حداقل قیمت انتقالی از رابطه زیر بدست می‌آید:

$$\text{حاشیه فروش تحصیل نشده هر واحد در مقایسه با قیمت بازار} + \text{هزینه متغیر ساخت هر واحد} = \text{حداقل قیمت انتقالی}$$

مثال ۶-۱۸- با در نظر گرفتن اطلاعات مثال ۱۸-۵، با فرض اینکه بخش A بتواند کالای خود را به بهای هر واحد ۳,۵۰۰ ریال در بیرون از شرکت به فروش برساند،

مطلوبست: تعیین قیمت مناسب برای انتقال داخلی، با فرض اینکه:

(۱) بخش A دارای ظرفیت بلااستفاده می‌باشد.

(۲) بخش A در سطح ظرفیت عادی فعالیت می‌کند.

حل:

(۱) با توجه به اینکه بخش A دارای ظرفیت بلااستفاده می‌باشد، لذا هزینه فرصت از دست رفته انتقال کالا به بخش B به جای انتقال آن به بیرون از شرکت صفر خواهد بود، بنابراین در این حالت قیمت مناسب همان ۳,۰۰۰ ریال خواهد بود. البته باید توجه داشت که تولید و انتقال کالا توسط بخش A به بخش B به بهای تمام شده تفاضلی (۳,۰۰۰ ریال) با عدم تولید آن برای بخش A تفاوتی نخواهد داشت.

(۲) با توجه به اینکه بخش A در سطح ظرفیت عادی فعالیت می‌کند و دارای ظرفیت خالی نمی‌باشد، در صورت انتقال کالا به بخش B باید از فروش آن به بیرون از شرکت صرف نظر نماید و در این حالت هزینه فرصتی معادل ۵۰۰ ریال را از دست خواهد داد (هزینه فرصت از دست رفته برابر با حاشیه فروشی است که می‌توانست به جای انتقال به بخش B، از فروش آن به بیرون از شرکت تحصیل نماید). بنابراین در این حالت قیمت مناسب برای انتقال داخلی ۳,۵۰۰ ریال خواهد بود.

با در نظر گرفتن مطالب فوق، می‌توان نتیجه گرفت که بخش A (فروشنده) در حالت اول که پایین‌تر از سطح ظرفیت عادی فعالیت می‌کند، حاشیه فروشی از انتقال کالا به بخش B بدست نمی‌آورد و در حالت دوم نیز حاشیه فروش در صورت انتقال به بخش B یا فروش آن به بیرون یکسان خواهد بود. اما نکته‌ای که در اینجا باید در نظر گرفت این است که این انتقال داخلی از دیدگاه کلی شرکت مطلوبیت دارد که علت آن را می‌توان به صورت زیر بیان نمود:

الف) قیمت‌گذاری انتقالی در صورت فعالیت در پایین‌تر از سطح ظرفیت عادی - در این حالت فرض کنید که کل هزینه‌های متغیر ساخت در بخش A و B مبلغ ۱۰,۰۰۰ ریال باشد (۳,۰۰۰ ریال در بخش A و ۷,۰۰۰ ریال در بخش B). مدیریت بخش B سفارشی به مبلغ ۱۰,۲۰۰ ریال دریافت کرده است. اگر بخش A بابت انتقال کالا به بخش B، ۳,۵۰۰ ریال دریافت نموده باشد، در این صورت مدیریت در تصمیم‌گیری برای سفارش مذکور مجموع هزینه‌های متغیر محصول نهایی را به اشتباه ۱۰,۵۰۰ ریال در نظر خواهد گرفت، لذا از قبول سفارش مذکور صرف نظر خواهد شد.

ب) قیمت‌گذاری انتقالی در صورت فعالیت در سطح ظرفیت عادی - با استفاده از مطالب مندرج در بند (ب)، بخش B هزینه‌های متغیر ساخت را ۱۰,۵۰۰ ریال در نظر خواهد گرفت و در نتیجه با توجه به اینکه سفارش دریافت شده ۱۰,۲۰۰ ریال می‌باشد، سفارش مذکور را نخواهد پذیرفت و این تصمیم‌گیری صحیح خواهد بود، چرا که شرکت در صورت فروش قطعه ساخته شده به بیرون از شرکت حاشیه فروشی معادل ۵۰۰ ریال تحصیل خواهد نمود، حال آنکه در صورت فروش محصول نهایی به قیمت ۱۰,۲۰۰ ریال، حاشیه فروش شرکت ۲۰۰ ریال $(۱۰,۲۰۰ - ۱۰,۰۰۰ = ۲۰۰)$ خواهد بود.

قیمت‌گذاری انتقالی داخلی بر مبنای بهای تمام شده

در قیمت‌گذاری انتقالی داخلی بر مبنای قیمت بازار به این موضوع اشاره شد که برخی از کالاها مانند کالاهای نیمه ساخته ممکن است در بیرون از شرکت قیمت فروش مشخصی نداشته باشند، لذا واحدهای تجاری در این قبیل موارد

می‌توانند از سیاست قیمت‌گذاری انتقالی بر مبنای بهای تمام شده استفاده نمایند. همچنین در بعضی از شرکتها به دلیل پایین بودن نقل و انتقالات داخلی، استفاده از سایر روش‌های قیمت‌گذاری غیر از روش قیمت‌گذاری بر مبنای بهای تمام شده روش اقتصادی نخواهد بود.

در استفاده از این روش قیمت‌گذاری می‌توان به جای بهای تمام شده از هزینه جذبی کامل، هزینه بعلاوه چند درصد، هزینه واقعی و یا هزینه استاندارد استفاده کرد.

قیمت‌گذاری انتقالات داخلی بر مبنای هزینه‌یابی جذبی کامل

با استفاده از این روش، حاشیه فروش برای بخش فروشنده برابر با مابه‌التفاوت هزینه‌های جذبی کامل و هزینه‌های متغیر خواهد بود، بنابراین بخش فروشنده انگیزه لازم برای انتقال داخلی را خواهد داشت. همچنین در صورتی که کالای انتقالی علاوه بر هزینه‌های متغیر نیازمند هزینه‌های دیگری باشد که این هزینه‌ها، هزینه ثابت باشند، هزینه جذبی کامل برای تعیین قیمت انتقالی معقول‌تر خواهد بود.

از جمله معایب این روش می‌توان به انتقال عدم کارایی بخش فروشنده به بخش خریدار اشاره کرد که مشکلات زیادی را برای تفکیک انحرافات منتقل شده به بخش خریدار ایجاد خواهد کرد.

قیمت‌گذاری انتقالات داخلی بر مبنای هزینه‌ها بعلاوه چند درصد

هنگامی که قیمت عینی بازار برای کالا وجود نداشته باشد، این روش جایگزین مناسبی برای قیمت بازار محسوب می‌شود.

قیمت‌گذاری بر مبنای هزینه‌های استاندارد و یا واقعی

اگر انتقال بر مبنای هزینه‌های واقعی صورت پذیرد، انحرافات نامساعد بخش فروشنده به بخش خریدار منتقل خواهد شد که تفکیک کردن انحرافات مذکور کار ساده‌ای نخواهد بود. برای رفع این مشکل می‌توان هزینه‌های استاندارد را مبنای قیمت‌گذاری قرار داد. البته در صورتی که هزینه‌های استاندارد براساس برآورد صحیحی از هزینه‌ها نباشد و یا این که هزینه‌های استاندارد به موقع نباشد، استفاده از هزینه‌های واقعی برای قیمت‌گذاری مبنای مناسبتری به شمار می‌رود.

قیمت‌گذاری انتقالات داخلی بر مبنای توافق طرفین

در این نوع قیمت‌گذاری مدیران بخش‌های فروشنده و خریدار تقریباً در وضعیتی مشابه با مدیران دو شرکت مستقل در مورد قیمت انتقالی با یکدیگر به بحث و تبادل نظر می‌پردازند.

از مزایای این شیوه قیمت‌گذاری می‌توان به حفظ استقلال و اعطای حداکثر آزادی و اختیار عمل به مدیران بخش‌های مختلف اشاره کرد. اما این روش معایبی نیز دارد که از آن جمله می‌توان به وقت‌گیر بودن اینگونه مذاکرات اشاره کرد. همچنین احتمال این که در اینگونه مذاکرات تلاش مدیران بخش‌ها به سمت عملکرد بخش‌ها متمرکز شود و اهداف کلی

شرکت در حاشیه قرار گیرد نیز وجود دارد. علاوه بر این، این احتمال نیز وجود دارد که نتیجه مذاکرات انجام شده ناموفق بوده و به دخالت مدیریت رده بالای واحد تجاری منجر شود.

قیمت‌گذاری اختیاری انتقالات داخلی

در این روش، قیمت انتقالات داخلی با تشریک مساعی بخش‌های فروشنده و خریدار در سطحی تعیین می‌گردد که از لحاظ منافع کلی واحد تجاری مناسب تشخیص داده می‌شود. در این روش، بخش‌های فروشنده و خریدار بر تصمیم‌گیری نهایی کنترل ندارند.

استفاده از این روش محدودیتهای متعددی را دربردارد که یکی از آنها این است که با تغییر قیمت‌های انتقالی به راحتی می‌توان عملکرد یک بخش را بسیار خوب و یا بسیار ضعیف نشان داد.

قیمت‌گذاری دوگانه انتقالات داخلی

در این روش قیمت‌گذاری، بخش‌های فروشنده و خریدار از یک قیمت واحد برای قیمت‌گذاری انتقالات داخلی استفاده نمی‌کنند.

از آنجایی که معمولاً اهداف بخش‌های درگیر در انتقال داخلی (بخش خریدار و فروشنده) یکسان نیست، به نحوی که بخش خریدار قیمت انتقالی را برای تصمیم‌گیری در مورد خرید قطعه مورد نظر از داخل یا خارج از شرکت استفاده می‌نماید و هدف بخش فروشنده ارزیابی عملکرد بخش تحت مدیریت خود می‌باشد، لذا در این موارد، روش قیمت‌گذاری دوگانه انتقالات داخلی می‌تواند مثرتر واقع شود.

هدف این روش، ایجاد سود متعارف برای بخش فروشنده و در نظر گرفتن هزینه برای بخش خریدار می‌باشد و طریقه عمل بدین صورت است که برای بخش فروشنده، قیمت‌گذاری انتقالی را بر مبنای هزینه‌ها بعلاوه چند درصد و برای بخش خریدار بر مبنای هزینه، ثبت‌های لازم انجام می‌گیرد. تفاوت بین هزینه و هزینه بعلاوه چند درصد در یک حساب جداگانه و به شکل متمرکز ثبت می‌گردد.

پرسش‌های چهارگزینه‌ای

۱- اطلاعات زیر در ارتباط با فعالیت شرکت رستم در سال ۱۳۸۱ در دست است:

میلیون ریال

فروش خالص	۵
سود خالص	۱
سرمایه	۴

نرخ بازده سرمایه به کار گرفته شده در شرکت رستم چند درصد است؟

الف) ۱۶٪	ب) ۲۰٪	ج) ۲۵٪	د) ۴۰۰٪
----------	--------	--------	---------

۲- اطلاعات مربوط به یک بخش از شرکت سهراب در سال ۱۳۸۱ به شرح زیر است:

فروش ۱,۵۵۵,۰۰۰ ریال، هزینه‌های متغیر ۱,۲۵۰,۰۰۰، هزینه‌های ثابت مستقیم ۲۵۰,۰۰۰ ریال، متوسط داراییها ۲۰۰,۰۰۰ ریال، نرخ سود تضمین شده ۱۵٪.

نرخ بازده سرمایه بکار گرفته شده چقدر است؟

الف) ۱۳/۵٪	ب) ۱۵٪	ج) ۲۷/۵٪	د) ۳۰٪
------------	--------	----------	--------

● برخی از اطلاعات مربوط به بخش (الف) شرکت اسفندیار برای سال ۱۳۸۱ به شرح زیر است:

فروش	۲۰,۰۰۰,۰۰۰ ریال
سود عملیاتی (قبل از مالیات)	۱,۲۰۰,۰۰۰ ریال
جمع بدهیهای جاری	۱,۵۰۰,۰۰۰ ریال
دفعات گردش سرمایه بکار گرفته شده	۴ مرتبه
حداقل نرخ بازده مورد انتظار	۱۶٪
میانگین نرخ بازده مورد انتظار	۲۰٪
نرخ مالیات بر درآمد	۲۵٪

با توجه به اطلاعات فوق، به سؤالات ۳ الی ۵ پاسخ دهید:

۳- نرخ بازده سرمایه بکار گرفته شده بخش (الف) در سال ۱۳۸۱ چند درصد است؟

الف) ۱۲٪	ب) ۱۵٪	ج) ۱۸٪	د) ۲۴٪
----------	--------	--------	--------

۴- سود باقیمانده بخش (الف) در سال ۱۳۸۱ چند ریال است؟

الف) صفر	ب) ۱۰۰,۰۰۰	ج) ۲۰۰,۰۰۰	د) ۴۰۰,۰۰۰
----------	------------	------------	------------

۵- ارزش افزوده اقتصادی بخش (الف) در سال ۱۳۸۱ چند ریال است؟

الف) ۲۰۰,۰۰۰ (ب) ۳۴۰,۰۰۰ (ج) ۵۰۰,۰۰۰ (د) ۶۴۰,۰۰۰

۶- در اثر افزایش کدامیک از موارد زیر نرخ بازده سرمایه بکار گرفته شده افزایش می‌یابد؟

	گردش داراییها	نسبت سود به فروش
الف)	بله	بله
ب)	بله	خیر
ج)	خیر	خیر
د)	خیر	بله

۷- کدامیک از جملات زیر در ارتباط با قیمت‌گذاری انتقالات داخلی، صحیح نیست؟

- الف) هدف از قیمت‌گذاری انتقالات داخلی، تشویق مدیران برای به حداکثر رساندن سود بخش آنهاست.
 ب) در صورت وجود ظرفیت بلااستفاده، هیچگونه هزینه فرصتی نسبت به تولید محصولات میانی برای سایر بخشها وجود ندارد.
 ج) قیمت‌های انتقالات داخلی مبتنی بر قیمت بازار بابت هرگونه صرفه‌جویی در هزینه‌ها ناشی از فروش محصولات در داخل شرکت به جای فروش خارجی، کاهش داده می‌شوند.
 د) در صورت استفاده از مبنای قیمت بازار برای قیمت‌های انتقالات داخلی، هزینه فرصت از دست رفته برابر با حاشیه فروشی است که در صورت فروش خارجی، می‌توانست تحصیل شود.

۸- بخش A شرکت کورش که در ظرفیت عادی فعالیت می‌کند تعداد ۱,۰۰۰ واحد محصول را تولید و در یک بازار رقابتی به فروش می‌رساند. سایر اطلاعات به شرح زیر است:

ریال	
فروش	۲,۵۰۰,۰۰۰
هزینه‌های متغیر	۱,۷۰۰,۰۰۰
هزینه‌های ثابت	۶۰۰,۰۰۰

حداقل قیمت انتقالی که بخش A باید به ازای هر واحد از بخش B مطالبه نماید چند ریال است؟

الف) ۶۰۰ (ب) ۱,۷۰۰ (ج) ۲,۳۰۰ (د) ۲,۵۰۰

۹- شرکت داریوش دارای یک واحد خدماتی به نام واحد G است که به عنوان مرکز هزینه عمل می‌کند و خدمات آن به دایره H که یک مرکز سود است، ارائه می‌شود. کدامیک از قیمت‌های انتقالی زیر، سودمندترین ارزیابی را نسبت به هر دو بخش در جهت برآوردن مسئولیت‌های آنها فراهم می‌کند؟

- الف) هزینه واقعی
 ب) هزینه واقعی بعلاوه چند درصد
 ج) قیمت توافق شده
 د) هزینه متغیر استاندارد

۱۰- در قیمت‌گذاری کالاها یا خدمات انتقالی بین مراکز سود، استفاده از کدام روش موجب اعطای حداکثر آزادی و اختیار عمل به مسئولین مراکز سود می‌شود؟

- الف) قیمت‌گذاری توافقی
 ب) قیمت‌گذاری اختیاری
 ج) قیمت‌گذاری دوگانه
 د) قیمت‌گذاری براساس قیمت بازار

مسائل

۱۸-۱- اطلاعات مربوط به بخش‌های تولیدی شرکت محمد به شرح زیر است:

بخش C	بخش B	بخش A	
ریال	ریال	ریال	
۲,۰۰۰,۰۰۰	۱,۵۰۰,۰۰۰	۱,۰۰۰,۰۰۰	فروش
۷۷,۰۰۰	۶۰,۰۰۰	۴۴,۰۰۰	سود عملیاتی
۴۴۰,۰۰۰	۳۰۰,۰۰۰	۲۰۰,۰۰۰	جمع داراییها
۱۴۰,۰۰۰	۸۰,۰۰۰	۵۰,۰۰۰	جمع بدهیهای جاری
%۲۰	%۲۰	%۲۰	حداقل نرخ بازده مورد انتظار

با فرض اینکه میانگین نرخ بازده مورد انتظار شرکت ۲۲٪ و نرخ مالیاتی آن ۲۵٪ باشد،
 مطلوبست:

- محاسبه نرخ بازده سرمایه بکار گرفته شده هر یک از بخش‌ها
- محاسبه سود باقیمانده هر یک از بخش‌ها
- محاسبه ارزش افزوده اقتصادی هر یک از بخش‌ها

۱۸-۲- نسبت سود به فروش و نرخ بازده سرمایه بکار گرفته شده شرکت محمود به ترتیب ۶٪ و ۳۰٪ است. چنانچه مبلغ سرمایه بکار گرفته شده ۲۰۰,۰۰۰ ریال و نرخ بازده مورد انتظار شرکت ۲۵٪ باشد،
 مطلوبست:

- محاسبه تعداد دفعات گردش سرمایه بکار گرفته شده
- محاسبه مبلغ سود باقیمانده

۱۸-۳- اطلاعات مربوط به سال ۱۳۸۱ شرکت احمد به شرح زیر است:

فروش	۱۵,۰۰۰,۰۰۰ ریال
سرمایه بکار گرفته شده	۳,۰۰۰,۰۰۰ ریال
نسبت سود خالص به فروش	۵٪

مدیریت شرکت احمد قصد دارد که نرخ بازده سرمایه بکار گرفته شده را افزایش دهد. برای این منظور دو راه حل زیر

پیشنهاد شده است:

راه حل اول - سرمایه بکار گرفته شده به مبلغ ۳,۳۰۰,۰۰۰ ریال افزایش یابد و نسبت سود خالص به فروش ۴٪ گردد و مبلغ فروش به ۲۶,۴۰۰,۰۰۰ ریال افزایش یابد.

راه حل دوم - سرمایه بکار گرفته شده به مبلغ ۳,۲۰۰,۰۰۰ ریال افزایش یابد و نسبت سود خالص به فروش ۷٪ گردد و مبلغ فروش به ۱۴,۴۰۰,۰۰۰ ریال کاهش یابد.

مطلوبست: ارائه رهنمود لازم به مدیریت شرکت در ارتباط با انتخاب یکی از دو راه حل فوق برای اینکه نرخ بازده سرمایه بکار گرفته شده شرکت حداکثر شود.

۱۸-۴ - شرکت حامد دارای دو بخش تولیدی A و B می باشد که از لحاظ تصمیم گیری به صورت خودگردان اداره می شوند. بخش A محصول آلفا را تولید می کند که به بهای هر واحد ۲۲۰ ریال به بخش B و بازار خارج به فروش می رساند. بخش B محصول آلفا را به محصول بتا تبدیل و آن را در بازار نهایی به بهای هر واحد ۳۰۰ ریال به فروش می رساند. هزینه متغیر تولید محصول آلفا در بخش A هر واحد ۱۷۰ ریال و هزینه متغیر اضافی عمل تبدیل در بخش B هر واحد ۶۰ ریال است.

مدیریت بخش B سفارشی برای فروش ۱,۰۰۰ واحد به بهای هر واحد ۲۷۵ ریال دریافت نموده است.

مطلوبست:

(۱) تعیین قیمت مناسب برای انتقال محصول آلفا از بخش A به بخش B، با فرض اینکه:

الف) بخش A دارای ظرفیت بلااستفاده باشد.

ب) بخش A در سطح ظرفیت عادی فعالیت نماید.

(۲) با فرض اینکه مدیریت بخش B سفارش مزبور را رد کند، سود شرکت چه میزان کاهش خواهد یافت؟

فصل نوزدهم

هزینه‌یابی بر مبنای فعالیت

با گسترش روز افزون تکنولوژی، هزینه‌های غیرمستقیم تولید محصولات نیز رو به فزونی گذاشته است. با افزایش هزینه‌های غیرمستقیم انتخاب یک سیستم هزینه‌یابی مناسب که بتواند هزینه‌های غیرمستقیم را با دقت بیشتری به محصولات، خدمات و ... اختصاص دهد بیشتر احساس خواهد شد، چراکه شرکت‌ها برای رقابت در یک بازار رقابتی نیازمند به قیمت‌گذاری صحیح محصولات و خدمات خود می‌باشند. در یک چنین بازار رقابتی، سیستم‌های سنتی هزینه‌یابی که مبتنی بر واحد محصول می‌باشند هزینه‌های مواد و دستمزد مستقیم را مستقیماً به محصولات و خدمات تخصیص داده و هزینه سربار کارخانه را بر اساس معیارهایی در سطح واحد محصول بین محصولات تسهیم می‌نماید، انجام این عمل باعث می‌شود تسهیم هزینه‌ها بر اساس یک میانگین فراگیر و کلی بین موضوعات هزینه تسهیم شود که این عمل منجر به کمتر یا بیشتر از واقع نشان داده شدن بهای تمام شده محصولات و یا خدمات می‌شود، در این حالت شرکت در صحنه رقابت با خطر جدی مواجه خواهد شد.

استفاده از سیستم هزینه‌یابی بر مبنای فعالیت از جمله راه‌هایی است که به کمک آن می‌توان سیستم هزینه‌یابی شرکت‌ها را بهبود بخشیده و به کمک آن به اطلاعات صحیح‌تری در ارتباط با محصولات یا خدمات دست پیدا کرد.

در تشریح این سیستم بایستی در نظر داشت که این سیستم هزینه‌یابی، روشی جدا از سیستم‌های هزینه‌یابی مرحله‌ای و یا سفارش کار نمی‌باشد و همچنین این سیستم خاص شرکت‌های تولیدی و بازرگانی نمی‌باشد، بلکه این سیستم را می‌توان در شرکت‌های تولیدی، خدماتی و بازرگانی که در آن‌ها از سیستم هزینه‌یابی مرحله‌ای یا سفارش کار استفاده می‌شود به طور همزمان به کار برد.

سیستم هزینه‌یابی بر مبنای فعالیت

در این سیستم فرض بر این است که به جای محصولات، فعالیت‌ها مصرف‌کننده منابع می‌باشند و در حقیقت محصولات یا خدمات حاصل انجام فعالیت‌های مختلف می‌باشند.

در سیستم هزینه‌یابی بر مبنای فعالیت به جای تسهیم هزینه‌ها بین محصولات تأکید بر رهگیری هزینه‌ها از منابع به فعالیت‌ها و از فعالیت‌ها به محصولات بر اساس یک مبنای معقول می‌باشد. در این سیستم هزینه‌یابی تخصیص هزینه‌ها از منابع به فعالیت‌ها و از فعالیت‌ها به منابع بر اساس یک رابطه علت و معلولی صورت می‌گیرد.

در سیستم هزینه‌یابی بر مبنای فعالیت مبنای تخصیص یا تسهیم را محرک هزینه یا عامل هزینه می‌نامیم. محرک هزینه یا عامل هزینه متغیری است که تغییرات آن منجر به تغییر در هزینه کل می‌شود.

در این سیستم، ابتدا فعالیت‌های مختلفی را که در عملیات تولیدی نقش دارند شناسایی می‌کنند. از آنجا که فعالیت‌های شرکت‌کننده در فرایند تولید بسیار زیاد می‌باشد و متعاقب این تعدد فعالیت‌ها، شناسایی محرک هزینه برای هر فعالیت مقرون به صرفه نمی‌باشد، لذا در هر مخزن هزینه فعالیت تعدادی از فعالیت‌ها را با یکدیگر تلفیق می‌نمایند. در مرحله بعد برای تخصیص هزینه فعالیت‌ها به محصولات، محرک هزینه را تعیین می‌نمایند که محرک انتخاب شده باید تا حد امکان توانایی تخصیص صحیح منابع مصرف شده به محصولات را دارا باشد. در سیستم هزینه‌یابی بر مبنای فعالیت، هر مخزن هزینه یک فعالیت یا تعدادی از فعالیت‌های تلفیق شده را نشان می‌دهد.

در حقیقت در سیستم هزینه‌یابی بر مبنای فعالیت، تخصیص هزینه‌ها در دو مرحله صورت می‌گیرد. در مرحله اول هزینه‌های غیرمستقیم بر اساس فعالیت انجام شده به مخازن هزینه تخصیص داده می‌شود و در مرحله بعد، عمل تخصیص هزینه‌های جمع‌آوری شده روی مخازن به محصولات انجام می‌شود.

یکی از مزایایی که تخصیص دو مرحله‌ای هزینه‌های غیرمستقیم نسبت به تخصیص یک مرحله‌ای دارد این است که می‌توان برای مرحله اول از یک معیار و برای مرحله دوم تخصیص از معیار دیگری استفاده کرد. به عنوان مثال، برای فعالیت راه‌اندازی ماشین‌آلات می‌توان در مرحله اول تخصیص از محرک هزینه مدت زمان صرف شده برای راه‌اندازی و در مرحله دوم تخصیص از محرک هزینه دفعات راه‌اندازی ماشین‌آلات استفاده نمود.

حذف فعالیت‌های فاقد ارزش افزوده در سیستم هزینه‌یابی بر مبنای فعالیت

شرکت‌ها معمولاً پس از شناسایی فعالیت‌های انجام شده در فرایند تولید به شناسایی فعالیت‌هایی که از دیدگاه مشتریان فاقد ارزش یا کم‌ارزش می‌باشند می‌پردازند، تا با شناسایی این فعالیت‌ها آنها را کاهش داده و یا اینکه حذف نمایند. برای مثال در مورد فعالیت‌هایی که از دیدگاه مشتریان ارزشمند نیستند می‌توان به حذف سیستم انبارداری در سیستم تولید به هنگام اشاره کرد. به طوری که در این سیستم با حذف هزینه‌های مربوط به انبارداری ارزش محصول از دیدگاه مشتری تغییری نخواهد کرد.

طبقه‌بندی فعالیت‌ها

در سیستم هزینه‌یابی بر مبنای فعالیت، فعالیت‌ها و متعاقب آن هزینه‌های مصرف شده برای هر فعالیت را به چهار طبقه

مختلف تقسیم می‌نماییم که این تقسیم‌بندی ما را برای مواردی از جمله تجزیه تحلیل عوامل هزینه راهنمایی می‌نماید. این چهار طبقه به شرح زیر است:

- ۱- سطح واحد محصول - فعالیت‌هایی است که بر اساس هر واحد محصول یا خدمت تولید شده تغییر می‌کند.
- ۲- سطح دسته محصول - فعالیت‌هایی که در ارتباط با یک دسته از محصولات یا خدمات انجام می‌شود و وابسته به تعداد واحد محصول تولید شده نمی‌باشد.
- ۳- سطح پشتیبانی محصول یا فعالیت‌های سطح محصول - فعالیت‌هایی که برای پشتیبانی انواع مختلف محصولات یا خدمات انجام می‌شود. اینگونه فعالیت‌ها وابسته به یک واحد محصول یا دسته‌ای از محصولات نمی‌باشد.
- ۴- سطح پشتیبانی کارخانه یا فعالیت‌های سطح کارخانه - فعالیت‌هایی که برای عملیات کلی شرکت مورد نیاز می‌باشد و قابلیت رهگیری به محصول یا خدمات خاصی را ندارند.

برای توضیح چهار طبقه فعالیت ذکر شده در بالا و متعاقب آن هزینه‌هایی که در این چهار سطح فعالیت به مصرف خواهد رسید، می‌توان مثالی به شرح زیر بیان کرد:

وزارت آموزش و پرورش پس از برگزاری آزمون‌های مختلف تعدادی از دانش‌آموزان را برای شرکت در المپیادهای شیمی، ریاضی و فیزیک انتخاب نموده است. برای آموزش و آماده‌سازی این دانش‌آموزان وزارت آموزش و پرورش ساختمانی اجاره کرده و تعدادی از افراد با سابقه در این امر را به خدمت گرفته است. برای هر کدام از دانش‌آموزان شرکت‌کننده در المپیاد شیمی نیاز به دو جلد کتاب می‌باشد. همچنین هر کلاس نیازمند یک استاد برای تدریس می‌باشد. برای موفقیت دانش‌آموزان شرکت‌کننده در هر گروه علمی نیز یک برنامه‌ریزی جداگانه مورد نیاز است.

حال اگر بخواهیم هزینه‌های انجام شده را در قالب چهار سطح بالا طبقه‌بندی نماییم، این تقسیم‌بندی به صورت زیر خواهد بود:

هر کدام از دانش‌آموزان نیازمند دو جلد کتاب می‌باشند، در صورتی که تعداد دانش‌آموزان در کلاس المپیاد شیمی ۴ نفر باشد و قیمت هر جلد کتاب ۱۰,۰۰۰ ریال باشد برای هر دانش‌آموز بایستی مبلغ ۲۰,۰۰۰ ریال (۲×۱۰,۰۰۰) کتاب خریداری شود و هزینه مربوط برای کلاس المپیاد شیمی ۸۰,۰۰۰ ریال (۴×۲۰,۰۰۰) خواهد بود. در حقیقت هزینه کتاب‌های خریداری شده، هزینه‌های در سطح واحد محصول می‌باشد که بر اساس تعداد دانش‌آموزان تغییر می‌کند.

برای هزینه‌های سطح دسته محصولات می‌توان به هزینه حقوق استادی که در هر کلاس درس به تدریس می‌پردازد اشاره کرد. استاد مربوطه بدون توجه به اینکه در کلاس درس یک دانش‌آموز، ۵ دانش‌آموز یا ۲۰ دانش‌آموز باشد برای هر کلاس درس باید حضور یابد و حضور او در هر کلاس درس الزامی است. حق‌الزحمه‌ای که برای تشکیل هر جلسه کلاس به وی تعلق می‌گیرد مبلغ ۵۰۰,۰۰۰ ریال می‌باشد. استاد مربوطه بدون توجه به تعداد دانش‌آموزان در هر کلاس به تعداد جلسات تشکیل کلاس حق‌الزحمه دریافت خواهد کرد، به عبارت ساده‌تر در صورتی که ۲ جلسه کلاس تشکیل شود ۱,۰۰۰,۰۰۰ ریال و در صورتی که ۵ جلسه تشکیل شود ۲,۵۰۰,۰۰۰ ریال حق‌الزحمه دریافت خواهد کرد.

برای هزینه‌های سطح پشتیبانی محصول یا خدمت می‌توان به برنامه‌ریزی انجام شده برای هر یک از گروه‌های المپیاد شیمی، ریاضی و فیزیک اشاره کرد. بین برنامه‌ریزی انجام شده و تعداد افراد شرکت‌کننده در هر المپیاد و همچنین بین

برنامه‌ریزی انجام شده با تعداد کلاس‌های تشکیل شده نمی‌توان یک رابطه علت و معلولی مشاهده نمود، ولی در عین حال برنامه‌ریزی انجام شده برای گروه شیمی با گروه فیزیک یا گروه ریاضی متفاوت است. هزینه‌های مربوط به برنامه‌ریزی شامل هزینه‌های حق‌الزحمه افراد برنامه‌ریز، ملزومات موردنیاز برای این افراد و ... می‌باشد.

برای هزینه‌های پشتیبانی سطح کارخانه می‌توان به هزینه اجاره مکان آموزشی استفاده شده برای آموزش دانش‌آموزان، هزینه حقوق مدیر مؤسسه آموزشی و ... اشاره کرد که در حقیقت برای پشتیبانی عملیات کلی سازمان به مصرف می‌رسد.

مثال - در یک شرکت تولیدی کل فعالیت‌های شناسایی شده برای تولید محصولات الف و ب به شرح زیر می‌باشد:

- عملیات ماشین‌کاری هر قطعه
- آماده‌سازی ماشین‌آلات
- بازرسی هر قطعه
- انجام آزمایش‌های خاص
- حفاظت و مدیریت کارخانه

بر اساس چهار سطح فعالیت شناسایی شده در صفحات قبل هر کدام از فعالیت‌های بالا در کدام سطح قرار می‌گیرند؟

حل: از بین فعالیت‌های ذکر شده در بالا، عملیات ماشین‌کاری و بازرسی هر قطعه بر اساس تعداد واحدهای تولیدی متفاوت خواهد بود، بنابراین می‌توان آنها را در سطح اول فعالیت یعنی سطح واحد محصول قرار داد. یعنی در صورتی که روی محصول الف ۴ بار عملیات ماشین‌کاری انجام شده باشد و هزینه هر بار ماشین‌کاری ۱,۰۰۰ ریال باشد و همچنین هر محصول الف یک بار بازرسی نهایی شود و هزینه هر بار بازرسی ۱۰۰,۰۰۰ ریال باشد، عملیات ساخت در این دو حوزه فعالیت برای محصول الف به صورت زیر خواهد بود:

تعداد واحدهای محصول			هزینه‌های غیرمستقیم
۵۰ واحد	۲۰ واحد	۱ واحد	
۲۰۰,۰۰۰	۸۰,۰۰۰	۴,۰۰۰	ماشین‌کاری (هر واحد ۴,۰۰۰ ریال)
۵,۰۰۰,۰۰۰	۲,۰۰۰,۰۰۰	۱۰۰,۰۰۰	بازرسی (هر بار ۱۰۰,۰۰۰ ریال)
<u>۵,۲۰۰,۰۰۰</u>	<u>۲,۰۸۰,۰۰۰</u>	<u>۱۰۴,۰۰۰</u>	

از آنجا که قبل از تولید محصول الف بایستی ماشین‌آلات مربوط به تولید این محصول راه‌اندازی گردند و این آماده‌سازی و راه‌اندازی توجهی به تعداد واحدهای محصول تولیدی ندارد عملیات آماده‌سازی ماشین‌آلات در سطح دسته محصولات طبقه‌بندی می‌شود.

در صورتی که برای عملیات ماشین‌کاری محصول الف نیاز به آماده‌سازی ماشین‌آلات داشته باشیم و برای هر بار آماده‌سازی هزینه‌ای معادل ۱,۰۰۰,۰۰۰ ریال به مصرف برسد، در این صورت مجموع هزینه‌ها برای ماشین‌کاری ۵۰ واحد محصول الف به صورت زیر خواهد بود:

دفعات آماده سازی ماشین آلات

دفعه ۳	دفعه ۲	دفعه ۱	
۲۰۰,۰۰۰	۲۰۰,۰۰۰	۲۰۰,۰۰۰	ماشین کاری ۵۰ واحد محصول اول (۵۰×۴,۰۰۰)
۳,۰۰۰,۰۰۰	۲,۰۰۰,۰۰۰	۱,۰۰۰,۰۰۰	آماده سازی ماشین آلات (هر بار ۱,۰۰۰,۰۰۰ ریال)
۳,۲۰۰,۰۰۰	۲,۲۰۰,۰۰۰	۱,۲۰۰,۰۰۰	مجموع هزینه های ماشین کاری

همانطور که مشاهده می کنیم هزینه های عملیات آماده سازی ماشین آلات که هزینه های در سطح دسته محصول می باشد، توجهی به تعداد محصول ندارد، به نحوی که اگر برای تولید ۵۰ واحد محصول یک بار عملیات آماده سازی ماشین آلات انجام گیرد هزینه آماده سازی ۱,۰۰۰,۰۰۰ و با تغییر عملیات آماده سازی این هزینه تغییر می یابد، در صورتی که تعداد واحد محصول هیچ تغییری نکرده است. هزینه های این سطح بدون در نظر گرفتن اینکه چه تعداد محصول در هر دسته موجود می باشد، اغلب ثابت می باشد. انجام آزمایش برای تولید محصول را می توان در سطح سوم یعنی فعالیت های سطح پشتیبانی محصول لحاظ کرد، چرا که بین انجام آزمایش برای تولید محصولات با هر واحد محصول یا دسته ای از محصولات رابطه علت و معلولی برقرار نیست. هزینه فعالیت های سطح پشتیبانی محصول بدون در نظر گرفتن واحدهای تولید شده هر محصول یا تعداد هر دسته محصول ثابت می باشد.

حفاظت و مدیریت کارخانه را می توان در سطح چهارم فعالیت یعنی فعالیت های سطح پشتیبانی کارخانه طبقه بندی نمود، چرا که این هزینه ها برای پشتیبانی کل کارخانه به مصرف می رسند و نمی توان آن ها را به محصول الف یا ب نسبت داد.

طریقه تسهیم هزینه های سطح پشتیبانی کارخانه

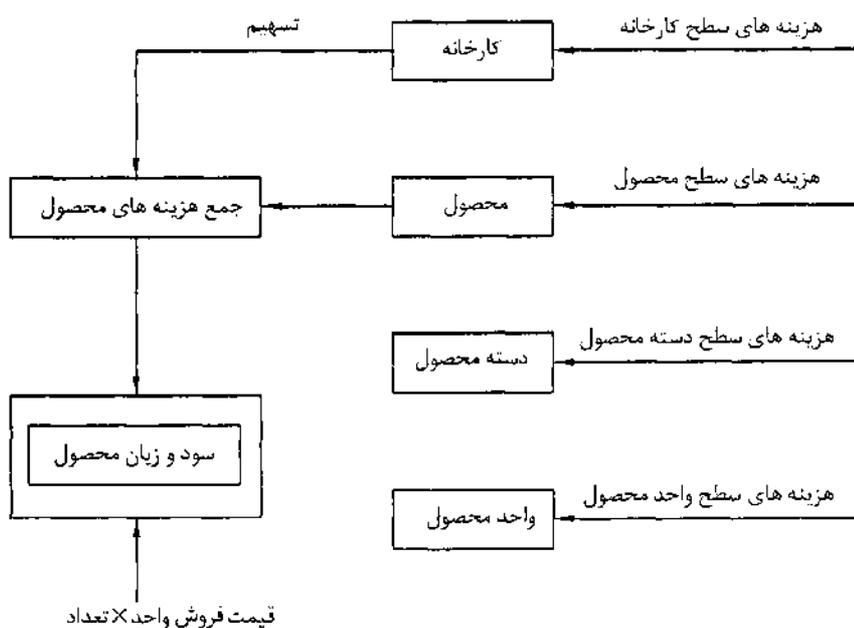
در سیستم هزینه یابی بر مبنای فعالیت، هزینه های سه سطح اول را می توان به طور مستقیم به محصولات تخصیص داد، اما هزینه های سطح کارخانه قابلیت رهگیری به یک محصول یا خدمت خاص را دارا نبوده و به عبارتی برای محصولات مختلف مشترک می باشد. بنابراین، اینگونه هزینه ها را بر اساس یک مبنای اختیاری بین محصولات مختلف سرشکن می کنند. از دیدگاه نظری، هنگامی که بحث تصمیم گیری های مدیریتی و مقاصد درون سازمانی مطرح می شود، از آنجا که سرشکن کردن هزینه های سطح چهارم ممکن است منجر به تصمیم گیری غلط شود، لذا به منظور اجتناب از تصمیم گیری غلط، اینگونه هزینه ها را به عنوان هزینه دوره در نظر می گیریم. از فعالیت های سطح پشتیبانی کارخانه می توان به هزینه حقوق مدیریت کارخانه، هزینه استهلاک ساختمان کارخانه، هزینه اجاره ساختمان کارخانه، روشنایی و نظافت و سوخت کارخانه اشاره کرد.

محرك های فعالیت مورد استفاده در سیستم هزینه یابی بر مبنای فعالیت

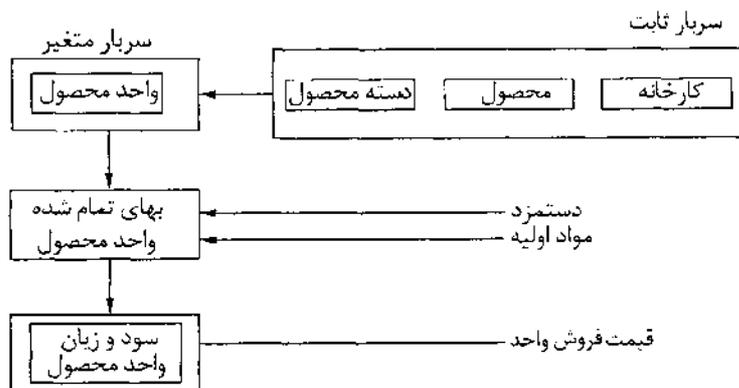
در سیستم های هزینه یابی سنتی، هزینه های غیرمستقیم محصول را که به آن هزینه سربار گفته می شود، بر مبنای معیارهایی که بر اساس خصوصیت سطح واحد محصول می باشد، بین محصولات تسهیم می نمایند. در حالی که در سیستم های هزینه یابی بر مبنای فعالیت، مبانی تسهیم هزینه که در اینجا به آن محرك هزینه گفته می شود، علاوه بر محرك های سطح واحد محصول، دو نوع محرك دیگر یعنی محرك های هزینه سطح دسته محصول و محرك های هزینه

سطح پشتیبانی محصول نیز مورد استفاده قرار می‌گیرد. از محرک‌های سطح واحد محصول که در سیستم هزینه‌یابی سنتی نیز از آن استفاده می‌شود می‌توان به ساعت کار مستقیم، ساعت کار ماشین‌آلات و یا تعداد واحدهای تولیدی و از محرک‌های سطح دسته محصول می‌توان به تعداد دفعات راه‌اندازی ماشین‌آلات و یا مدت زمان راه‌اندازی ماشین‌آلات اشاره کرد. در سطح پشتیبانی محصول این محرک‌ها می‌تواند مدت زمان طراحی یک محصول و یا مدت زمان انجام آزمایش باشد و نهایتاً در سطح چهارم فعالیت، محرک هزینه می‌تواند هر کدام از معیارهای سه سطح قبل باشد. نمودارهای زیر تفاوت‌هایی را که در نحوه تخصیص هزینه‌ها در دو سیستم هزینه‌یابی سنتی و هزینه‌یابی بر مبنای فعالیت وجود دارد نشان می‌دهند:

دیدگاه مبتنی بر فعالیت: سودآوری محصول



دیدگاه سنتی: تخصیص هزینه‌ها بر مبنای واحد محصول



۱- زابین کوپر و ... ترجمه دکتر احمد عزیزی و دکتر احمد مدرس، مرکز تحقیقات تخصصی حسابداری و حسابرسی، سازمان حسابرسی، نشریه شماره ۱۴۰، هزینه‌یابی بر مبنای فعالیت، صفحه ۸.

تعدیلات پایان دوره در سیستم هزینه‌یابی بر مبنای فعالیت

شرکت‌هایی که از سربار جذب شده استفاده می‌نمایند از یک نرخ بودجه شده برای جذب سربار در طی دوره استفاده می‌کنند. استفاده از نرخ بودجه شده، تعدیلات پایان دوره اضافه یا کسر جذب سربار را ایجاد می‌کند. در شرکت‌هایی که از سیستم هزینه‌یابی بر مبنای فعالیت استفاده می‌نمایند، از آنجا که چندین حوزه فعالیت وجود خواهد داشت، بنابراین برای هر حوزه فعالیت یک نرخ بودجه شده جداگانه خواهیم داشت که این نرخ‌های متفاوت منجر به ایجاد اضافه یا کسر جذب سربار در هر حوزه فعالیت خواهد شد. بر این اساس در پایان دوره مالی، به تعداد حوزه‌های فعالیت تعدیلات اضافه یا کسر جذب سربار وجود خواهد داشت.

مقایسه روش هزینه‌یابی سنتی با روش هزینه‌یابی بر مبنای فعالیت

در مقایسه سیستم هزینه‌یابی سنتی با هزینه‌یابی بر مبنای فعالیت به این نتیجه می‌رسیم که:

۱- در هزینه‌یابی سنتی یک یا تعداد اندکی مخزن هزینه غیر مستقیم وجود دارد که به آن سربار گفته می‌شود، این مخازن معمولاً همگن نمی‌باشند، در حالی که در سیستم هزینه‌یابی بر مبنای فعالیت مخازن هزینه زیادی داریم که همگن می‌باشند.

۲- در سیستم هزینه‌یابی سنتی مبنای تخصیص هزینه‌های غیرمستقیم به موضوعات هزینه ممکن است واقعی یا غیرواقعی باشد، در حالی که در سیستم هزینه‌یابی بر مبنای فعالیت هر مخزن هزینه مبنای خاص خودش را خواهد داشت. به عبارت دیگر، در سیستم هزینه‌یابی بر مبنای فعالیت، به احتمال زیاد عامل هزینه مبنای تخصیص هزینه غیرمستقیم به موضوعات هزینه است، در حالی که در سیستم هزینه‌یابی سنتی ممکن است عامل هزینه مبنای تخصیص هزینه غیرمستقیم باشد و ممکن است نباشد.

۳- در سیستم هزینه‌یابی سنتی معمولاً متغیرهای مالی مبنای تخصیص هزینه می‌باشد، ولی در سیستم هزینه‌یابی بر مبنای فعالیت تأکید بر روی متغیرهای غیرمالی است.

از آنجا که در سیستم هزینه‌یابی سنتی فرض بر این است که محصولات به نسبت مساوی از منابع استفاده می‌کنند، لذا در مقایسه با سیستم هزینه‌یابی بر مبنای فعالیت مصرف منابع برای هر موضوع هزینه اعم از محصول، خدمت، مشتری و ... را به طور صحیح نشان نخواهد داد و بنابراین اطلاعات حاصل از سیستم هزینه‌یابی سنتی، مدیریت را در تصمیم‌گیری‌ها گمراه خواهد کرد. به طور کلی سیستم هزینه‌یابی سنتی بیشتر در شرکت‌هایی باید مورد استفاده قرار گیرد که محصولات آنها پیچیدگی و تنوع زیادی ندارند.

مزایای استفاده از سیستم هزینه‌یابی بر مبنای فعالیت

امروزه در سراسر دنیا شرکت‌های بسیاری به مزایای هزینه‌یابی بر مبنای فعالیت پی برده و آن را مورد استفاده قرار داده‌اند. از جمله مزایایی که استفاده از سیستم هزینه‌یابی بر مبنای فعالیت برای شرکت‌ها به همراه خواهد داشت می‌توان به موارد زیر اشاره کرد:

۱- سیستم هزینه‌یابی بر مبنای فعالیت با برجسته کردن مصرف منابع توسط هر حوزه فعالیت، می‌تواند ما را به بهای

تمام شده صحیح‌تری رهنمون سازد.

۲- هزینه‌یابی بر مبنای فعالیت به طراحان محصول این امکان را می‌دهد که علت کمتر شدن بهای تمام شده محصول الف در مقابل محصول ب چه می‌باشد و بنابراین فرصت کاهش هزینه‌ها را فراهم می‌آورد. به دو حوزه فعالیت زیر توجه کنید:

محصول الف	محصول ب	
۷۰ مورد	۸۰ مورد	ماشین کاری
۲ ساعت	۳ ساعت	بازرسی

با استفاده از سیستم هزینه‌یابی بر مبنای فعالیت ما متوجه می‌شویم که علت کاهش بهای تمام شده محصول الف در مقابل محصول ب کمتر استفاده شدن عملیات ماشین کاری و همچنین زمان کمتری است که برای عملیات بازرسی آن در مقابل محصول ب وجود دارد.

۳- از آنجا که در سیستم هزینه‌یابی بر مبنای فعالیت کارکنان تولید احساس می‌کنند که خود عامل ایجاد هزینه می‌باشند، در نتیجه تلاش آنها بر این هدف قرار خواهد گرفت که خود را طوری اصلاح نمایند که هزینه‌ها کاهش یابد.

مشکلات موجود بر سر راه استفاده از سیستم هزینه‌یابی بر مبنای فعالیت

تحقیقات انجام گرفته در ارتباط با مشکلات استفاده از سیستم هزینه‌یابی بر مبنای فعالیت نشان می‌دهد که شرکت‌ها معمولاً در استفاده از این سیستم با مشکلات زیر روبرو بوده‌اند:

- ۱- شناسایی فعالیت
- ۲- شناسایی عامل هزینه
- ۳- شناسایی فعالیت‌ها و تخصیص هزینه‌ها به مخازن هزینه
- ۴- در اختیار نداشتن نرم‌افزارهای کافی در این زمینه
- ۵- جمع‌آوری داده‌های قابل اتکا
- ۶- مخالفت مدیران رده میانی سازمانی

پرسش های چهارگزینه ای

- ۱- کدامیک از جملات زیر در ارتباط با هزینه یابی بر مبنای فعالیت صحیح می باشد؟
- (الف) در صورتی که شرکتی تنوع محصول نداشته باشد و تنها یک نوع محصول تولید نماید نتایج حاصل از به کارگیری روش هزینه یابی بر مبنای فعالیت تفاوت بسیاری با نتایج حاصل از سیستم هزینه یابی سنتی خواهد داشت.
- (ب) در مقایسه هزینه یابی بر مبنای فعالیت با سیستم های سنتی هزینه یابی به این نتیجه می رسیم که هزینه یابی بر مبنای فعالیت از محرک های هزینه کمتری استفاده می نماید.
- (ج) محرک های هزینه مورد استفاده در هزینه یابی بر مبنای فعالیت بیشتر متغیرهای غیرمالی می باشند.
- (د) سیستم هزینه یابی بر مبنای فعالیت بهای تمام شده محصولاتی که حجم تولید اندکی دارند را بیشتر از واقع و بهای تمام شده محصولات با حجم تولید زیاد را کمتر از واقع نشان می دهد.

۲- در کدام سیستم هزینه یابی از محرک های هزینه مختلفی استفاده می شود؟

- (الف) هزینه یابی سفارش کار
- (ب) هزینه یابی مرحله ای
- (ج) هزینه یابی بر مبنای فعالیت
- (د) هم در سیستم هزینه یابی مرحله ای و هم در سیستم هزینه یابی سفارش کار، در صورتی که مبتنی بر هزینه یابی بر مبنای فعالیت باشند.

۳- استفاده از سیستم هزینه یابی بر مبنای فعالیت چه تأثیری بر روی مبنای تخصیص هزینه، مخازن هزینه و کنترل هزینه ها خواهد گذاشت؟

مبنای تسهیم	مخازن هزینه	کنترل هزینه ها
(الف) افزایش	افزایش	بدون تأثیر
(ب) افزایش	کاهش	بدون تأثیر
(ج) بدون تأثیر	افزایش	افزایش
(د) افزایش	افزایش	افزایش

۴- در سیستم هزینه یابی بر مبنای فعالیت، هزینه های کدام سطح فعالیت را می توان به عنوان هزینه های دوره در نظر گرفت؟

(الف) سطح واحد محصول

(ب) سطح دسته محصول

(ج) سطح پشتیبانی محصول

(د) سطح پشتیبانی کارخانه

۵- در سیستم هزینه یابی بر مبنای فعالیت، فعالیت های (۱) انجام تغییرات مهندسی روی محصولات، (۲) مته کاری بر روی محصولات و (۳) حقوق مدیر کارخانه، به ترتیب در کدام سطح فعالیت قرار می گیرند؟

(الف) سطح دسته محصول، سطح واحد محصول، سطح پشتیبانی محصول

- ب) سطح پشتیبانی محصول، سطح واحد محصول، سطح پشتیبانی کارخانه
 ج) سطح پشتیبانی کارخانه، سطح واحد محصول، سطح پشتیبانی محصول
 د) سطح واحد محصول، سطح واحد محصول، سطح پشتیبانی کارخانه

مسائل

۱-۱- شرکت الیکا که تولیدکننده محصولات A و B می باشد، از سیستم هزینه یابی سنتی استفاده می نماید. در شرکت مزبور هزینه های غیرمستقیم شامل فعالیت های مته کاری و ماشین کای می باشد. هر واحد محصول A نیازمند ۲ بار مته کاری و ۳ بار ماشین کاری می باشد. همچنین هر واحد محصول B نیازمند ۴ بار مته کاری و ۶ بار ماشین کاری می باشد. هزینه هر بار مته کاری ۱,۰۰۰ ریال و هزینه هر بار ماشین کاری ۲,۰۰۰ ریال می باشد. در صورتی که در شرکت مزبور مبنای تخصیص هزینه های سربار ساعت کار مستقیم باشد و محصول A نیاز به ۴ ساعت کار مستقیم و محصول B نیاز به ۶ ساعت کار مستقیم داشته باشد و در طی دوره ۳,۰۰۰ واحد از هر کدام از محصولات تولید شده باشد،
 مطلوبست: محاسبه بهای تمام شده محصولات A و B با استفاده از سیستم هزینه یابی سنتی و سیستم هزینه یابی بر مبنای فعالیت

۱۹-۲- شرکت ملیکا در حال حاضر از سیستم هزینه یابی سنتی استفاده می کند و هزینه های سربار ساخت را بر مبنای ساعت کار مستقیم جذب محصولات می نماید. شرکت مذکور به این نتیجه رسیده که سیستم موجود اطلاعات گمراه کننده ای ارائه می نماید و برای به دست آوردن اطلاعات صحیح شرکت مزبور سیستم هزینه یابی بر مبنای فعالیت را جایگزین سیستم قبلی نموده است. شرکت ۵۰,۰۰۰ ساعت کار ماشین را برای سال آتی برآورد کرده است. همچنین شرکت مزبور ۲ فعالیت را به شرح زیر شناسایی کرده است:

فعالیت	عامل هزینه	سطح فعالیت پیش بینی شده	بودجه برآورد شده
نصب قطعات با دستگاه	تعداد قطعات نصب شده	۴,۰۰۰,۰۰۰ قطعه	۱,۰۰۰,۰۰۰ ریال
ماشین کاری	ساعت کار ماشین	۵۰,۰۰۰ ساعت	۵۰۰,۰۰۰ ریال
بازرسی	تعداد بسته ها	۱۰,۰۰۰ بسته	۴۰۰,۰۰۰ ریال
			<u>۱,۹۰۰,۰۰۰ ریال</u>

در صورتی که بهای اولیه برآورد شده برای سال آتی ۵۰ ریال باشد و شرکت مزبور محصولات خود را در بسته های ۱۰۰ تایی به بازار عرضه کند، همچنین قطعات مورد نیاز هر واحد ۴۰ قطعه باشد و برای هر بسته نیاز به ۵۰ ساعت کار ماشین باشد،

مطلوبست: محاسبه بهای تمام شده هر واحد محصول در سیستم پیشین و سیستم فعلی

فهرست منابع

- ۱- نویسی، فرشید و رضا نظری، دکتر احمد حسینی و عزیز عالی‌ور، مرکز تحقیقات تخصصی حسابداری و حسابرسی، سازمان حسابرسی، نشریه شماره ۴۸، حسابداری صنعتی (جلد دوم)، چاپ سوم، ۱۳۶۶.
- ۲- عالی‌ور، عزیز و دکتر رضا شباهنگ، مرکز تحقیقات تخصصی حسابداری و حسابرسی، سازمان حسابرسی، نشریه شماره ۸۲، حسابداری صنعتی (جلد سوم)، چاپ اول، ۱۳۶۸.
- ۳- عالی‌ور، عزیز، مرکز تحقیقات تخصصی حسابداری و حسابرسی، سازمان حسابرسی، نشریه شماره ۱۲۸، قیمت‌گذاری انتقالات داخلی، چاپ اول، ۱۳۷۸.
- ۴- رایین کوپر و... ترجمه دکتر احمد عزیزی و دکتر احمد مدرس، مرکز تحقیقات تخصصی حسابداری و حسابرسی، سازمان حسابرسی، نشریه شماره ۱۴۰، هزینه‌یابی بر مبنای فعالیت، چاپ دوم، ۱۳۸۱.
- ۵- هورن گرن، چارلز و... ترجمه دکتر علی پارساییان و دکتر موسی بزرگ اصل، حسابداری صنعتی (جلد دوم)، انتشارات ترمه، چاپ اول، ۱۳۸۰.
- ۶- آبنوس، سورن، حسابداری صنعتی (جلد دوم)، انتشارات ترمه، چاپ ششم، ۱۳۸۰.
- ۷- ظریف‌فرد، احمد و بهروز خداحمی، مباحثی پیرامون حسابداری صنعتی، انتشارات نسیم حیات، چاپ اول، ۱۳۸۱.
- ۸- درگاهی، رضا، آموزش حسابداری صنعتی، انتشارات کانون فرهنگی آموزش، چاپ اول، ۱۳۸۰.
- ۹- مصدر، علی، مجموعه پرسشهای چهارگزینه‌ای حسابداری صنعتی، انتشارات کیومرث، چاپ اول، ۱۳۸۱.
- ۱۰- سؤالات کنکور کارشناسی ارشد رشته حسابداری سالهای ۸۳-۱۳۷۰.

غلط نامه

صفحه	سطر	عبارت غلط	عبارت صحیح
۷	نمودار	محور افقی - تعداد فروش 2,100	محور افقی - تعداد فروش 2,000
۱۳	۱۹	حاشیه فروش به ازای هر ساعت کار ماشین برای محصول D ۲۲۵ ریال	حاشیه فروش به ازای هر ساعت کار ماشین برای محصول D ۲۷۵ ریال
۱۳		اولویت تولید محصول C,B,A و D به ترتیب ۴ و ۱،۳،۲	اولویت تولید محصول C,B,A و D به ترتیب ۲ و ۱،۴،۳
۳۵	۲۳	قیمت ۹۰۰ ریال	قیمت ۱،۹۰۰ ریال
۳۵	۲۸	سربار ساخت (۶۰٪ ثابت)	سربار ساخت (۴۰٪ ثابت)
۳۶	۲۳	هزینه های متغیر و هزینه های ثابت غیر قابل اجتناب	هزینه های متغیر و هزینه های ثابت قابل اجتناب
۴۹	۱۰	در حال حاضر از شرکت	در حال حاضر از شرکت ساحل
۵۵	۱	کل هزینه های ثابت ۸،۰۰۰،۰۰۰ ریال	کل هزینه های ثابت ۸۰،۰۰۰،۰۰۰ ریال
۷۲	۲۹	نرخ سود تضمین شده ۱۶٪	نرخ سود تضمین شده ۱۲٪
۷۵		هزینه سربار ساخت ماه های اردیبهشت ، مرداد ، آذر و بهمن به ترتیب ۱۳،۲۰۰ ریال، ۱۴،۶۰۰ ریال، ۱۳،۹۰۰ ریال و ۱۵،۵۰۰ ریال	هزینه سربار ساخت ماه های اردیبهشت ، مرداد ، آذر و بهمن به ترتیب ۱۳،۸۰۰ ریال، ۱۴،۴۰۰ ریال، ۱۳،۸۰۰ ریال و ۱۵،۲۰۰ ریال
۸۸	۱۸	۳۰٪ در نیمه دوم ماه فروش	۳۰٪ در نیمه دوم ماه بعد از فروش
۱۲۴	۲۶	سود ناخالص بودجه ای محصول B = ۳،۵۶۴،۰۰۰	سود ناخالص بودجه ای محصول B = ۳،۶۵۴،۰۰۰
۱۳۲	۸	نرخ فروش واقعی	نرخ فروش واقعی
۱۳۳	۲۶	هر یک از محصولات ۱، ۲، ۳ و ۴	هر یک از محصولات در سطوح ۱، ۲، ۳ و ۴
۱۳۸	۲۷	متوسط سرمایه بکار گرفته شده براساس مجموع دارایی ها ۳،۹۵۰،۰۰۰ ریال	متوسط سرمایه بکار گرفته شده براساس مجموع دارایی ها ۴،۹۵۰،۰۰۰ ریال
۱۳۹	۱	متوسط سرمایه بکار گرفته شده براساس مجموع دارایی های مؤثر ۳،۴۵۰،۰۰۰ ریال	متوسط سرمایه بکار گرفته شده براساس مجموع دارایی های مؤثر ۴،۴۵۰،۰۰۰ ریال
۱۴۴	۲۷	خرید ۵،۰۰۰ قطعه به قیمت هر قطعه ۴،۰۰۰ ریال	خرید ۱،۰۰۰ قطعه به قیمت هر قطعه ۴،۰۰۰ ریال
۱۴۶	۲۴	با استفاده از مطالب مندرج در بند (ب)	با استفاده از مطالب مندرج در بند (الف)
۱۶۲	۱۸	شرکت مزبور ۲ فعالیت	شرکت مزبور ۳ فعالیت
۱۶۲	۲۲	سطح فعالیت پیش بینی شده ۱۰،۰۰۰ بسته	سطح فعالیت پیش بینی شده ۱،۰۰۰ بسته